

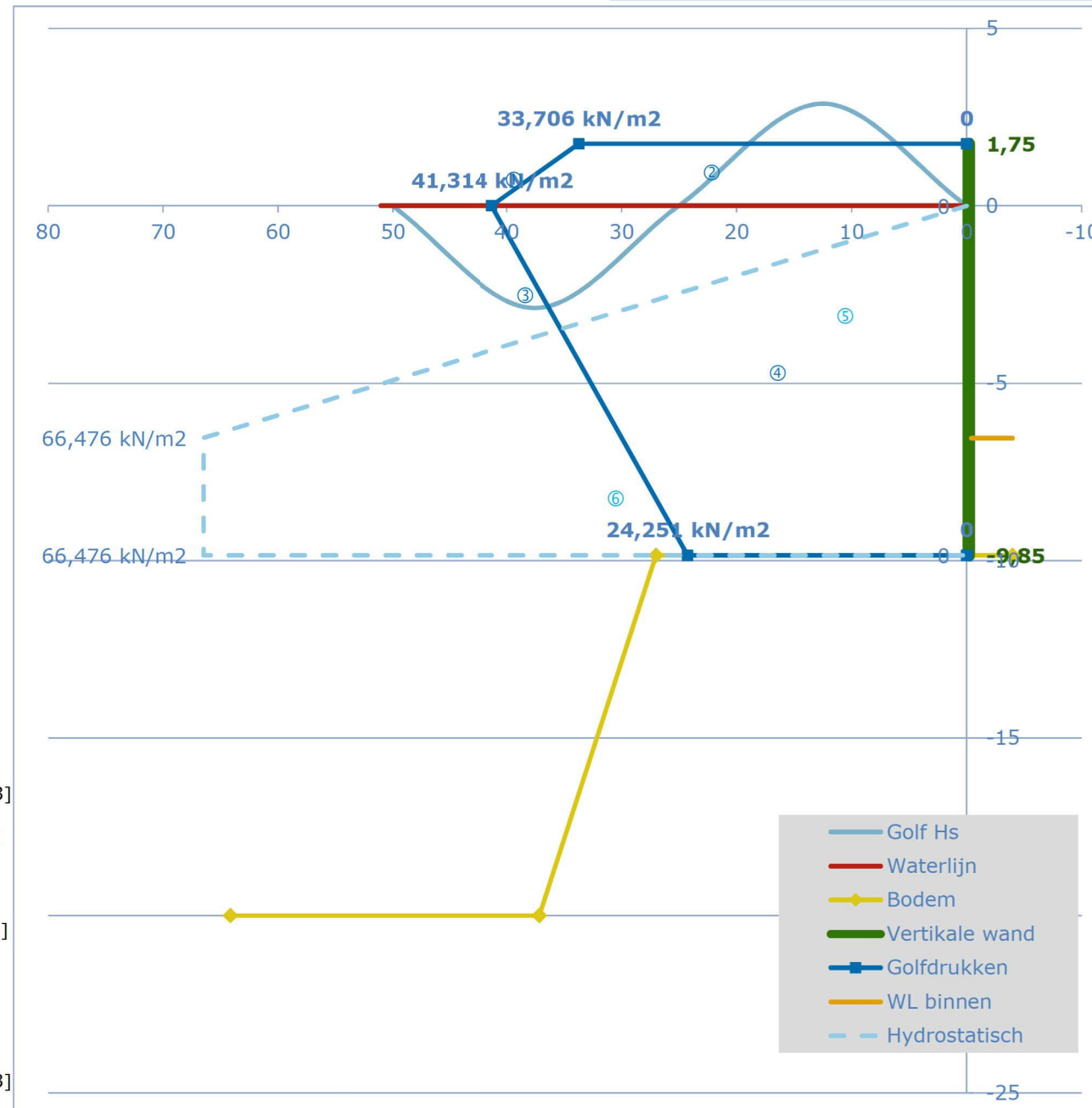
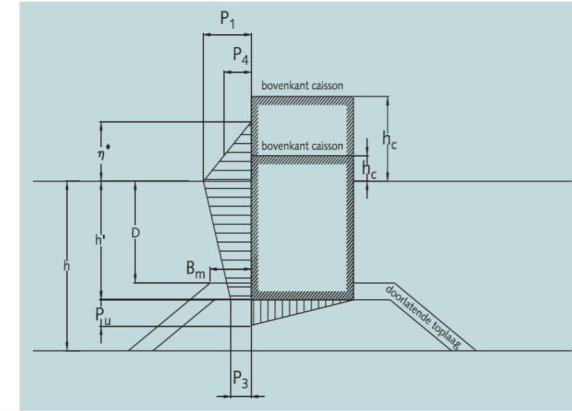
Den Oever
Hoge waterstand met golfbrekers

combi: a **Golfdrukken volgens Leidraad Kunstwerken (§ B5.5.2 blz 225)**

WL (NAP)= 5,20

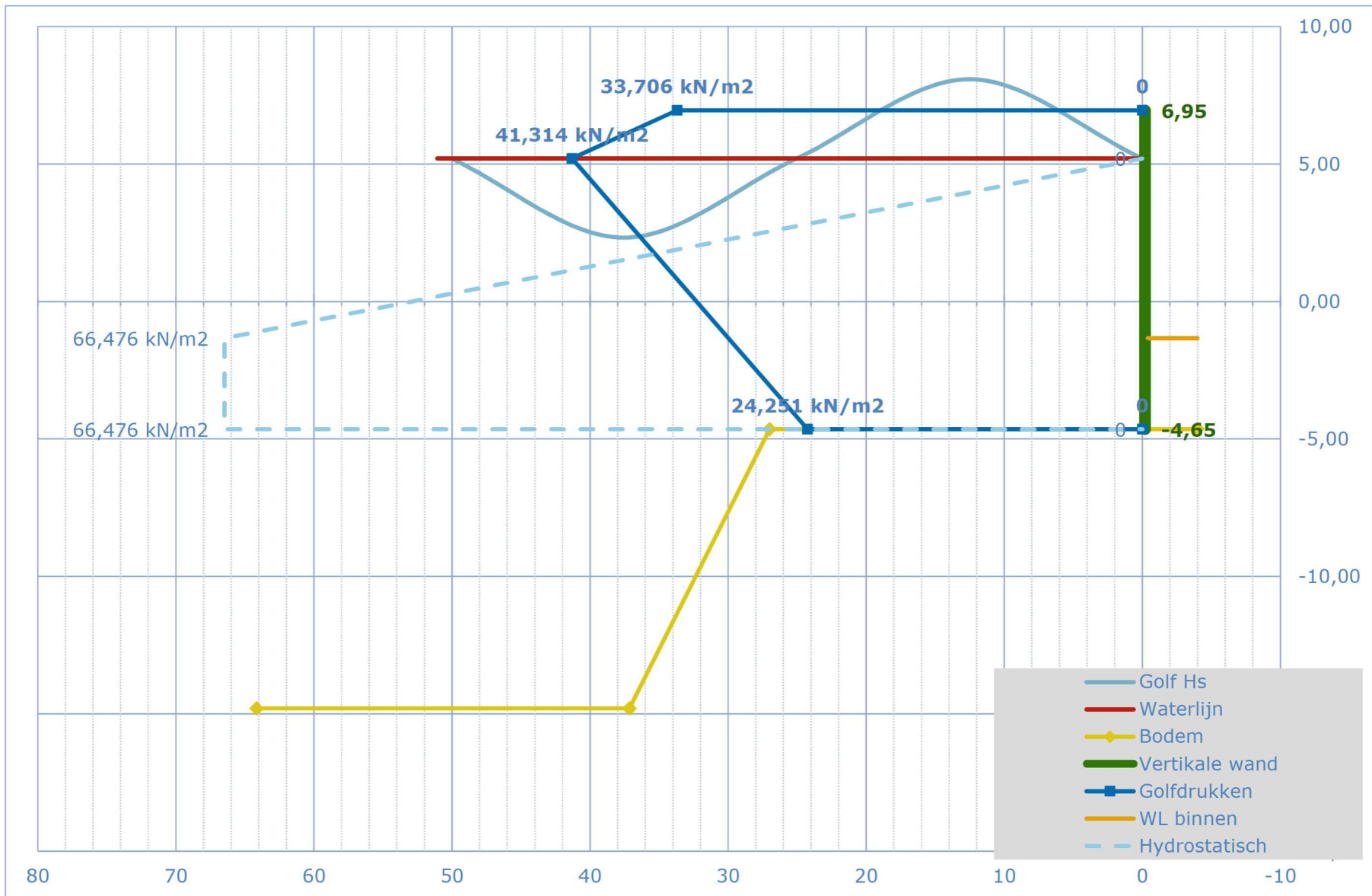
η^*	9,50	[m]
Golfdruk op stilwaterlijn	P1	41,314 [kN/m ²]
Golfdruk onderzijde constructie	P3	24,251 [kN/m ²]
Golfdruk bovenzijde constructie	P4	33,706 [kN/m ²]
Golfdruk (opwaards) tegen onderzijde constructie	Pu	22,499 [kN/m ²]
golfinval (hoek t.o.v. normaal)	β	0 [rad] 0 [°]
golfdrukcoef. (langzame variatie ~ golffrequentie)	$\alpha 1$	0,60 [-]
golfdrukcoef. (brekende golf)	α^*	0,05 [-] 2 <= voer in "2" of "I" (keuze volgens figuur B5.9)
golfdrukcoef. (brekende golf voor wand)	$\alpha 2$	0,05 [-] 0,047 3,109
golfdrukcoef. (brekende golf op wand)	αI	0,00 [-]
hulp golfdrukcoef. (brekende golf op wand)	αn	0,00 [-]
hulp golfdrukcoef. (brekende golf op wand)	αm	0,64 [-]
golfdrukcoef. (afname over de diepte)	$\alpha 3$	0,59 [-]
golfdrukcoef. (reductie als gevolg van overslag)	$\alpha 4$	0,82 [-]
modificatiefactor geometrie en aard wand	$\lambda 1$	1 [-]
modificatiefactor geometrie en aard wand	$\lambda 2$	1 [-]
modificatiefactor geometrie en aard wand	$\lambda 3$	1 [-]
ontwerpgolfhoogte	Hd	6,34 [m]
golfhoogte	Hs	2,88 [m]
waterdiepte boven toplaag drempel	D	9,85 [m]
waterdiepte boven funderingsvlak wand	h'	9,85 [m]
waterdiepte voor de drempel	h	20,00 [m]
hoogteverschil tussen stilwaterlijn en BK wand	hc	1,75 [m]
golflengte Figuur B5.4 Leidraad Kunstwerken	Ld	50,06 [m]
hulpwaarde brekende golf	$\delta 1$	6,857 [-]
hulpwaarde brekende golf	$\delta 11$	0,457 [-]
hulpwaarde brekende golf	$\delta 2$	-1,352 [-]
hulpwaarde brekende golf	$\delta 22$	-0,276 [-]
waterdiepte op afstand 31,68 m (= 5 x Hd) =>	hb	14,93 [m]
breedte van de berm voor de wand	BM	27,00 [m]
hulpwaarde bepaling $\alpha 4$	hc*	1,75 [m]
dichtheid water	ρ	1024,00 [kg/m ³]
valversnelling	g	9,81 [m/s ²]
golflengte Figuur B5.4 Leidraad Kunstwerken	L	50,06 [m]
golflengte	T	5,7 [s]
golfgetal	k	0,126 [rad/m]
	Lk''	50,062
	L/Lk''	1,000
WS binnenzijde (tov stilwaterlijn)		-6,54 [m]
dichtheid water	ρ	1000 [kg/m ³]

P-Goda =
388,6 kN/m



	x	y	y tov NAP
η^*	0	1,75	6,95
P4	33,706 kN/m ²	1,75	6,95
P1	41,314 kN/m ²	0	5,20
P3	24,251 kN/m ²	-9,85	-4,65
	0	-9,85	-4,65
WL	0	0	5,20
WL	51,06	0	5,20
WL binnen	-0,4	-6,54	-1,34
WL binnen	-4	-6,54	-1,34
hc	-0,2	1,75	6,95
h'	-0,2	-9,85	-4,65
D	-4	-9,85	-4,65
Bm	27,00	-9,85	-4,65
	37,15	-20,00	-14,80
h	64,15	-20,00	-14,80
Golf Hs	0	0	5,20
	12,51538596	2,88	8,08
	25,03077193	0	5,20
	37,54615789	-2,88	2,32
	50,06	0	5,20
Hydrostat	0	0	5,2
	66,476 kN/m ²	-6,54	-1,34
	66,476 kN/m ²	-9,85	-4,65
	0	-9,85	-4,65
	98,948	-32,471	

	F [kN/m]	a [m]	M [kNm]	
①	6,66	9,267	61,7	Goda [kN/m]
②	58,99	10,725	632,6	
③	84,03	6,567	551,8	
④	238,88	4,925	1176,5	
⑤	217,38	5,490	1193,4	hydro- statisch
⑥	220,04	1,655	364,2	
totaal	825,97	4,819	3980,1	



combinatie	Locatie	Beschrijving	Belasting over volle hoogte spuiconstructie													Belasting over volle hoogte spuiconstructie								
			NAP	β	α*	Hs	waterdiepte boven funderingsvlak wand	waterdiepte voor de drempel	hoogteverschil tussen stilwaterlijn en BK wand	waterdiept op 5*Hs	breedte van de berm voor de wand	dichtheid water	g	T	WS binnenzijde (tov stilwaterlijn)	dichtheid water	P4	P1	P3	Goda	hydrostat	totaal	a	Moment
			[m]	[°]	[2 of 1]	[m]	[m]	[m]	[m]	[m]	[m]	[kg/m3]	[m/s2]	[m]	[kg/m3]	[kN/m2]	[kN/m2]	[kN/m2]	[kN/m']	[kN/m']	[kN/m']	[m]	[kNm/m]	
a	Den Oever	Hoge waterstand met golfbrekers	5,20	0	2	2,88	9,85	20,00	1,75	14,93	27,00	1024	9,81	5,7	-6,54	1000	33,71	41,31	24,25	389	437	826	4,82	3980
b	Den Oever	Hoge waterstand met golfbrekers + fietspad	5,20	0	2	2,87	9,85	20,00	1,75	14,93	27,00	1024	9,81	5,6	-6,54	1000	33,52	41,11	23,86	385	437	823	4,82	3964
c	Den Oever	Hoge waterstand met golfbrekers + fietspad + verhoogd spatscherm	5,20	0	2	2,87	9,85	20,00	2,30	14,93	27,00	1024	9,81	5,7	-6,54	1000	31,16	41,15	24,16	405	437	842	4,95	4172
d	Den Oever	Hoge waterstand zonder golfbrekers	5,20	0	2	3,37	9,85	20,00	1,75	14,93	27,00	1024	9,81	6,1	-6,54	1000	42,03	49,88	30,62	477	437	914	4,94	4518
e	Den Oever	Hoge waterstand zonder golfbrekers + fietspad	5,20	0	2	3,35	9,85	20,00	1,75	14,93	27,00	1024	9,81	6,1	-6,54	1000	41,69	49,53	30,40	473	437	911	4,94	4497
f	Den Oever	Hoge waterstand zonder golfbrekers + fietspad + verhoogd spatscherm	5,20	0	2	3,36	9,85	20,00	2,30	14,93	27,00	1024	9,81	6,1	-6,54	1000	39,40	49,71	30,51	498	437	935	5,09	4763
g	Den Oever	Lage waterstand	2,60	0	2	2,09	7,25	20,00	4,35	13,63	27,00	1024	9,81	4,9	-3,94	1000	11,31	30,62	20,29	276	213	489	4,11	2010
h	Kornwerderzand	Hoge waterstand met golfbrekers	5,40	0	2	2,46	10,05	20,00	1,55	15,03	27,00	1024	9,81	6,0	-6,74	1000	28,00	34,61	20,73	327	457	784	4,71	3690
i	Kornwerderzand	Hoge waterstand met golfbrekers + fietspad	5,40	0	2	2,48	10,05	20,00	1,55	15,03	27,00	1024	9,81	6,0	-6,74	1000	28,30	34,92	20,91	330	457	787	4,71	3709
j	Kornwerderzand	Hoge waterstand met golfbrekers + fietspad + verhoogd spatscherm	5,40	0	2	2,49	10,05	20,00	2,10	15,03	27,00	1024	9,81	6,0	-6,74	1000	26,11	35,07	21,01	346	457	804	4,84	3889
k	Kornwerderzand	Hoge waterstand zonder golfbrekers	5,40	0	2	3,61	10,05	20,00	1,55	15,03	27,00	1024	9,81	7,2	-6,74	1000	48,39	55,63	37,86	550	457	1008	4,99	5033
l	Kornwerderzand	Hoge waterstand zonder golfbrekers + fietspad	5,40	0	2	3,65	10,05	20,00	1,55	15,03	27,00	1024	9,81	7,3	-6,74	1000	49,38	56,67	39,02	563	457	1021	5,00	5105
m	Kornwerderzand	Hoge waterstand zonder golfbrekers + fietspad + verhoogd spatscherm	5,40	0	2	3,66	10,05	20,00	2,10	15,03	27,00	1024	9,81	7,2	-6,74	1000	46,72	56,55	38,49	586	457	1044	5,17	5395
n	Kornwerderzand	Lage waterstand	2,60	0	2	1,76	7,25	20,00	4,35	13,63	27,00	1024	9,81	5,0	-3,94	1000	6,29	25,08	16,70	220	213	433	3,86	1669
																33,71	41,31	24,25	389	437	826	4,82	3980	

combinatie	Beschrijving	BK constructie						waterdiept op 5*Hs	golperiode	WS binnenzijde (tov stilwaterlijn)
		NAP	NAP	NAP	NAP	h	h			
		[m]	[m]	[m]	[m]	[m]	[m]	[s]	[m]	
a	Den Oever	6,95	5,50	2,50	-4,65	1,45	7,15	14,93	5,7	-1,34
b	Den Oever	6,95	5,50	2,50	-4,65	1,45	7,15	14,93	5,6	-1,34
c	Den Oever	7,50	5,50	2,50	-4,65	2,00	7,15	14,93	5,7	-1,34
d	Den Oever	6,95	5,50	2,50	-4,65	1,45	7,15	14,93	6,1	-1,34
e	Den Oever	6,95	5,50	2,50	-4,65	1,45	7,15	14,93	6,1	-1,34
f	Den Oever	7,50	5,50	2,50	-4,65	2,00	7,15	14,93	6,1	-1,34
g	Den Oever	6,95	5,50	2,50	-4,65	1,45	7,15	13,63	4,9	-1,34
h	Kornwerderzand	6,95	5,50	2,50	-4,65	1,45	7,15	15,03	6,0	-1,34
i	Kornwerderzand	6,95	5,50	2,50	-4,65	1,45	7,15	15,03	6,0	-1,34
j	Kornwerderzand	7,50	5,50	2,50	-4,65	2,00	7,15	15,03	6,0	-1,34
k	Kornwerderzand	6,95	5,50	2,50	-4,65	1,45	7,15	15,03	7,2	-1,34
l	Kornwerderzand	6,95	5,50	2,50	-4,65	1,45	7,15	15,03	7,3	-1,34
m	Kornwerderzand	7,50	5,50	2,50	-4,65	2,00	7,15	15,03	7,2	-1,34
n	Kornwerderzand	6,95	5,50	2,50	-4,65	1,45	7,15	13,63	5,0	-1,34

combinatie	M Spatscherm	OK spatscherm	Spatscherm	BK schuif	Schuif			kabelkoker = totaal- spatscherm- schuif
					Goda	hydrostat	totaal	
	P4'	Goda	P3'	Goda	hydrostat	totaal	Goda	
	[kNm/m]	[kN/m2]	[kN/m']	[kN/m2]	[kN/m']	[kN/m']	[kN/m']	
a	38	40,01	53	36,64	218	343	561	
m	37	39,81	53	36,38	215	343	559	
0,7	68	39,85	71	36,49	217	343	560	
0,96	46	48,54	66	44,60	269	343	612	
0,71	46	48,19	65	44,29	267	343	610	
0,71	85	48,36	88	44,44	268	343	611	
0,97	14	17,74	21	30,47	181	156	338	
0,67	32	34,18	45	30,60	183	358	541	
0,7	32	34,49	46	30,87	185	358	543	
0,95	58	34,64	61	31,01	186	358	544	
0,71	53	55,16	75	50,50	316	358	673	
0,71	54	56,20	77	51,58	324	358	681	
0,97	100	56,08	103	51,34	321	358	679	
0,64	9	12,56	14	24,96	149	156	305	

		Deltares								
		hoogte [m]								
		1,45/2,00			3,00			7,15		
		Spat	Defensie	Schuif	Spat	Defensie	Schuif	Spat	Defensie	Schuif
		kN/m	kN/m	kN/m	kN/m2	kN/m2	kN/m2			
a	Den Oever Hoge waterstand met golfbrekers	593	135	251	409	45	35	909%	100%	78%
b	Den Oever Hoge waterstand met golfbrekers + <i>fietspad</i>	417	166	352	288	55	49	520%	100%	89%
c	Den Oever Hoge waterstand met golfbrekers + <i>fietspad</i>	419	152	387	210	51	54	413%	100%	107%
d	Den Oever Hoge waterstand zonder golfbrekers	647	152	323	446	51	45	881%	100%	89%
e	Den Oever Hoge waterstand zonder golfbrekers + <i>fietspad</i>	379	217	545	261	72	76	361%	100%	105%
f	Den Oever Hoge waterstand zonder golfbrekers + <i>fietspad</i>	337	207	536	169	69	75	244%	100%	109%
g	Den Oever Lage waterstand	33	139	1412	23	46	197	49%	100%	426%
h	Kornwerderz Hoge waterstand met golfbrekers	264	77	146	182	26	20	709%	100%	80%
i	Kornwerderz Hoge waterstand met golfbrekers + <i>fietspad</i>	218	132	369	150	44	52	342%	100%	117%
j	Kornwerderz Hoge waterstand met golfbrekers + <i>fietspad</i>	292	123	340	146	41	48	356%	100%	116%
k	Kornwerderz Hoge waterstand zonder golfbrekers	636	184	407	439	61	57	715%	100%	93%
l	Kornwerderz Hoge waterstand zonder golfbrekers + <i>fietspad</i>	424	255	702	292	85	98	344%	100%	116%
m	Kornwerderz Hoge waterstand zonder golfbrekers + <i>fietspad</i>	395	262	645	198	87	90	226%	100%	103%
n	Kornwerderz Lage waterstand	24	78	1059	17	26	148	64%	100%	570%

		Goda								
		hoogte [m]								
		1,45/2,00			3,00			7,15		
		Spat	Defensie	Schuif	Spat	Defensie	Schuif	Spat	Defensie	Schuif
		kN/m	kN/m	kN/m	kN/m2	kN/m2	kN/m2			
		53	117	218	37	39	30	94%	100%	78%
		53	117	215	37	39	30	94%	100%	77%
		71	117	217	36	39	30	91%	100%	78%
		66	142	269	46	47	38	96%	100%	79%
		65	141	267	45	47	37	95%	100%	79%
		88	142	268	44	47	37	93%	100%	79%
		21	73	181	14	24	25	60%	100%	104%
		45	98	183	31	33	26	95%	100%	78%
		46	99	185	32	33	26	96%	100%	78%
		61	99	186	31	33	26	92%	100%	79%
		75	159	316	52	53	44	98%	100%	83%
		77	163	324	53	54	45	98%	100%	83%
		103	162	321	52	54	45	95%	100%	83%
		14	57	149	10	19	21	51%	100%	110%

Deltares / Goda		
Spat	Defensie	Schuif
kN/m	kN/m	kN/m
	115%	
	142%	
	130%	
	107%	
	154%	
	146%	
	190%	
	79%	
	133%	
	124%	
	116%	
	156%	
	162%	
	137%	