

VSF-CIV-MEM-DO-0007 - Memo keuze paaltype en uitvoeringsmethodiek

A7 Prinses Margrietunnel

Status : [Status]
 Revisie : 0.1
 Revisiedatum : 8-3-2023
 Werkpakket : WP-00086 - DO team
 Documentnummer : W23-003-630

Aan 5.1.2 : e
 Opsteller :
 CC :

Op basis van dit memo ben ik het eens met de voorgestelde methode van tegen de waterdruk in boren door middel van de RC-methode waarbij de boorbuis uit één lengte (te weten de paallengte) bestaat.

Gezien de ervaringen uit het verleden, waarbij een bemaling binnen de aangebrachte damwandschermen al tot grote verzakkingen, uitdroging en overlast heeft geleid, zelfs met retourbemaling, lijkt mij dat nu, zonder damwandschermen zeker niet haalbaar.

De vraag is vervolgens wel op welke wijze de afspankop van het GEWI-anker wordt uitgevoerd: verdiept of op de bestaande betonconstructie en daarna de moten en ankers overlagen? Doorrijhoogte voldoende? Overlaging verankeren?

1 Inleiding

Deze memo heeft tot doel de gemaakte keuzes te onderbouwen inzake het paaltype en de uitvoeringsmethode. Deze worden nl. sterk bepaald door de randvoorwaarden behorend bij het doorboren van de bestaande constructie en de omgevingscondities, m.n. de stijghoogte van het grondwater tijdens de uitvoering.

Na het omhoog komen van moot 26 in de noordelijke toerit van de Pr. Margrietunnel moet worden **aangenomen dat de fundering hier is bezwaken**. Omdat bij alle andere moten ontworpen met trekpalen vergelijkbare belastingcondities aanwezig zijn en een gelijksoortige funderingswijze is toegepast, zijn deze moten per definitie ook verdacht op bezwijken op enig moment. Er is daarom **funderingsherstel nodig in de vorm van nieuwe (trek)palen**.

De palen zullen door de bestaande vloer gemaakt moeten worden en vervolgens hieraan moeten worden verbonden. De impact op deze vloer moet dus zo veel als mogelijk worden beperkt om o.a. het effect op het doorboren van het wapeningstaal te minimaliseren c.q. het herstellen hiervan eenvoudig te houden.

Een ander aspect is dat de nieuwe palen tussen de bestaande palen in, moeten worden aangebracht. Moot 26 is tijdelijk voorzien van voldoende ballast die de functie van de trekpalen hebben overgenomen. In de overige moten is dit niet het geval en moeten de bestaande palen dus hun functie behouden minimaal totdat de nieuwe palen zijn aangebracht en zijn verbonden met de vloer.

2 Paaltype

De palen worden ontworpen als trekpalen. Het stalen element om de trekkracht over te brengen van de vloer naar de palen is daarmee een belangrijk uitgangspunt. De palen moeten worden gemaakt door een constructieve vloer met een raster van wapening 200 x 200 mm. Het is onvermijdelijk dat hierbij staven worden doorboord. Desalniettemin is het belangrijk om **zo klein mogelijke paaldiameters** te kiezen om de beïnvloeding zo klein mogelijk te houden.

De keuze voor ankerpalen ligt dan voor de hand en specifiek het type **gewi-palen**. Dit zijn slanke palen met een standaard paaldiameter van ca. 200 mm. In de palen wordt een centrale staaf van het type Gewi (afgeleid van het Duitse woord Gewinde (= schroefdraad)) ingebracht. Gewi is een productnaam van DSI, gelijkwaardige producten zijn voorhanden. Voor de leesbaarheid wordt vooralsnog de term gewi-staal en gewi-palen gebruikt. Dit type wapeningstaal wordt tot relatief grote staafdiameters geleverd (max. 75 mm) en in diverse staalsterktes. In tegenstelling tot de toegepaste staven in de huidige palen (diam. Ø 32 of 36 mm, kwaliteit FeP 950/1050) is dit geen voorspanstaal en de daaraan verbonden nadelen zoals bros breukgedrag en verhoogde gevoeligheid voor corrosie.

Normaliter worden gewi-palen aangebracht naar dieptes variërend tussen de 20 en 40 m. Dieper kan desgewenst ook. Hiervoor worden machines gebruikt die de boorbuisen in segmenten van 2, 3 of 4 meter lengte op diepte boren door deze na inboring van een segment te koppelen met een volgende buis. Een conceptfasering van het maken van gewi-palen is weergegeven in figuur 1.

TEKENING

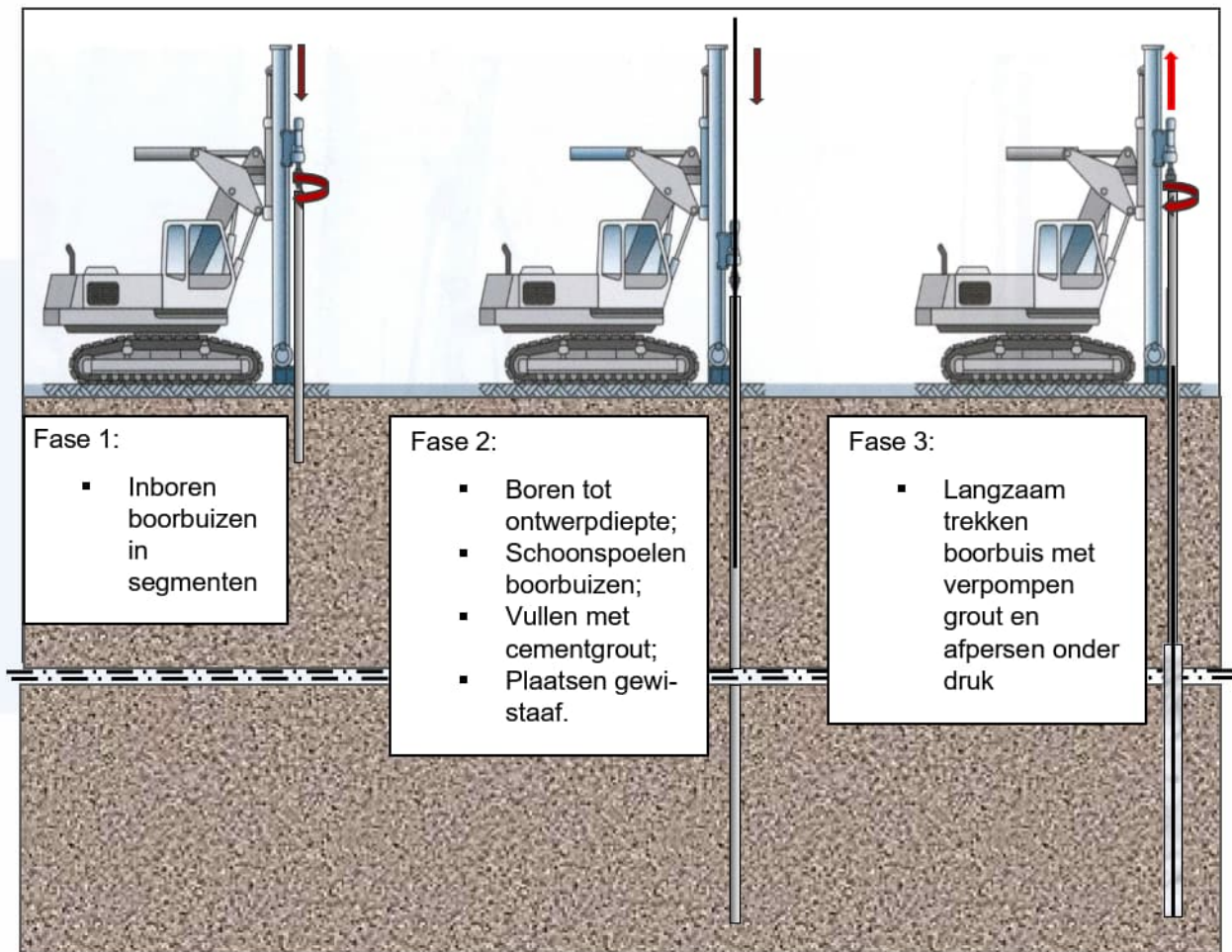


Fig. 1: Weergave van standaard werkwijze gewi-palen

3 Uitvoeringsomstandigheden

Met een wegniveau in de diepste moot (moot 22, waterkelder aan de zuidzijde) onder NAP -14 m, is er een grote waterdruk onder de vloer aanwezig. Om nieuwe palen te kunnen maken is er ofwel een bemaling nodig om zonder waterinstroming de palen te kunnen installeren ofwel zijn er voorzieningen nodig om tegen de waterdruk in lekvrij te kunnen werken.

3.1 Bemaling

Als een bemaling kan worden geïnstalleerd waarbij de stijghoogtes worden beheerst op onderzijde tunnelvloer in elke moot, dan heeft dit vele voordelen voor de uitvoering. Op dit moment wordt door Deltares berekend wat voor bemalingsinstallatie nodig zou zijn en wat de impact voor de omgeving kan zijn in de vorm van zettingsschade. Vervolgens zal een raming worden gemaakt om de kosten en voorbereidingstijd goed in beeld te krijgen. In maart zal een definitief besluit worden genomen of bemaling als een haalbare optie kan worden gezien. *ik kan mij niet voorstellen, na de toestanden tijdens de bouw en met destijds rondom damwandschermen, dat dit een reële optie is.*

3.2 Geen bemaling

Als er geen bemaling mogelijk is, moeten de doorvoeringen in de vloer en het installeren van de palen worden gedaan tegen de waterdruk in. Met een wegniveau in de diepste moot (moot 22, waterkelder aan de zuidzijde) onder NAP -14 m en een stijghoogte van het grondwater op ca. NAP -1,0m, is er een grote waterdruk onder de vloer aanwezig.

Dit betekent dat er door goede en robuuste afdichting gebruikt moet worden om grote lekkages te voorkomen. De toepassing van standbuizen tot boven de stijghoogte is bij deze dieptes wel mogelijk, maar niet zonder robuuste hulpconstructies. Ook andere aspecten maken deze optie slecht bruikbaar, zie ook de schets in figuur 2.

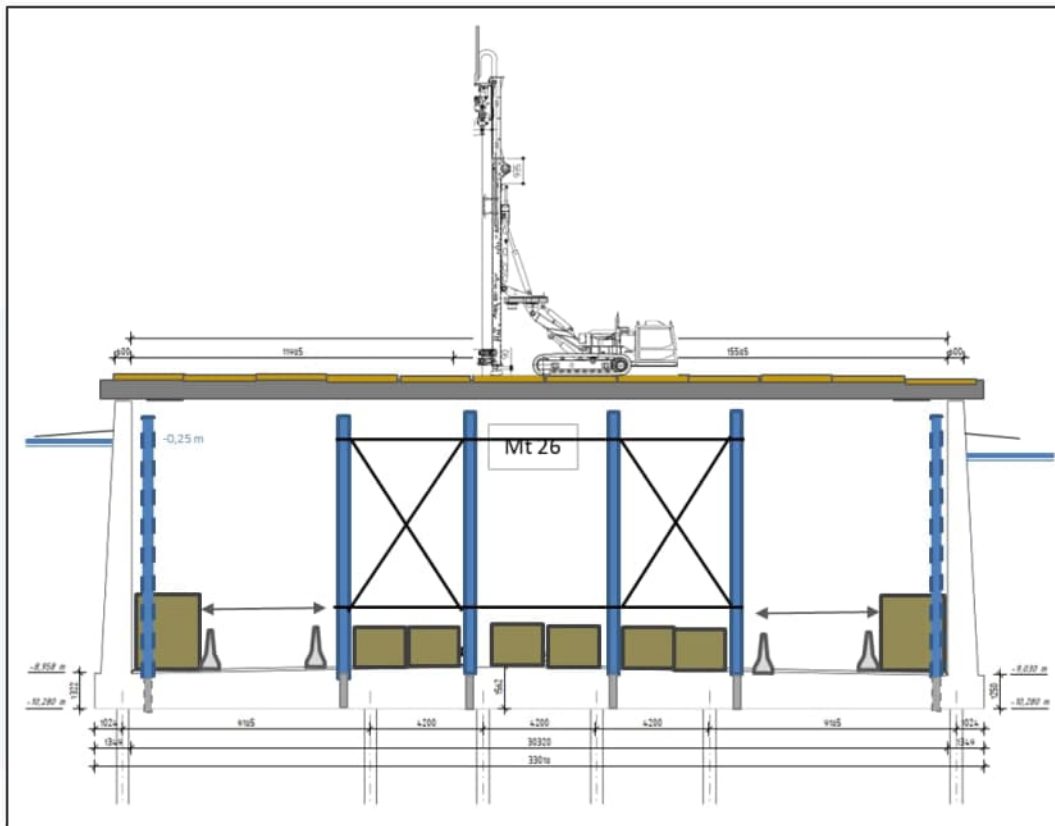


Fig. 2: Werken boven de stijghoogte grondwater

Gekozen is daarom om kleine **sluisconstructies** op de vloer te monteren, zie figuur 3. Hoewel dit geen nieuwe werkwijze is, is het wel een bijzondere. VSF heeft hier veel ervaring mee om o.a. te injecteren onder diepe keldervloeren. Maar ook voor het maken van soortgelijke boringen beschikken we over ervaring om op deze wijze te werken. Referenties van projecten met ongeveer dezelfde omstandigheden als bij de Pr. Margrietunnel zijn:

- Gewi-palen t.b.v. herstel fundering toeritten Wijkertunnel, 1995, waterdruk 8,0 m;
- Vrieslansen t.b.v. herstel diepwanden Vijzelgracht, N/Z lijn Amsterdam, 2010, waterdruk 5,5 m;
- Vrieslansen t.b.v. tijdelijk wand, Van Gogh-museum Amsterdam, 2014, waterdruk 7,1 m.

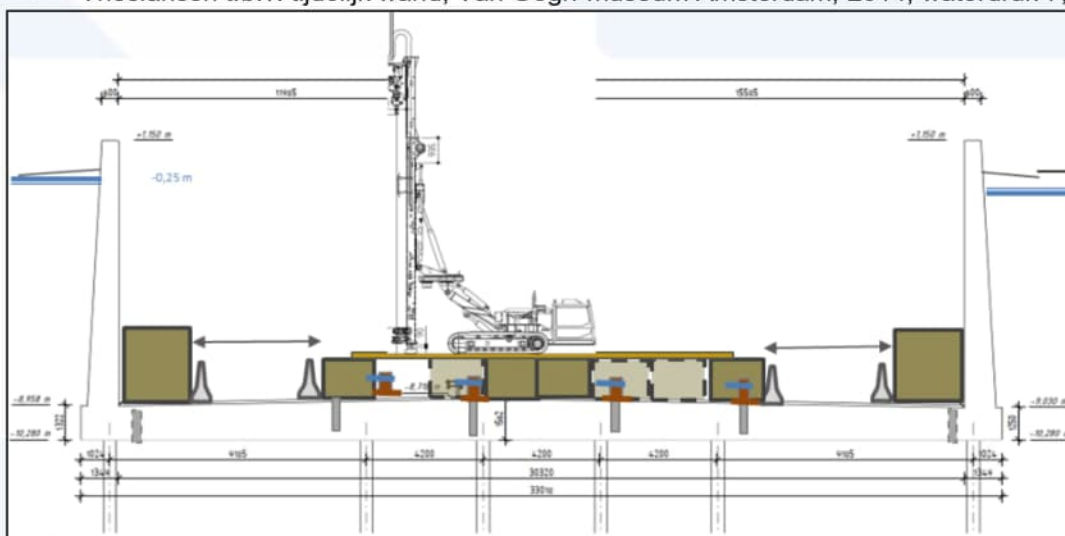


Fig. 3: Werken tegen de waterdruk in d.m.v. sluisconstructie

Meer informatie over deze referentieprojecten is opgenomen in bijlage 1.

4 Inbrengtechniek

Het op diepte brengen van (boor)buizen kan worden gedaan door middel van intrillen of inboren.

4.1 Intrillen of inboren

4.1.1 In- en uittrillen

In- en uittrillen van voerbuizen om hierin de gewi-staven en cementgrout aan te brengen is niet de meest gangbare techniek om dit type van palen te maken, maar wordt wel regelmatig gedaan. De voerbuizen worden dan in één lengte m.b.v. een trilblok op diepte gebracht. Er worden dus geen buizen in segmenten gekoppeld en na elkaar ingebracht. De techniek wordt daardoor gekenmerkt door in het algemeen een hogere inbrengproductie. Nadeel hiervan is echter dat de pakkingsdichtheid van de grond minder kan worden en daarmee een lagere houdkracht wordt gerealiseerd. De voor- en nadelen zijn kleiner als met een zeer hoog frequentie wordt gewerkt, bekend onder de naam sonisch boren.

Omdat de gewi-palen op dit project moeten worden ingebracht tussen de (nog) functionerende vibropalen is het onwenselijk dat het geotechnische draagvermogen wordt verstoord door trillingen.

Inbrengen middels trillen wordt daarom vooralsnog uitgesloten.

4.1.2 In- en uitboren

De meest gangbare techniek om dit type palen te maken is d.m.v. het in- en uitboren van voerbuizen. Voordelen zijn dat boorbuizen gekoppeld kunnen worden en zo met relatief kleine machines tot grote diepte palen kunnen worden gemaakt. Tevens is boren een trillingsvrije uitvoeringsmethode en is de ervaring dat op deze wijze de grootste zekerheid wordt verkregen om tijdens het trekken van de boorbuis de cementgrout rondom de gewi-staaf onder druk van ca. 10 bar af te persen. Het trekdraagvermogen van de palen wordt daarmee optimaal vergroot. Het watergehalte in de cementgrout wordt zo verlaagd en de schuifsterkte van de grond rondom de paal vergroot. Bij intrillen van buizen is dit effect significant minder.

Voor het inboren kan worden gekozen voor het zgn. enkel verbuisd boren en dubbel verbuisd boren.

a. Enkel verbuisd boren

Oftewel buitenom spoelen. Hierbij wordt door de buis via de boorpunt water verpompt om de grond onder de punt weg te spoelen. De retourstroming van water met grond naar het werkniveau gebeurt in een nauwe ruimte rondom de boorbuis. Belangrijk is om de retourstroming naar het werkniveau zo continu mogelijk te houden. Als deze geblokkeerd raakt, kan dit leiden tot te hoge waterdrukken in de ondergrond en zo verstoring van de pakkingsdichtheid. Hier is er een extra risico dat een verhoogde waterdruk onder de vloer ontstaat met het risico op bezwijken van palen of schade aan de vloer. Bij het werken door sluizen op de vloer -als er tegen de waterdruk in moet worden gewerkt- is gecontroleerde afvoer van de retourstroming zeer lastig, zo niet onmogelijk.

b. Dubbel verbuisd boren

Hierbij wordt een binnen- en een buitenbuis gebruikt toegepast om geen retourspoeling langs de boorbuis en in de grond te hebben. De schone boorspoeling wordt via de binnenbuis naar de boorpunt verpompt waar de losgeboorde grond wordt opgenomen. Via de ruimte tussen binnen- en buitenbuis wordt deze grond als retourspoeling naar boven verpompt en afgevoerd. Het voordeel van dit systeem is dat er geen bovenmatige overdrukken in de grond ontstaan. Tevens wordt er geen ruimte langs de boorbuis gecreëerd, zodat het risico op niet kunnen afpersen van het grout significant kleiner is. Afpersen is essentieel om een zo hoog mogelijke wrijvingsfactor α_t , dus overdracht van de kracht in de paal naar de grond te verkrijgen.

Retourstroming wordt met dit systeem dus gecontroleerd afgevoerd en daarmee is werken door sluizen mogelijk.

Om bovengenoemde redenen heeft de methode van dubbel verbuisd boren de voorkeur als uitvoeringsmethode.

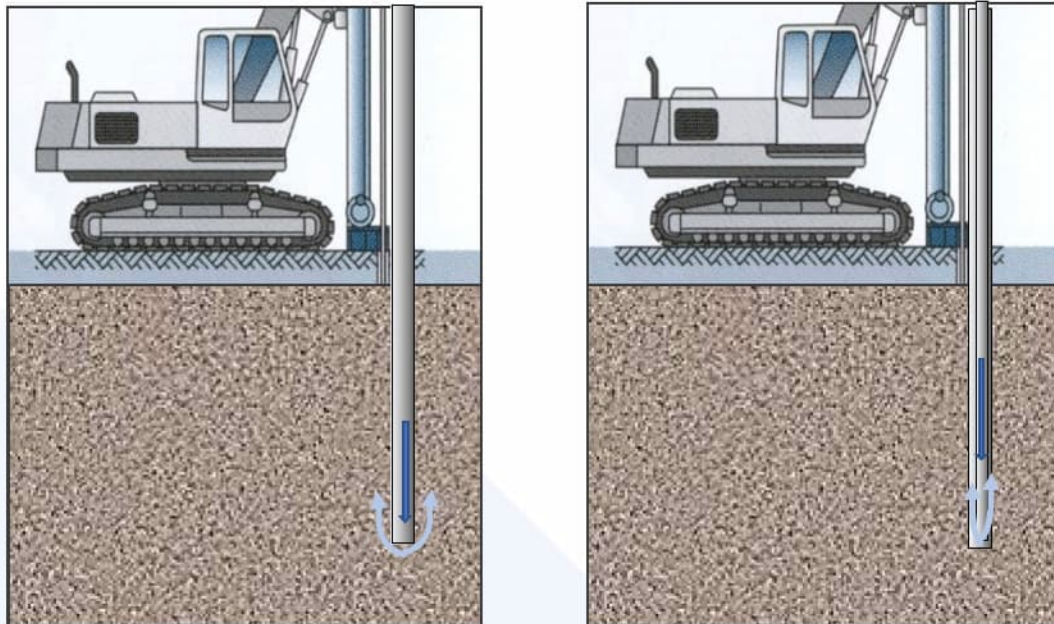


Fig. 4 en 5: Principe uitwendig en inwendig, dubbel verbuisd boren

4.2 Koppelen van boorbuisen

Zoals weergegeven in figuur 1 is het de standaard werkwijze bij dit type van palen om de boorbuis **in segmenten op diepte te brengen**. Indien geen bemaling kan plaatsvinden om de waterdruk onder de vloer tijdelijk weg te halen, is er een sluisconstructie nodig, om te voorkomen dat bij het doorboren van de vloerconstructie en het maken van de palen grote lekkages ontstaan.

Voor een sluisconstructie is een goede verbinding met de constructievloer van belang, maar ook dat er voldoende sterkte en/of elasticiteit is om uitlijning met de funderingsmachine en uitvoeringstoleranties te kunnen opvangen. Deze sluis wordt daarom voorzien van een of meerdere tussensegment die bewegingen flexibel kan opvangen. Daarnaast zijn er een aantal voorzieningen aangebracht om op beheerste wijze te kunnen werken of om in geval van lekkage, correctief te kunnen reageren. Dit in de vorm van manometers en afsluitbare aansluitingen voor injecties.

De sluisconstructie voor het uitvoeren van kernboringen kan eenvoudiger worden uitgevoerd. Voorbeelden van een sluis om doorheen te kernboren resp. doorheen palen te kunnen maken zijn weergegeven in figuur 6 en 7. In figuur 7 is een sluisconstructie te zien met een tussengedeelte van rubber. Er bestaan ook zgn. victaulic koppelingen, die in 2 richtingen translenderend bewegingen kunnen opnemen en zo zorgen dat geringe scheefstanden kunnen worden opgevangen.



Fig. 6 en 7: Voorbeelden van een eenvoudige sluis voor het uitvoeren van kernboringen resp. een complexere flexibele sluis voor het maken van gewi-palen.

4.2.1 Boren in gesegmenteerde lengtes

Bij het tegen de waterdruk in boren is werken met normale boorbuizen niet mogelijk, omdat bij het ontkoppelen een open verbinding ontstaat die direct tot een grote lekkage leidt. Hiervoor zijn **boorbuizen ontwikkeld die bij de boorpunt afgedicht worden**, voordat de boorbuizen ontkoppeld worden. Dit is een beproefde methode o.a. voor het boren van vrieslansen vanuit een geboorde tunnel om zo dwarsverbindingen te maken.

Het nadeel van deze methode blijft het koppelen van 2 stuks buizen zowel bij het inboren als het **uitboren van de buizen**. Dit verlengt de productietijd per paal en blijft een **risicomoment**. Dit laatste is zeker voor de dieper gelegen moten een aandachtspunt.

4.2.2 Boren in één lengte

Specifiek voor de Pr. Margrietunnel is daarom **onderzocht of het mogelijk is om in één lengte**, dus zonder koppelen de palen te maken. Dit levert voordelen op in productie en verkleining van risico op lekkages. VSF heeft enige jaren geleden als variant op dubbel verbuisd- boren het principe van 'reversed circulation' ontwikkeld voor het maken van groutankers en gewi-palen. Bij dit principe van RC-boren zijn de binnen- en de buitenbuis aan elkaar verbonden, zodat deze niet meer afzonderlijk in- en uitgebouwd moeten worden. Dit geeft ook de mogelijkheid om een funderingsmachine met een lange makelaar te gebruiken waarmee in één gang op diepte kan worden geboord. Als vervolgens de boorbuis met cementgrout wordt gevuld, is er voldoende vloeistofdruk bij de open punt gecreëerd om de boorbuis boven de vloer te ontkoppelen om de verankeringsstaaf in te brengen. De werksituatie is geschematiseerd in figuur 8.

Recent is met succes beproefd dat met RC-boren zand en grind tot minimaal 34 m hoogte kan worden opgevoerd en het boorsysteem dus functioneert voor het maken van gewi-palen in de Pr. Margrietunnel.

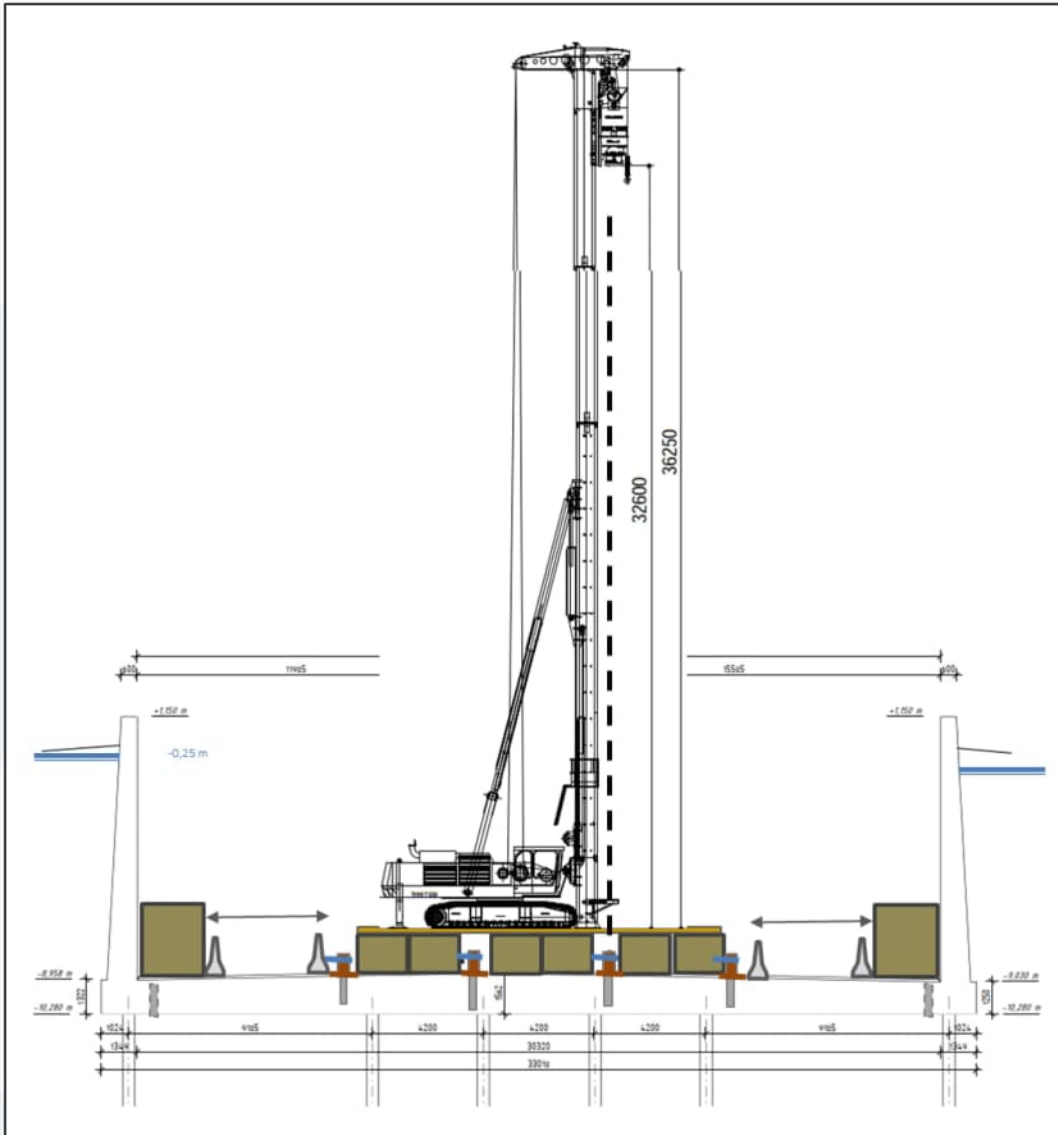


Fig. 8: Werken tegen de waterdruk in één lengte

5 Risico's en maatregelen

Zowel bij de optie bemaling als de optie werken tegen de waterdruk zijn er risico's die zowel preventieve als correctieve maatregelen noodzakelijk maken. Hiervoor moeten nog risico-analyses voor worden uitgevoerd om goede verduidelijking te krijgen over de haalbaarheid, faalkansen en specificatie van de maatregelen.

Hieronder is een kleine opsomming gegeven van enkele belangrijke risico's en de mogelijke maatregelen. De opsomming is beperkt tot aspecten die spelen tijdens de uitvoering en zijn aspecten betreffende omgevingsaspecten buiten beschouwing gehouden.

5.1 Scenario met bemaling

Risico	Preventieve maatregel	Correctieve maatregel
Uitval bemaling leidt tot lekkage	noodstroom aggregaten	Monitoring met waarschuwing 24/7 Onderhoudsploeg stand-by Voorzieningen afdichting stand-by

Stilstand door verstopping retourbemaling	Overcapaciteit in installatie en retourbronnen	Onderhoudsploeg stand-by
Bemaling leidt tot druk op palen	Voor bestaande vibro-palen conform bouwsituatie 1976 Drukverbinding moot 26 einde werk realiseren.	

5.2 Scenario zonder bemaling

Risico	Preventieve maatregel	Correctieve maatregel
Losbreken sluisconstructie	Verankerde flensverbinding Schuifafsluiter boven de vloer Flexibel deel in robuuste constructie (bijv. d.m.v. victaulic koppelingen) Beschermend frame rond sluis monteren op de vloer	Mechanisch vast te zetten pluggen stand-by (wurgmanchet) Injectiematerieel en -materiaal stand-by
Loskomen of verslijten keerring tijdens inboren paal	Mechanisch bij te stellen keerring (wurgmanchet) Reserve, opblaasbare keerring	Met injectiemiddel geïmpregneerde, vezelversterkte afdichting stand-by
Gewi-staaf blijft te hoog staan	Reserve, opblaasbare keerring	
Mechanische afdichting in de vloer rondom de gewi-staaf dicht onvoldoende af	Controle d.m.v. manometer Injectie voorziening in de sluis	Groutinjectie Injectiematerieel en -materiaal stand-by m.b.v. kernboring onder de vloer te injecteren.
Instabiliteit van de ondervloer a.g.v. beschadiging van de wapening	Beperken van aantal boorgaten per arbeidsgang Bouwfase beschouwen in het ontwerp (toetsing o.b.v. RBK gebruiksniveau)	Monitoren GWS Ballast stand-by houden

6 Resumé

De keuze voor **gewi-palen** is gemaakt om **zo slank mogelijke palen** te maken met een groot trekdraagvermogen. Met slanke palen wordt de bestaande constructie zo min mogelijk beschadigd. Bij het aanbrengen van deze palen moet een **trillingsvrije methode** worden gekozen, zodat het functioneren van de bestaande gewi-palen niet wordt verstoord. Trillingen leiden tot ontspanning van dichtgepakte zandlagen en daarmee mogelijk tot reductie van het draagvermogen van aanwezige palen. Gekozen is daarom voor het inboren van de palen en specifiek voor **het systeem van dubbel verbuisd boren** (en meer specifiek RC-boren) om zo de zekerheid op het afpersen van grout aanzienlijk te vergroten om een zo hoog mogelijke trekcapaciteit van de palen te verkrijgen.

De waterdruk onder de vloer heeft een grote invloed op de methode van uitvoering van de palen. Met een wegniveau in de diepste moot (moot 22, waterkelder aan de zuidzijde) onder NAP -14 m, is er een grote waterdruk onder de vloer aanwezig. Met een tijdelijke bemaling wordt de waterdruk weggenomen, wat grote voordelen heeft voor de uitvoering. **Het installeren en de zeer grote onttrekkingsdebieten hebben echter ook nadelen.** Mocht bemaling om redenen niet worden gekozen,

dan is er een goed alternatief beschikbaar in de vorm van het boren van palen door een sluisconstructie op de vloer van de tunnelbakken. Het ontstaan van lekkages tijdens het maken van de palen kan worden voorkomen door afdichtsystemen in de boorbuis, maar bij de keuze voor boren in één lengte, is dit risico geheel geminimaliseerd. Ook heeft dit systeem productievoordelen. Concreet luidt de werkmethode dan: tegen de waterdruk in boren door middel van de RC-methode waarbij de boorbuis uit één lengte (te weten de paallengte) bestaat. Om waterlekage te voorkomen door de geboorde gaten in de betonvloer, wordt gebruik gemaakt van flexibele 'sluisjes'.

BIJLAGE 1: Details referentieprojecten werken tegen de waterdruk

VSF heeft al decennia lang ervaring met het werken tegen de waterdruk in. Dit betreft het o.a. het maken van palen, als ook het injecteren van holle ruimten onder gebouwen of tunnels en het maken van lucht- en waterdichte doorvoeringen in caissons. Daar waar palen tegen de waterdruk moeten worden gerealiseerd betreft dit meestal 1-laagse kelderconstructies, waar standbuizen op de keldervloer kunnen worden gemonteerd en met de funderingsmachine op de begane grond vloer kan worden gewerkt. Hieronder zijn van een drietal projecten een korte toelichting gegeven met enkele foto's en of tekeningen van de situatie tijdens de uitvoering.

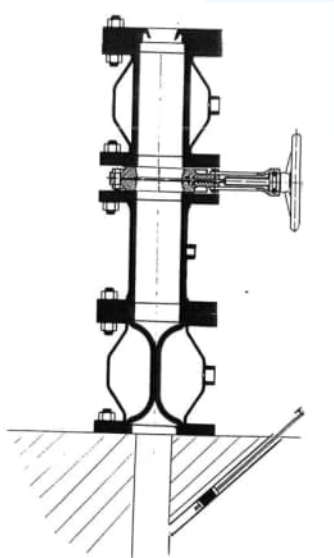
6.1 Herstel fundering toeritten Wijkertunnel, 1995

Hoewel dit project redelijk gedateerd betreft, wordt deze hier wel benoemd omdat het een soortgelijke constructie betreft als de Pr. Margrietunnel.

Tijdens de aanleg van de Wijkertunnel werden er zowel in de noordelijke als in de zuidelijke toerit bij een enkele moot ontoelaatbare horizontale vervormingen geconstateerd. Als correctieve maatregel werd gekozen voor verankering van de vloer en de toepassing van verankerde damwanden.

Voor de verticale verankering van de vloeren betrof het de volgende specificaties:

- Waterdruk 8,0 m (stijghoogte onderzijde vloer);
- Type "paal" groutanker met staaf 32mm, staal FeP 1250 met dubbele corrosiebescherming;
- Boormethode slagboren enkele buis met gesloten, verloren punt.



Schets sluisconstructie

Foto's zijn uit dit pre-digitale tijdperk (nog) niet teruggevonden.

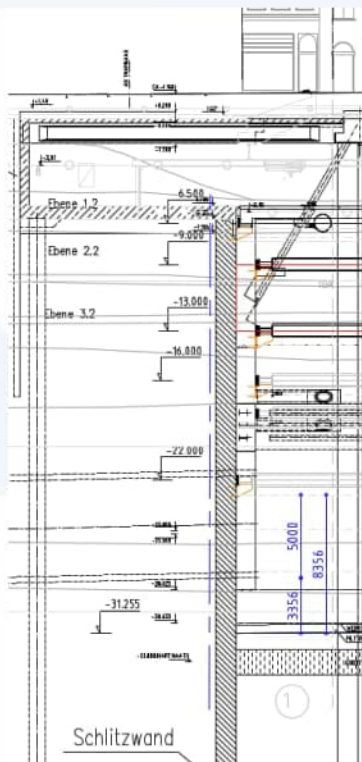
6.2 Vrieslansen herstel diepwanden Vijzelgracht, N/Z lijn Amsterdam, 2010
 Nadat tijdens de ontgraving van de bouwkuip Station Vijzelgracht een gat in de diepwanden leidde tot grote ontgronding aan de buitenzijde met schade aan belendende woningen tot gevolg, werd besloten tot preventieve maatregelen om herhaling te voorkomen bij de verdere ontgraving. Deze bestond uit het installeren van vrieslansen aan de binnenzijde van elke diepwandvoeg om zo evt. grondinsluitingen te stabiliseren en de diepwanden tijdens de ontgraving te kunnen versterken. Voor de constructiewijze van het station was gekozen voor de wanden-dak methode en men had in die fase ca. 10 m grond ontgraven. Van de ca. 260 vrieslansen moesten er een aantal worden geïnstalleerd vanuit een ondergrondse uitbouw buiten de diepwanden.

Voor installeren van deze vrieslansen betrof het de volgende specificaties:

- Waterdruk 6,5 m (stijghoogte onderzijde vloer);
- Type "paal" vrieslansen;
- Boormethode uitwendig spoelboren met gecontroleerde afvoer retourspoeling.

Dat kon hier relatief eenvoudig door een zwanenhals-systeem tussen de sluis en het plafond te verbinden.

Voor de Pr. Margrietunnel zou een dergelijk systeem aan de makelaar verbonden kunnen worden. Vanwege de grotere diepte en de zeer vele palen schatten wij de gevoeligheid in als te groot om dit bij alle palen toe te passen. Voor de palen onder het viaduct in moot 20 en evt. de palen in de ondiepere moten is dit te overwegen.



Dwarsdoorsnede werksituatie



Foto vrieslans na installatie via een sluis

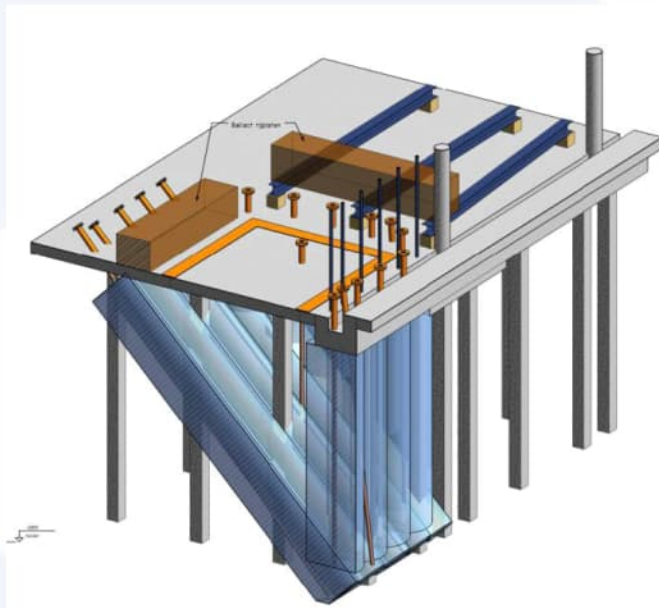
6.3 Vrieslansen t.b.v. bouwkuip, Van Gogh-museum Amsterdam, 2014

Bij de uitbreiding van het Van Goghmuseum in Amsterdam moest vanuit een verdiepte patio een verdiepte toegang worden gerealiseerd. I.v.m. de complexe grondopbouw en werksituatie is gekozen om de hiervoor noodzakelijke grond- en waterkerende bouwkuip te realiseren als bevroren grond constructie. De hiervoor noodzakelijk boringen moesten worden uitgevoerd vanaf niveau NAP -6,8 m.

Voor installeren van deze vrieslansen betrof het de volgende specificaties:

- Waterdruk 7,4 m (stijghoogte onderzijde vloer);
- Type "paal" vrieslansen;
- Boormethode uitwendig spoelboren met gecontroleerde afvoer retourspoeling.

Ook hier was gekozen voor het relatief eenvoudige zwanenhals-systeem. Mede door het beperkte aantal boringen, de beperkte retourstroming en het gebruik van een vaste constructie kon het risicoprofiel klein worden gehouden.



3-D Dwarsdoorsnede bouwkuip



Werksituatie met kernboren door sluis en boren van vrieslansen