

(CD)

Van: [redacted] <[redacted]@vhbinfra.nl> 5.1.2.e
Verzonden: maandag 13 februari 2023 10:28
Aan: [redacted]
[redacted] (GPO)
CC: [redacted]
Onderwerp: RE: uitvoeringsrisico's vaststellen

Allen,

Hierbij de aantekeningen van ons overleg:

Toegang werkgebied:

Ontheffing regelen - hoe en hoe lang??? --> [redacted] vragen ([redacted]) 5.1.2.e
Verkeersinstructie route per fase + beide zijden + bebording --> [redacted] ([redacted])

Bescherming/inrichting werkgebied:

Leuningwerk moot 26/25 tpv schotten?
Zichtschermen?
Hijszones?
Geluid?
Verkeersstops? Aanvraag?
Rijplaten handeling?
Ketenpark bij betonfabriek/Provinciehuis?

Trekproef:

Trekken palen - potentiële lekweg - hoe hiermee om te gaan - stappenplan opstellen

Moot26:

Sonderingen:

Sluisjes ontwikkeld
Asfalt verwijderen --> boren
Betonnen uitvullaag verwijderen --> boren

Riool - doorgespoeld voor openstelling --> Geen aanleiding dat deze niet werkt
Herstelplan wel door wapening geboord
Werkvloer: beton/bitumen/parafine papier??? Schets opbouw

Voorbereiding - 10 stuks tbv sonderen: +/-2weken voor start sonderen

Rond 50mm voorboren tbv detectie constructieve beton (diepte bepalen)
Rond 500mm tbv uitvullaag en wapeningdetectie
Rond 170mm tbv kernboring - 300 mm diep --> Stop aanwezig bij eventuele lekkage/spuiters
Rond 80mm tbv anker --> Sluis als waterstopper risico bij kernboring/eruit halen

Sonderen:

Sondeerwagen verhoogd staan ivm de sluisjes (3 schotten)

Locatie bepalen adhv tekening

Verlenging op de afsluiter buiten de sondeerwagen

Voorsonderen/prikken ivm opbouw?

Afmetingen sonderen afgestemd met gaten kernboring

Afpersen met dammer --> Rubbermanchet alleen als dammer niet werkt- besluit altijd toepassen rubbermanchet

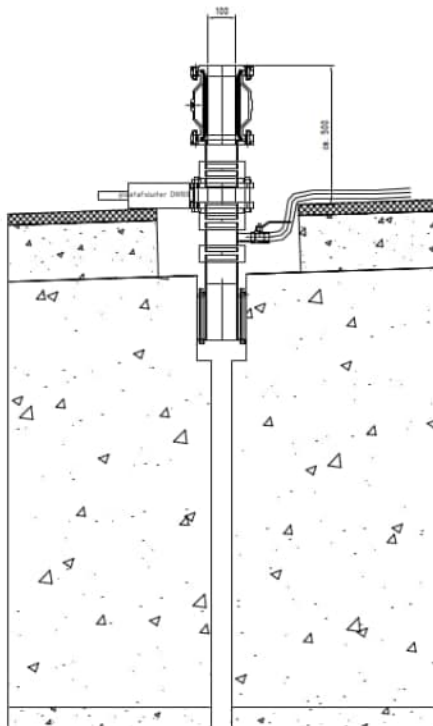
stappenplan aanpassen / Holle ruimtes onder de vloer wat doen we hiermee? --> Afstemmen met [REDACTED]

Wel/geen camera tbv inspectie holle ruimtes?

Gietmortel afwerken

Asfalt? - opruwen? Stappenplan voor maken

Weekend afsluitingen Van der Lee tbv onderhoud 4 stuks --> Wanneer zijn deze?



Kernboringen tbv betononderzoek:

Rond 100mm kern

Locatie vloer 25 en 27

Met vriendelijke groet,

[REDACTED] | [REDACTED]
[REDACTED] | [REDACTED]@vhbinfra.nl

5.1.2.e

De informatie verzonden met dit emailbericht is uitsluitend bestemd voor de geadresseerde. Gebruik van deze informatie door anderen dan de geadresseerde is verboden. Openbaarmaking, vermenigvuldiging, verspreiding en/of verstrekking van deze informatie aan derden is niet toegestaan. Afzender staat niet in voor de juiste en volledige overbrenging van de inhoud van een verzonden email, noch voor tijdige ontvangst daarvan. Afzender attendeert erop dat de vertrouwelijkheid van informatie verzonden per email niet gewaarborgd is.

The information contained in this communication is confidential and may be legally privileged. It is intended solely for the use of the individual or entity to whom it is addressed and others authorised to receive it. If you are not the intended recipient you are hereby notified that any disclosure, copying, distribution or taking any action in reliance on the contents of this information is strictly prohibited and may be unlawful. Sender is neither liable for the proper and complete transmission of the information contained in this communication nor for any delay in its receipt. Please note that the confidentiality of e-mail communication is not warranted.

Van Hattum en Blankevoort bv
Statutair gevestigd te Vianen
KVK-nr: 30114104