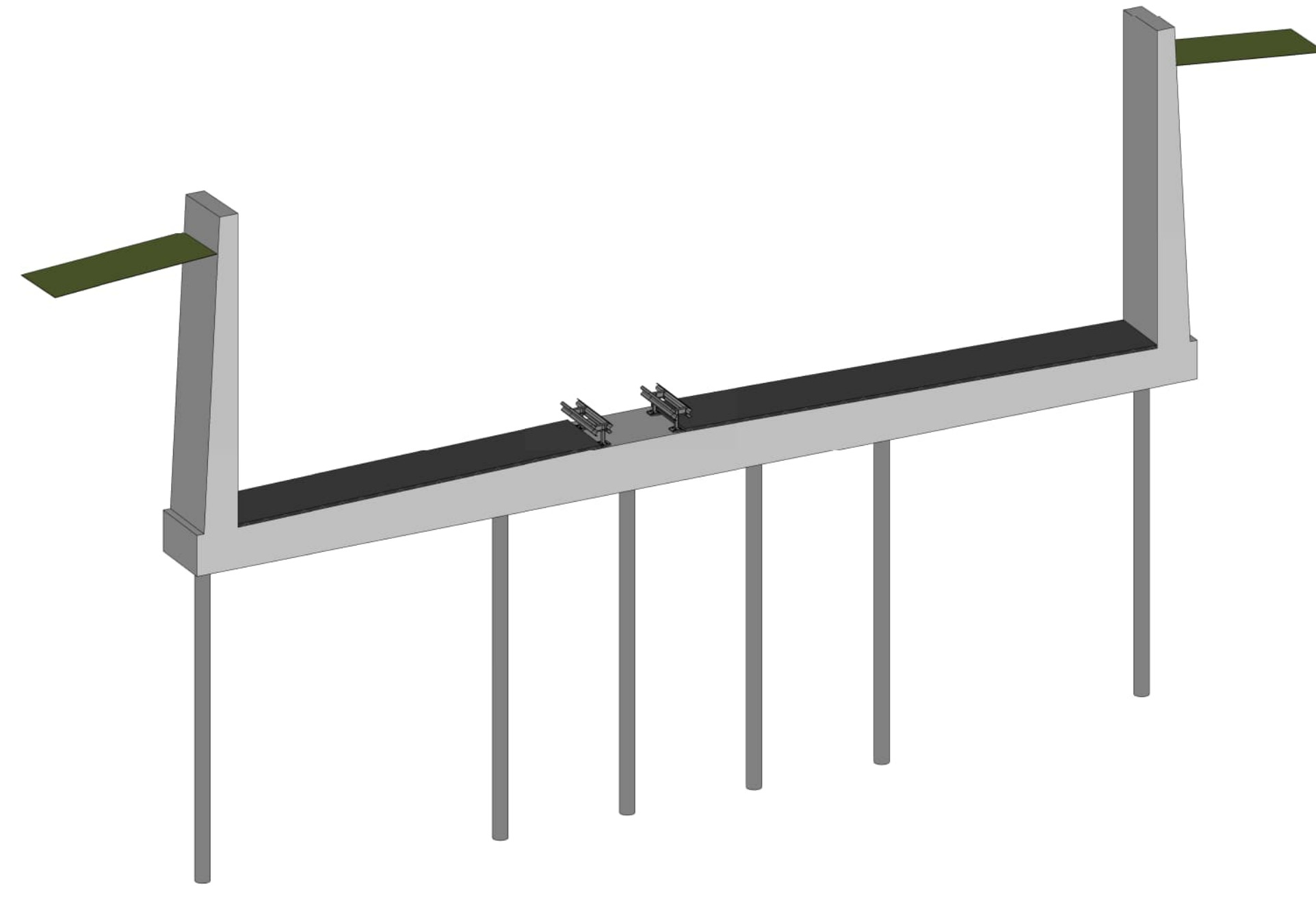
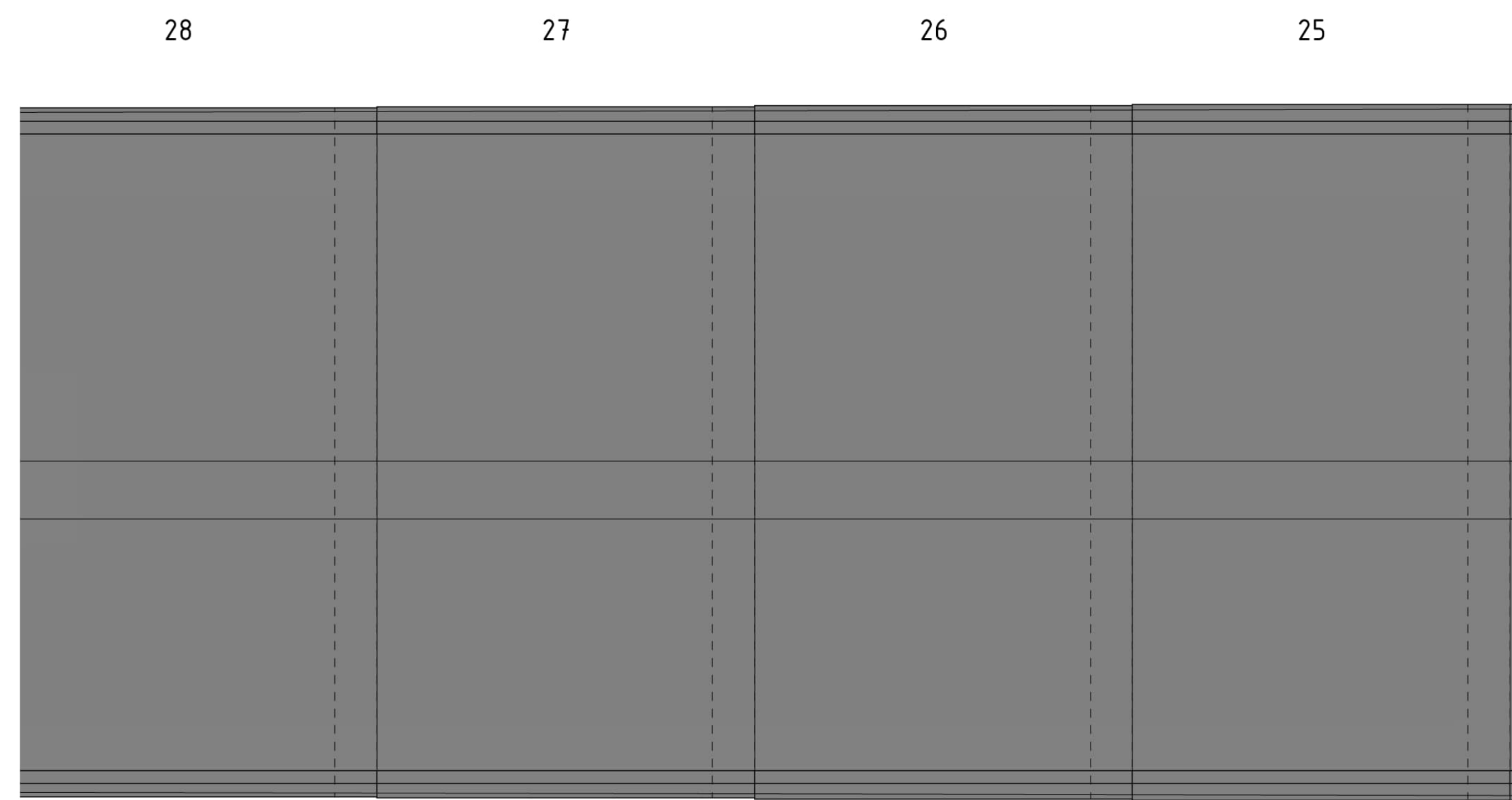


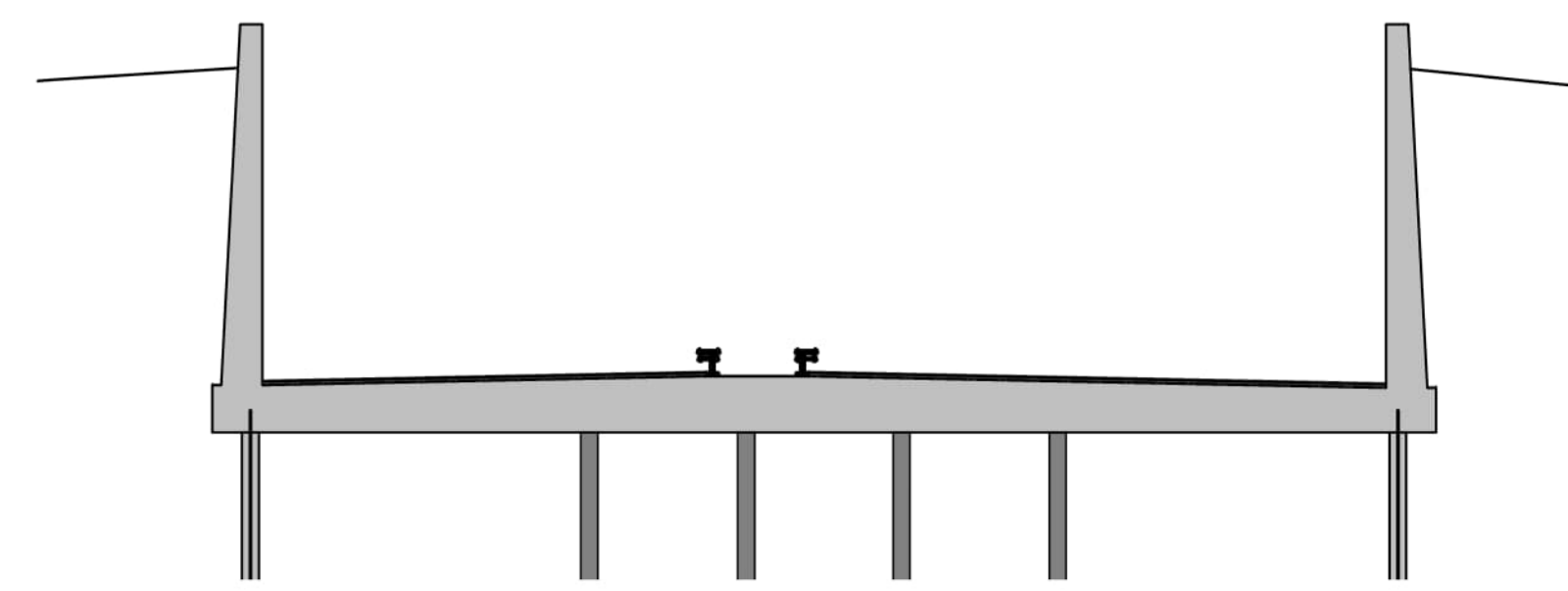
OVERZICHT DIEPE MOTEN NOORDWEST



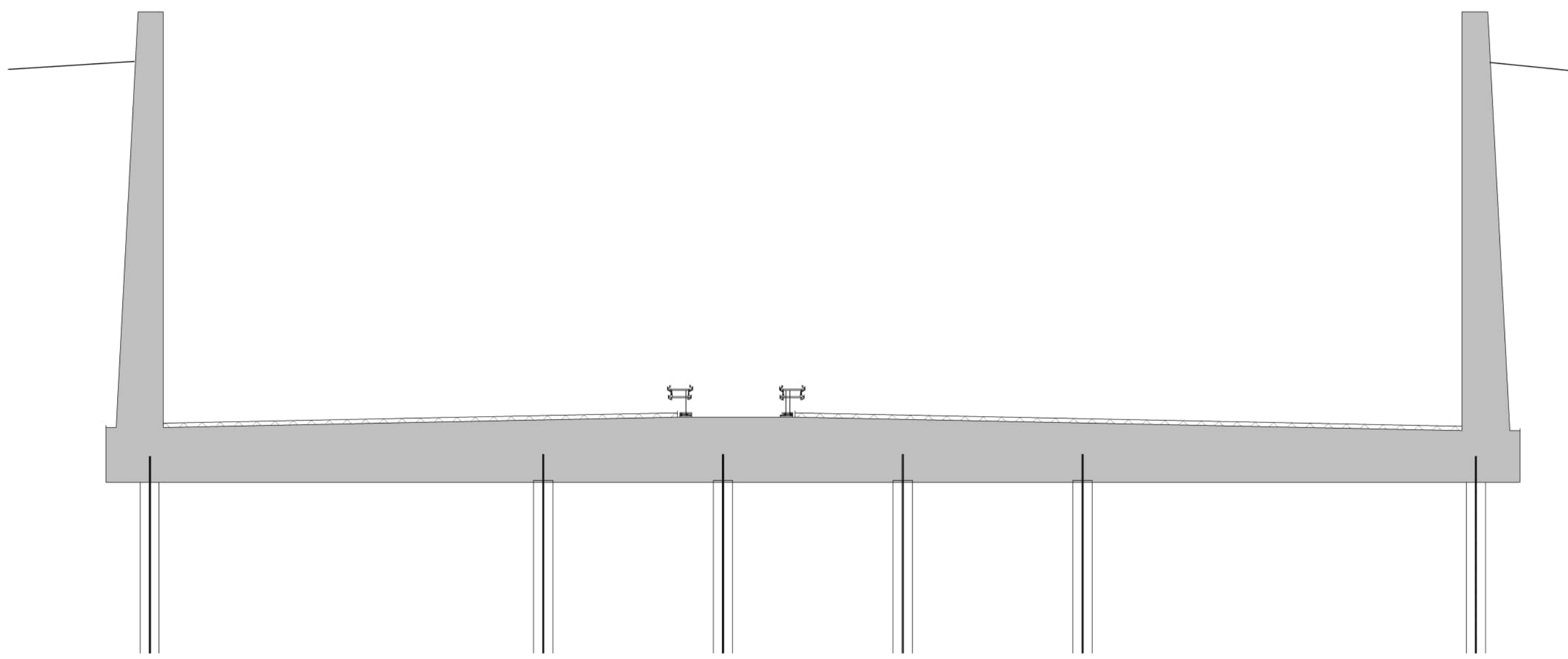
PRINCIPE



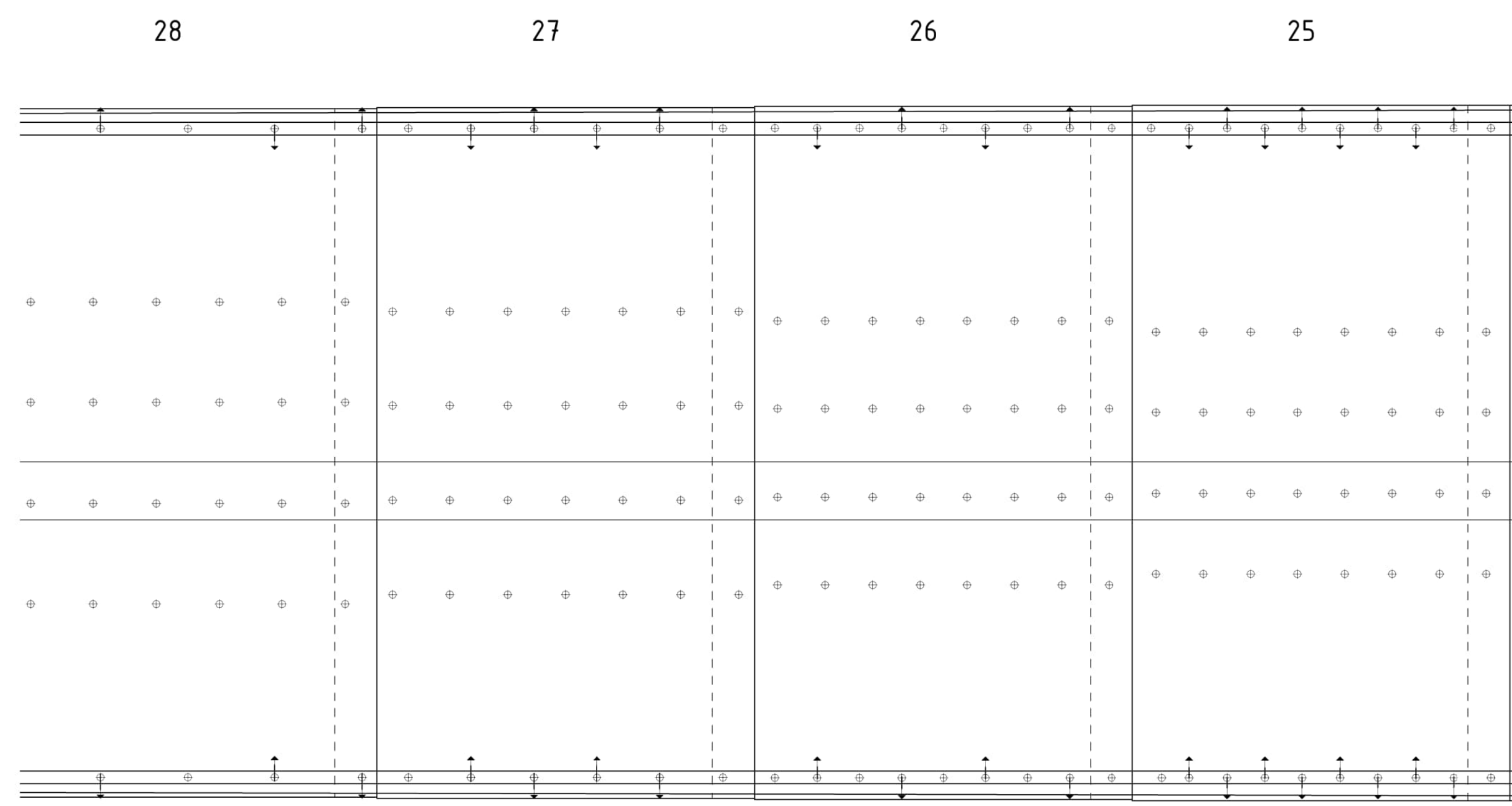
BOVENAANZICHT DIEPE MOTEN  
schaal: 1 : 200



PRINCIPEDOORSNEDE  
schaal: 1 : 200



PRINCIPEDOORSNEDE  
schaal: 1 : 100



PALENPLAN DIEPE MOTEN  
schaal: 1 : 200

Revisie	Revisie	Opsteller	Controleur	Vrijgave
01				
Opdrachtgever				
Project: Herstel Prinses Margrietunnel 12345				
Schets diepe moten Noordwest Prinses Margrietunnel				
5.1.2.e		5.1.2.e		
Opsteller	par:	par:	par:	par:
Controleur	par:	par:	par:	par:
Vrijgave	par:	par:	par:	par:
Status	Tek.nr.	Revisie		
CONCEPT	VHB-CIV-TEK-S03	0.1		
De afzetter aanvaardt de aansprakelijkheid van deze tekening ten aanzien van de inhoud en de vormgeving. De afzetter aanvaardt de aansprakelijkheid van deze tekening tevens ten aanzien van de afzetter.				

Stand per 10-1-2023  
14:02:20