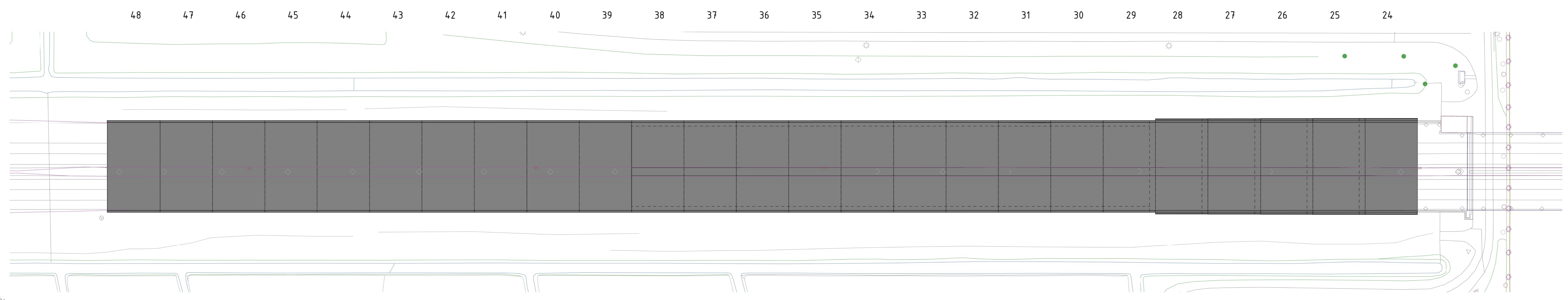
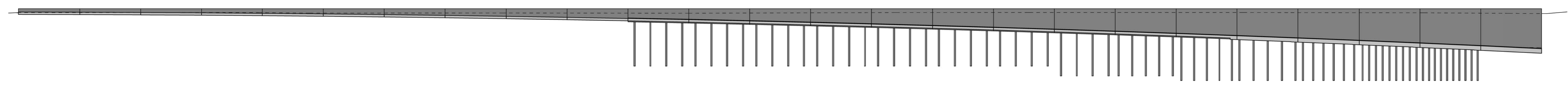


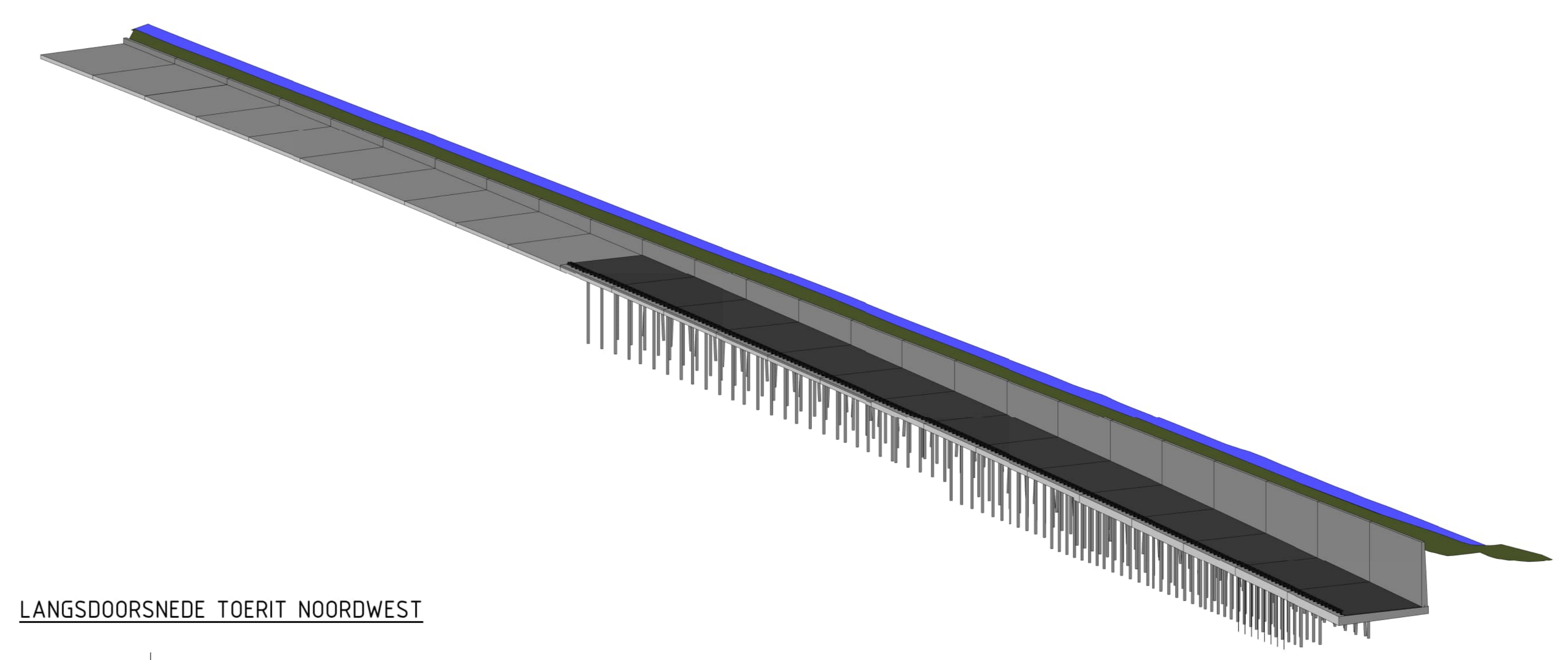
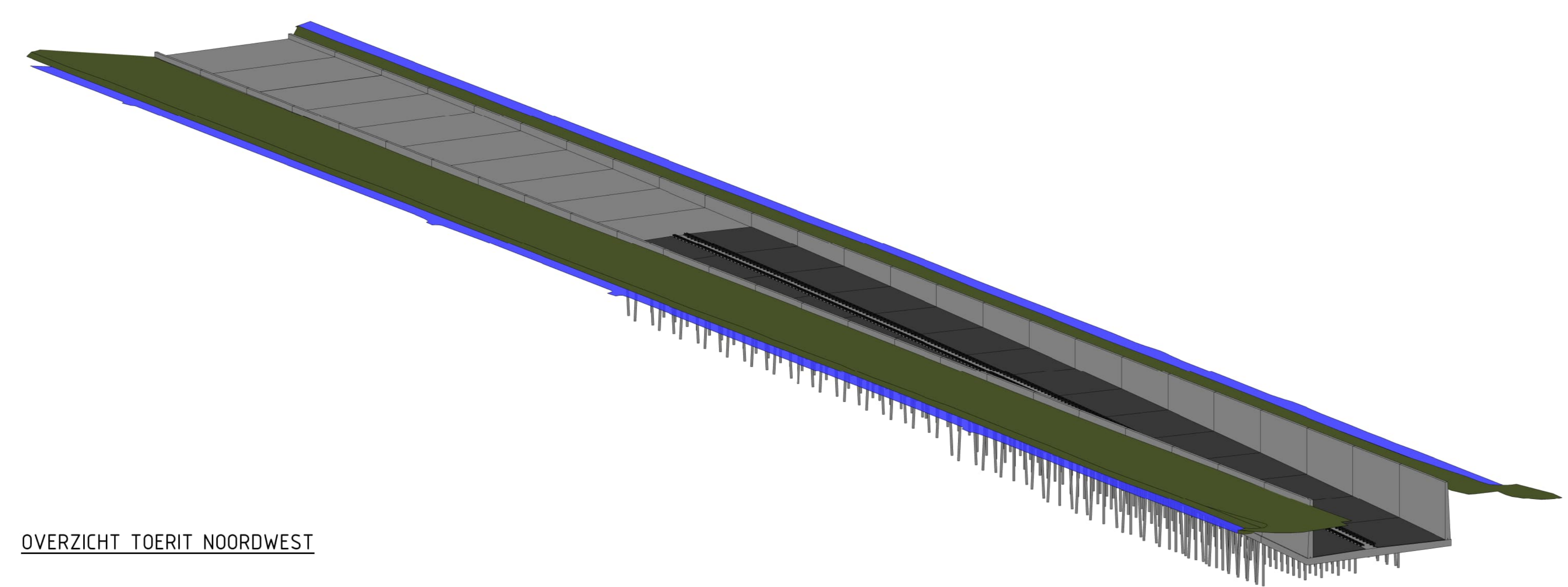
BOVENAANZICHT PRINSES MARGRIETTUNNEL
 schaal: 1 : 2000



BOVENAANZICHT TOERIT NOORDWEST
 schaal: 1 : 500



LANGSDOORSNEDE
 schaal: 1 : 500



OVERZICHT TOERIT NOORDWEST

LANGSDOORSNEDE TOERIT NOORDWEST

Revisie	0.1	omschrijving	Dochterprint 0.1	Uitgevoerd	Getekend	Uitgegeven
Opdrachtgever						
Project: Herstel Prinses Margrietunnel				12345		
Schets Toerit Noordwest Prinses Margrietunnel				Bladz. / Aantal blz. Formaat: A0-B1x1100 Schaal: AS Schaal: AS Schaal: AS		
Opsteller		par.		5.1.2.4		5.1.2.4
Controleur		ger.				
Vrijgave		afg.				
Status	CONCEPT	Tek.nr.	VHB-CIV-TEK-S02	Revisie		0.1
De infrastructuur opgenomen in deze tekening beruht op de gegevens van de opdrachtgever. De opdrachtgever aanvaardt de aansprakelijkheid voor de juistheid van de gegevens. De afbeelding is gebaseerd op de situatie op 10-1-2023.						

Stand per 10-1-2023
 10-10-08