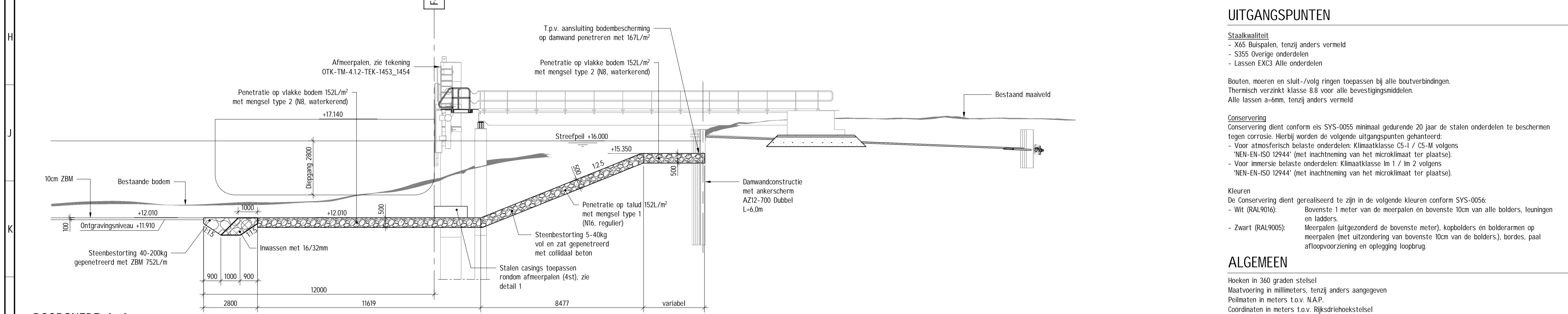


BOVENAANZICHT
 schaal: 1 : 500

TEKENINGENLIJST

Tekeningnummer	Titel
OTK-TM-4.1.3-TEK-1451	Overzicht Kegelwachtplaats Zuidoost
OTK-TM-4.1.3-TEK-1452	Palenplan
OTK-TM-4.1.3-TEK-1453	Afmeerpalen P01 - P02 - P04
OTK-TM-4.1.3-TEK-1454	Afmeerpaal P03
OTK-TM-4.1.3-TEK-1455	Details Bordes
OTK-TM-4.1.3-TEK-1456	Details Afloopvoorziening
OTK-TM-4.1.3-TEK-1457	Bodem- en Taludbescherming



DOORSNEDE A-A
 schaal: 1 : 100

UITGANGSPUNTEN

Staal kwaliteit
 - X65 Buispalen, tenzij anders vermeld
 - S355 Overige onderdelen
 - Lassen EXC3 Alle onderdelen

Bouten, moeren en sluit-/volg ringen toepassen bij alle boutverbindingen.
 Thermisch verzinkt klasse 8.8 voor alle bevestigingsmiddelen.
 Alle latten a=6mm, tenzij anders vermeld

Conservering
 Conservering dient conform eis SYS-0055 minimaal gedurende 20 jaar de stalen onderdelen te beschermen tegen corrosie. Hierbij worden de volgende uitgangspunten gehanteerd:
 - Voor atmosferisch belaste onderdelen: Klimaatklasse C5-I / C5-M volgens 'NEN-EN-ISO 12944' (met inachtneming van het microklimaat ter plaatse).
 - Voor immersie belaste onderdelen: Klimaatklasse Im 1 / Im 2 volgens 'NEN-EN-ISO 12944' (met inachtneming van het microklimaat ter plaatse).

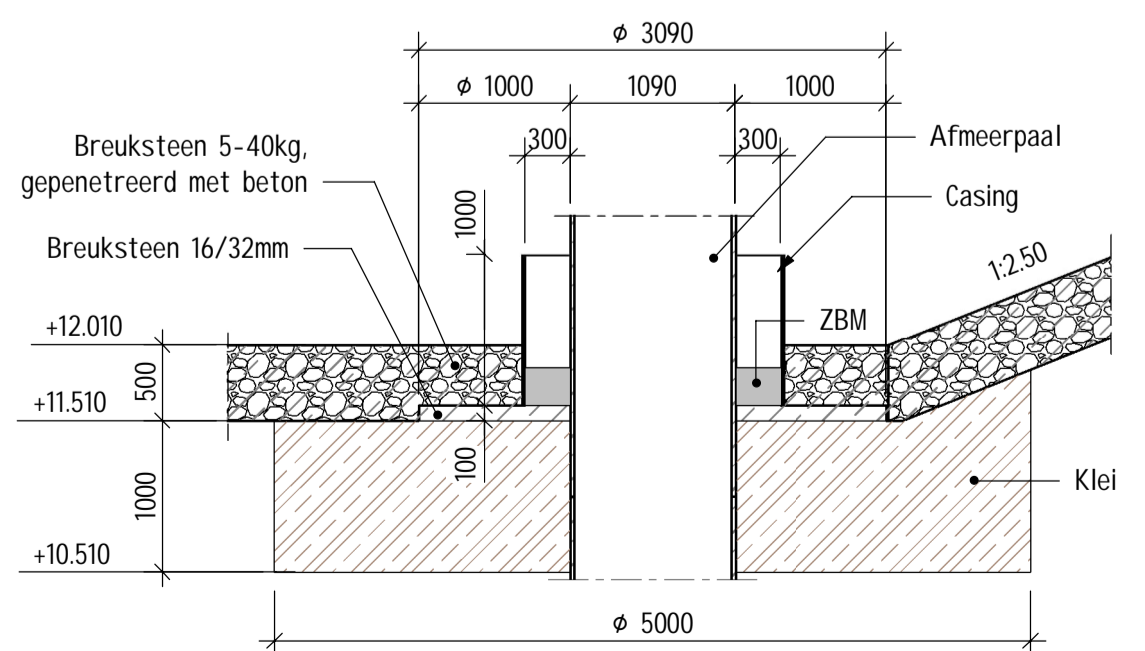
Kleuren
 De Conservering dient gerealiseerd te zijn in de volgende kleuren conform SYS-0056:
 - Wit (RAL9016): Bovenste 1 meter van de meerpalen en bovenste 10cm van alle bolders, leuningen en ladders.
 - Zwart (RAL9005): Meerpalen (uitgezonderd de bovenste meter), kopbolders en bolderarmen op meerpalen (met uitzondering van bovenste 10cm van de bolders.), bordes, paal afloopvoorziening en oplegging loopbrug.

ALGEMEEN

Hoeken in 360 graden stelsel
 Maatvoering in millimeters, tenzij anders aangegeven
 Peilmaten in meters t.o.v. N.A.P.
 Coördinaten in meters t.o.v. Rijksdriehoekstelsel
 Maatvoering afgerond op mm. Doortelmaten kunnen hierdoor een mm afwijken

AANDACHTSPUNTEN

- Realisatie bodembescherming:**
- Op de ontgraving voor de bodembescherming geldt een macrotolerantie van -0,00 / +0,15m (per wachtplaats) en een microtolerantie van -0,00 + 0,25m (5x5m) (*+ = dieper)
 - Voorafgaand aan het aanbrengen van de 5-40kg dient de bodem vrij te zijn van slib.
 - Laagdiktes 5-40kg (halve bol): minimaal 40cm, gemiddeld 50cm
 - Volume falling apron (40-200kg): minimaal 1,6m³/m, gemiddeld 1,98m³/m
 - Het maximale niveau van de bovenzijde van de steen op de vlakke bodem ten noorden van de afmeerpalen bedraagt NAP-12,1m.
 - Voorafgaand aan betonpenetratie de 16/32mm in de falling apron inwassen (258 kg/m).
 - Vol-zat-penetratie: de bovenste laag stenen mag voor de helft uitsteken (maximaal 10cm)
 - De fysieke aansluiting van de bodembescherming met de damwanden dient na penetratie met een peilstok en/of multibeam meting gecontroleerd te worden.
- Realisatie Bodem:**
- De ontgraving dient gekeurd te worden op micro- en macrotoleranties (zie opmerkingen) en op microtaluds.
 - Werkvakken worden met taluds van niet steller dan 1:6 aangesloten met de bestaande bodem.
 - Na het baggeren van een werkvak wordt het zbm aangebracht binnen maximaal 7 dagen.
 - Zbm dient gekeurd te worden op aangebrachte slurryvolume per m2. Laagdikte dient vastgesteld te worden middels bodemonsters met zuigboor.
 - Een vlakdekkende survey dient binnen 5dg na nemen van bodemonsters uitgevoerd te zijn, voordat er reguliere scheepvaart overheen mag varen.
 - Indien zbm wordt beschadigd door gebruik van spudpalen dient dit hersteld te worden.
- Kabels en Leidingen:** geen aandachtspunten
Geohydrologie: geen aandachtspunten



DETAIL 1
 schaal: 1 : 50

I.0 Eerste uitgave		08-03-2023	Michiel van der Leeden
Revisie: Omschrijving		Datum:	Opsteller:

Opwaardering Twentekanal

Wacht & Opstelplaatsen Sluis Delden
 Bodem- en Taludbescherming

Rijkswaterstaat
 Ministerie van Infrastructuur en Waterstaat

bedrijfsnummer: 31142017
 zaaknummer: 2021
 formaat: A1
 schaal:

opsteller: Michiel van der Leeden
 gecontroleerd ontwerpleider: Arthur Zoon
 vrijgave ontwerpmanager: Joël Sinke
 vrijgave integratie ontwerpmanager: Joël Sinke

werkpakket 4.1.3
 blad 1 in 1 bladen
 status: versie
 DEFINITIEF 1.0

SBS tekort
 OTK-TM-4.1.3-TEK-1457
 door: