

- LEGENDA / LEGEND:**
- Gewapend beton / reinforced concrete
 - Voorgespannen prefab beton / Prestressed precast concrete
 - Prefab beton / Precast concrete
 - Gewapend gras / reinforced grass
 - Schanskorf / Gabion basket
 - Asfalt Thickness 120mm

GEPKOPPELDE XREF EN BRONDOCUMENTEN/ BASED ON THE FOLLOWING MODELS:

- Xref-TB Boundary
 - Xref-Area Boundary
 - Xref-Alin_heliconefr A9
 - Xref-Digital Terrain Model_Zd
 - Xref_Overschik_sandeningen
 - KL_FinalSituation_Tota
 - DTR_LeavesProtectionZones_w
- POINTS/DOORS:**
- Puntenwerk KW006
- ARCHIEF:**
- ZSG_R1_01_Misc_026_90_027_00_HRR_TMAA_al_DEF_V001_99390525_GV_B73_058
 - ZSG_R1_01_Fund_026_90_027_00_HRR_TCON_al_DEF_V001_99390511_GV_B73_058
- ROADS:**
- ARNH-075-R-020-M3-CH-00001
 - ARNH-095-R-020-M3-CH-00001
- SOUND BARRIER:**
- ARNH-000-S-020-Noisebarriers+*

OPMERKINGEN / REMARKS:

- maten in millimeters, tenzij anderszels aangegeven / sizes in millimeters, unless stated otherwise
- hoogten in meters t.o.v. N.A.P. tenzij anderszels aangegeven / height dimensions in meters compared to NAP
- hoeken in het 360-gradensysteem / angles in degrees, 360 degree system
- coördinaten in meters t.o.v. Rijksdriehoekswaard / coordinates in meters according to RD-system
- Voor alle in het zicht zijnde ter plaatse gestorte en geprefabriceerde gladde betonoppervlakken geldt dat zij, tenzij anderszels vermeld, dienen te voldoen aan bestaandklasse 01 volgens tabel 3 van de CUR 100: 2013 met de volgende projectspecifieke bepalingen / For all visible on spot casting concrete and precast concrete smooth surfaces apply that, unless stated otherwise, they have to comply on rating class B1 according table 3 of the CUR 100: 2013 with the next project-specific provisions:
 - a- kleur: 'natuurlijk grijs' of volgens [CUR 100: 2013] grijsachtig beton (tenzij anderszels aangegeven in de paragrafen hieronder) / color: 'natural' grey/teint of according [CUR 100: 2013] gray scale concrete (unless stated otherwise)
 - b- bekisting in 1 soort plaatmateriaal en 1 vast patroon, met centeringspatroon in 1 vast modulair ritme / mold in 1 kind plate material and 1 fixed pattern, with centering pattern in 1 fixed modular sequence
 - c- eventuele slijftracé dienen onopvallend te worden opgenomen in het patroon van de bekistingopstelling / possible construction joints should unobtrusively be adopted in the pattern of the mold plate material
 - d- vellingkanten landhoofdbevestigingselementen en tussensteunpunten: rond, r < max. 10mm. Overige vellingkanten max. 15 x 15mm / beveled edges abutment ending element and supports: round, r < max. 10mm. Other beveled edges max. 15x15mm
- Anti-graffiti behandelingen van nieuwe kunstwerken dienen permanent (dus niet 'zelfoplozend' en transparant) te zijn en altijd het gehele vlak of element te beslaan op storende kleurverschillen te voorkomen / Anti-graffiti treatments of new structures must be permanent (i.e. not 'self-erasing') and transparent and always cover the entire surface of element to prevent disturbing color differences
- Alle mantelbuizen dienen over de volledige lengte te worden voorzien van traladraad en dienen afgedopt te worden / All casing pipes must over the full length provided with pull wire and must be capped off
- Betonnen oppervlakken van kruising dienen beschermd te zijn tegen indringing van o.a. doornuten afstronkingchloriden conform RTD 1009 (Richtlijn voor het ontwerp van asfalt wegverhardingen op betonnen en stalen brugdekken) als onderdeel van RTD 1001 (Richtlijn Ontwerpen Kunstwerken, ROK 14) / concrete surfaces must be protected against penetration of chloride from de-icing salts; conform RTD1009 (Guideline for the design of asphalt road pavement on concrete and steel bridge decks) as part of RTD 1001 (Richtlijn Ontwerpen Kunstwerken, ROK 14)

BIJBEHOORENDE TEKENINGEN / CORRESPONDING DRAWINGS

- ARNH-E-0102-S-CV-DW-KW006-DO-101-BOVENAANZICHT EN AANZICHTEN
- ARNH-E-0102-S-CV-DW-KW006-DO-102-ONDERZICHT AANZICHTEN EN AANZICHTEN
- ARNH-E-0102-S-CV-DW-KW006-DO-103-DOORSNEDEN EN DETAILS
- ARNH-E-0102-S-CV-DW-KW006-DO-104-FUNDERINGSPLAN

A9 Revision Schedule

Version	Datum	Beschrijving	Gebruiker	Gecontroleerd	Geautoriseerd	Vrijgegeven
1.0	19-4-2022	DEFINITIEF	KL.A	MSL	THO	TST
2.0	24-5-2022	DEFINITIEF	KL.A	MSL	THO	TST
3.0	30-6-2022	DEFINITIEF	KL.A	MSL	THO	TST

Behoort bij besluit van
Gedeputeerde Staten van Noord-Holland
d.d. 15-mrt-2023 nr. 1998378

DEFINITIEF ONTWERP

FCC Construcción

VEENIX

RIJKSWAARDE
Ministerie van Infrastructuur en Water

Documentnr: **OBJ 0102.06**

A9 Badhoevedorp - Holendrecht

Projectnummer: **RIJ2020177**

Au-buut: **N.V.T.**

Document type: **DRAWING**

Scale: **SCALE PER VIEW**

VD-25G-191 VIADUCT OVER DE
BURGHEESTER BOERSWEG
DETAILS

Formaat: **1470 x 841**

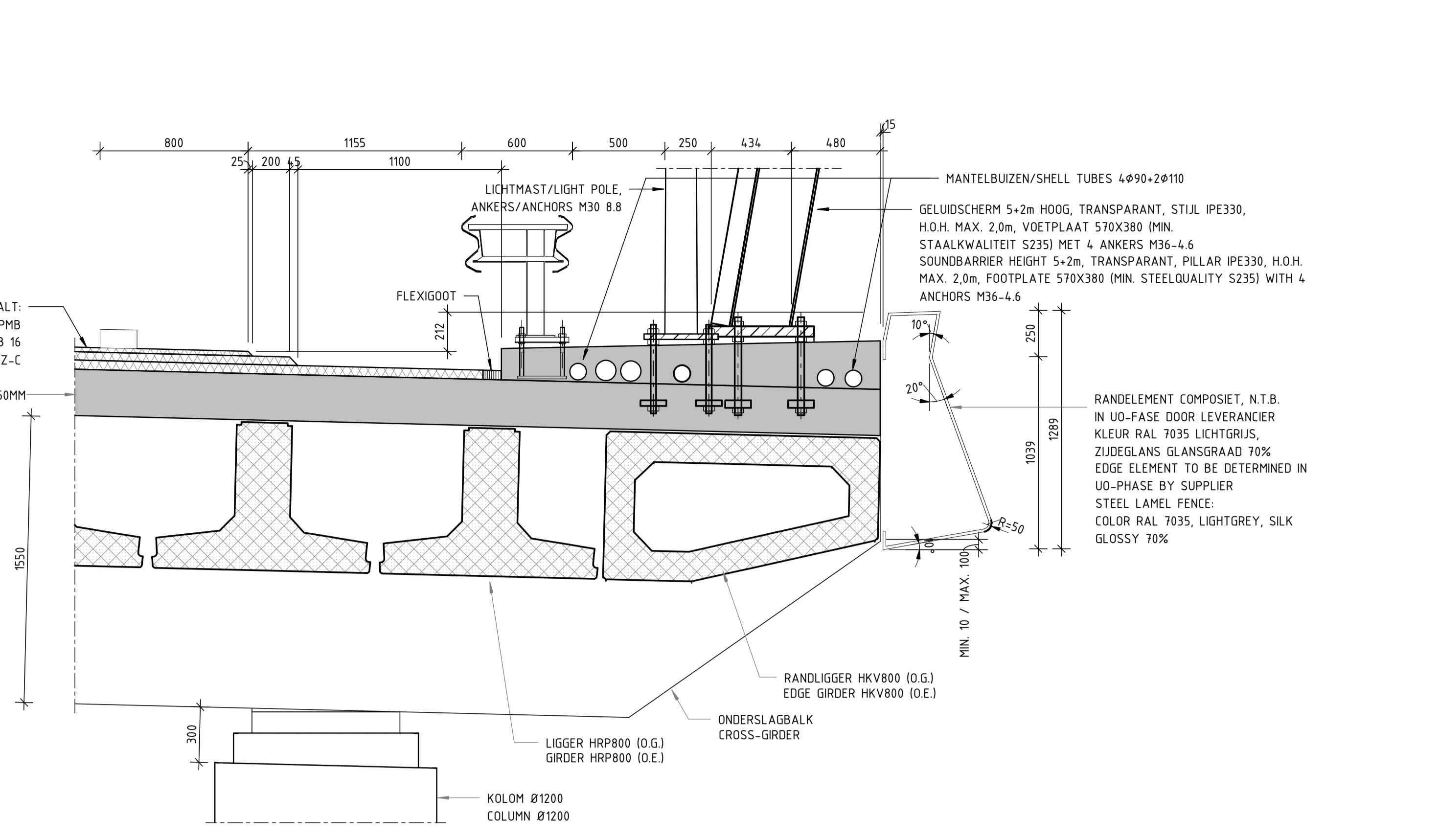
Page: **3** of **6**

Status: **DEFINITIEF**

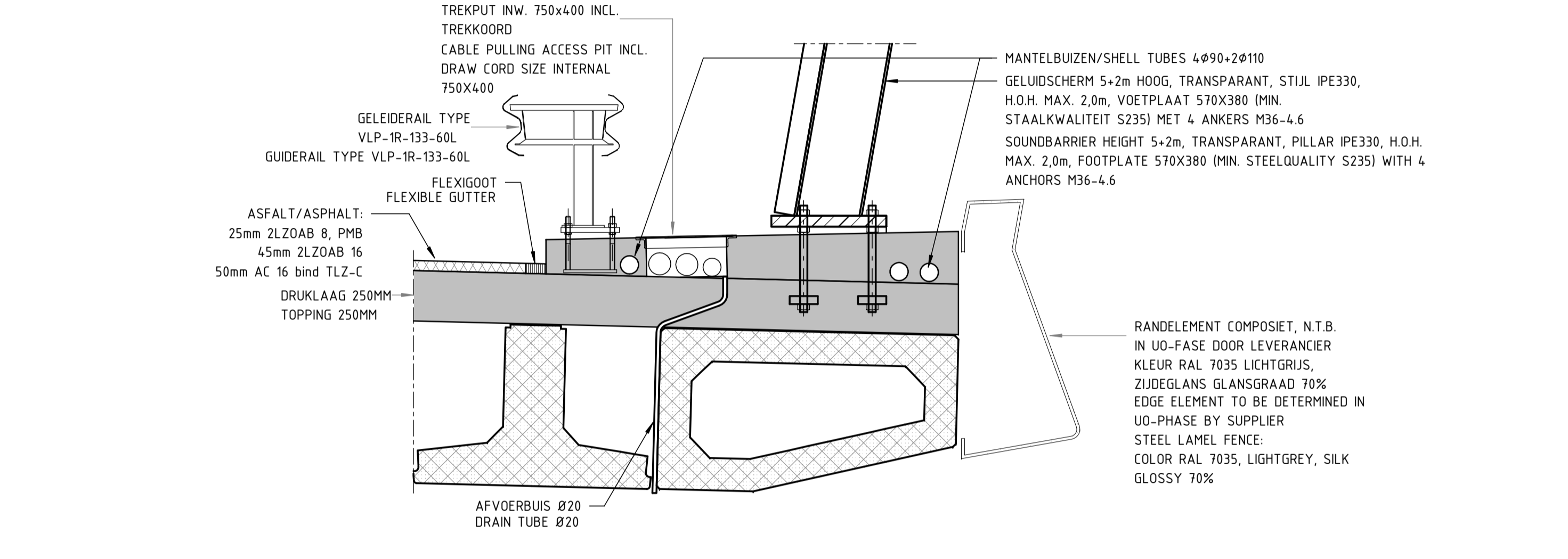
Version: **3.0**

DOCUMENTNAAM: **A9BH-E-0102-S-CV-DW-KW006-DO-103**

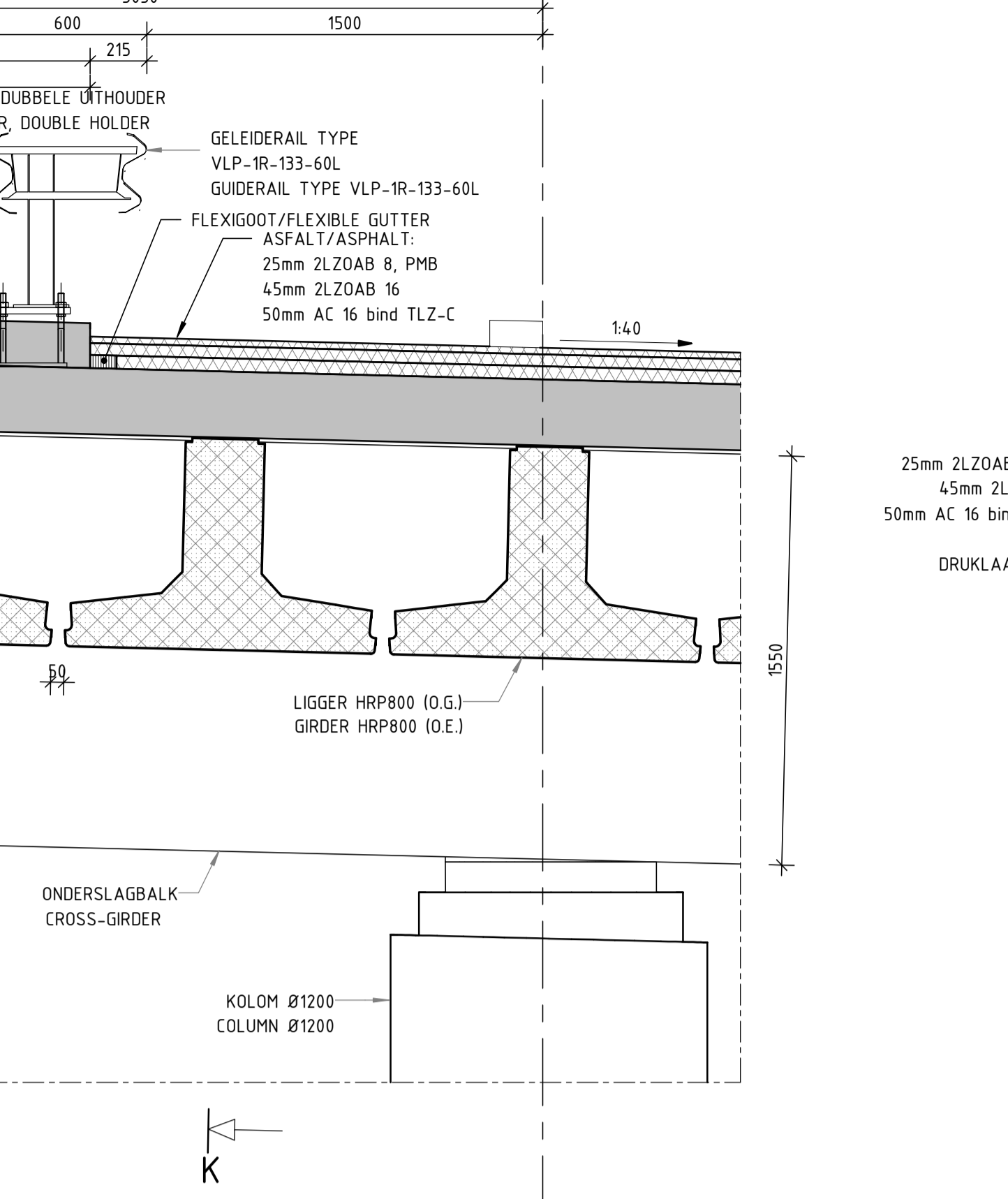
Document Locatie: C:\data\2023\1998378\065-303-KW006-VIADUCT OVER DE BURGHEESTER BOERSWEG\...



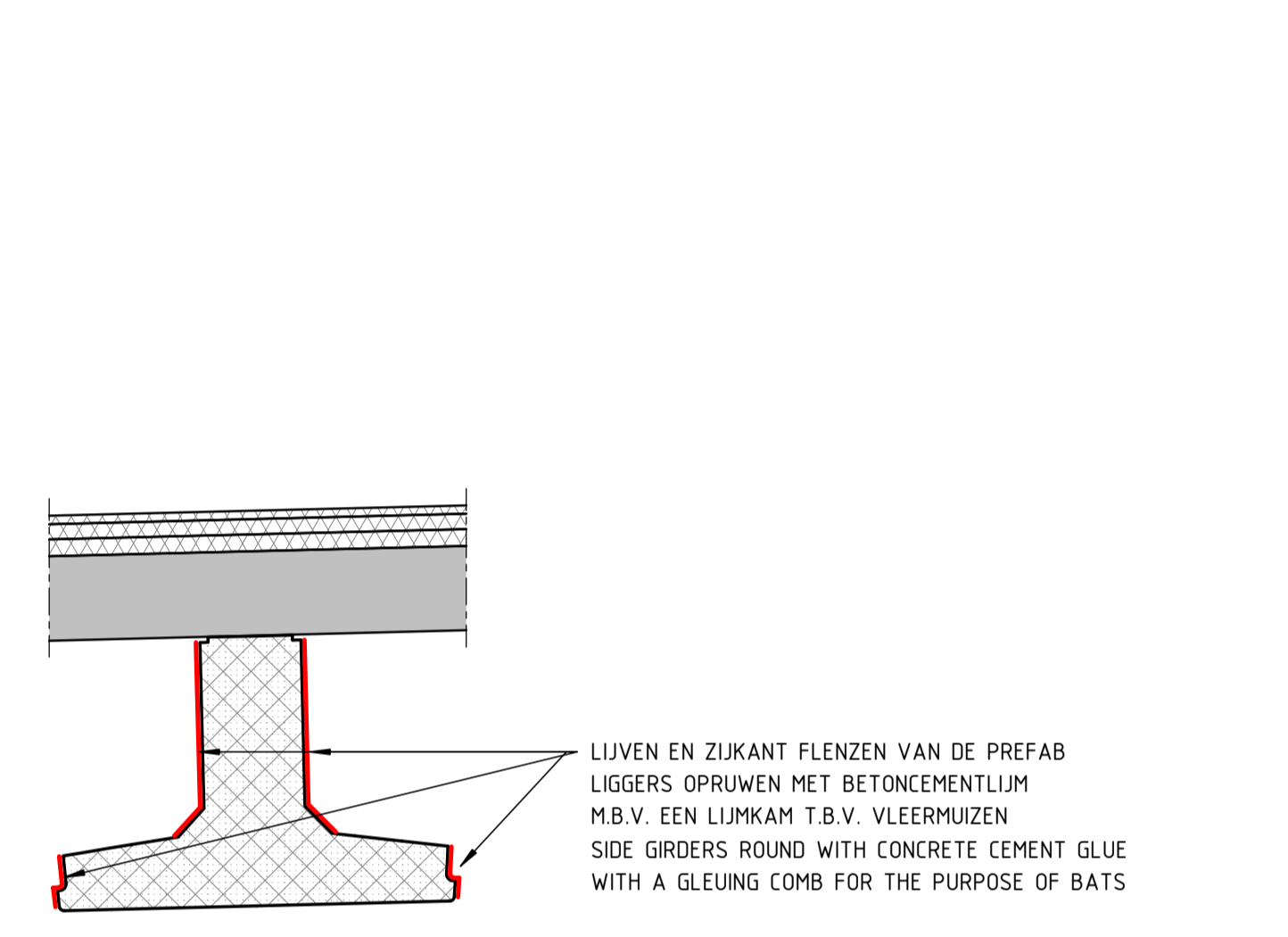
DETAIL 4
schaal: 1:20



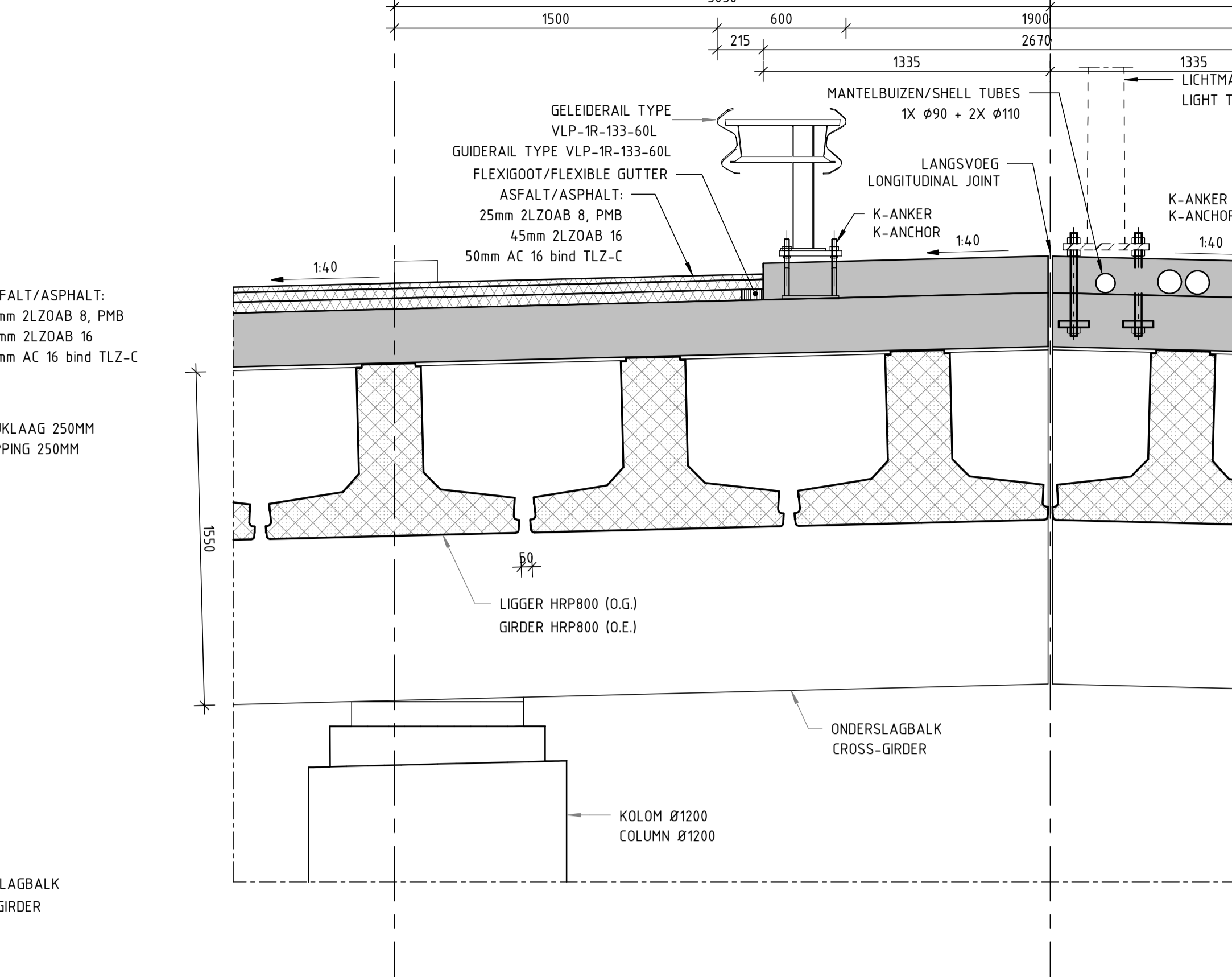
SNEDE L / SECTION L
schaal: 1:20



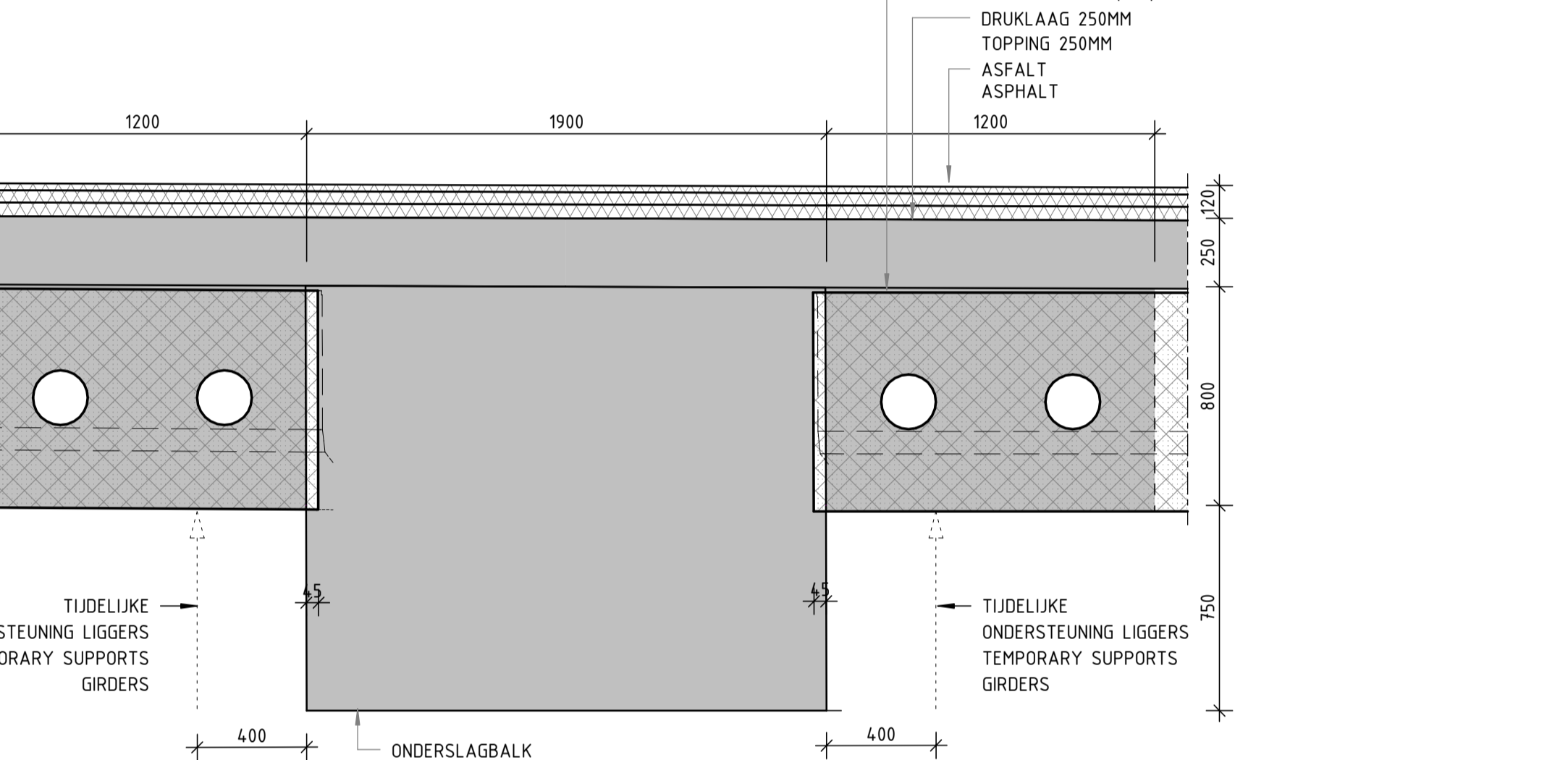
DETAIL 3
schaal: 1:20



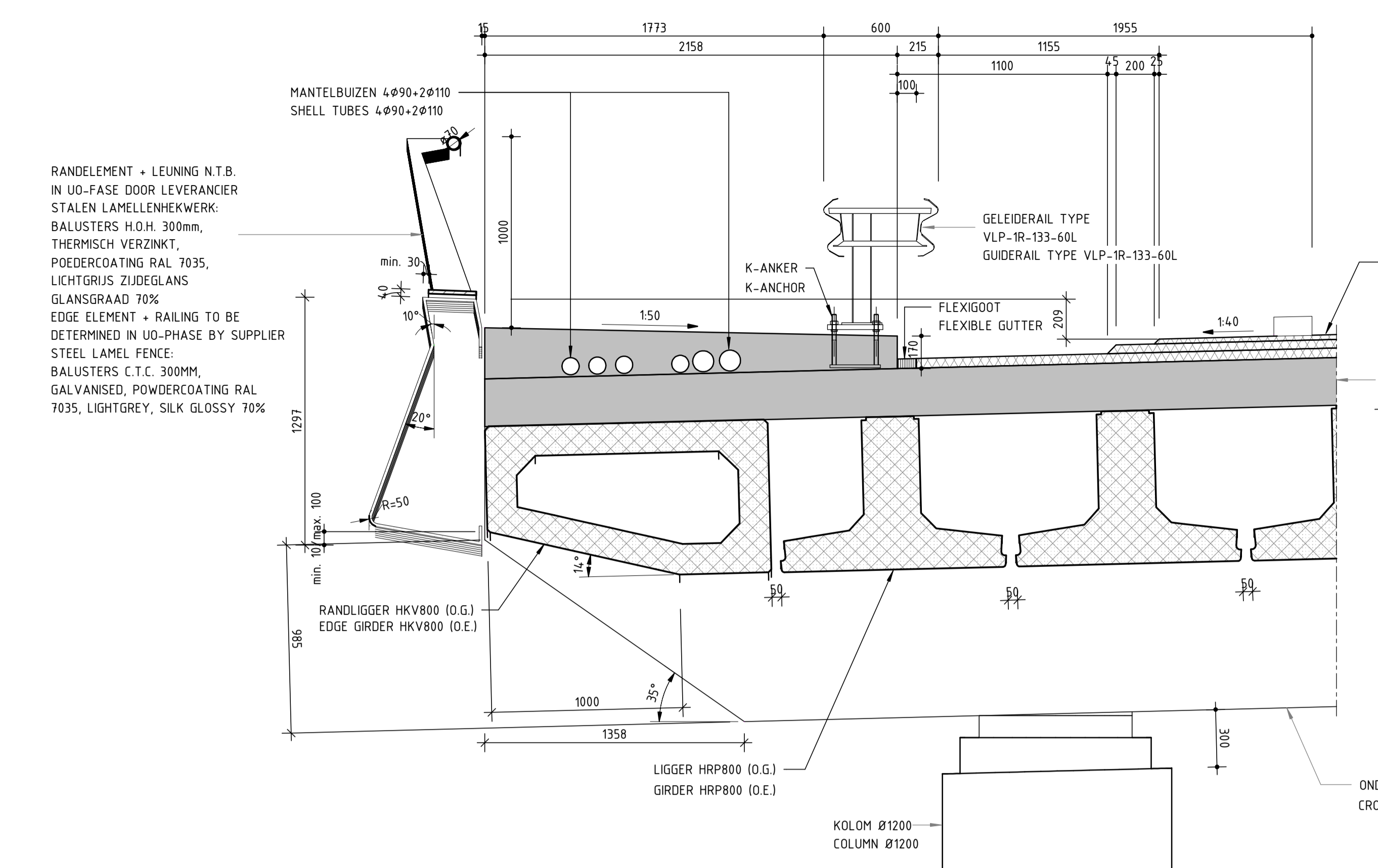
PRINCIPEDETAIL OPRUWEN LIGGERS / SECTION K-K
schaal: 1:20



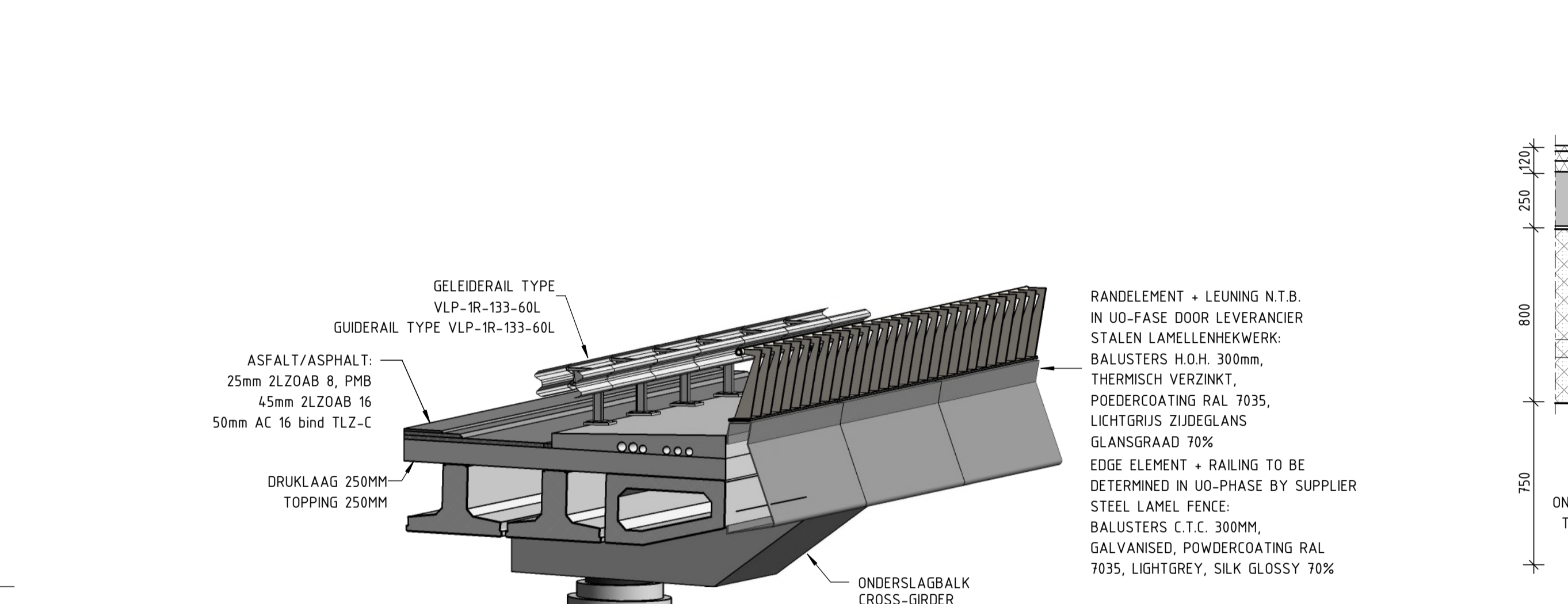
DETAIL 2
schaal: 1:20



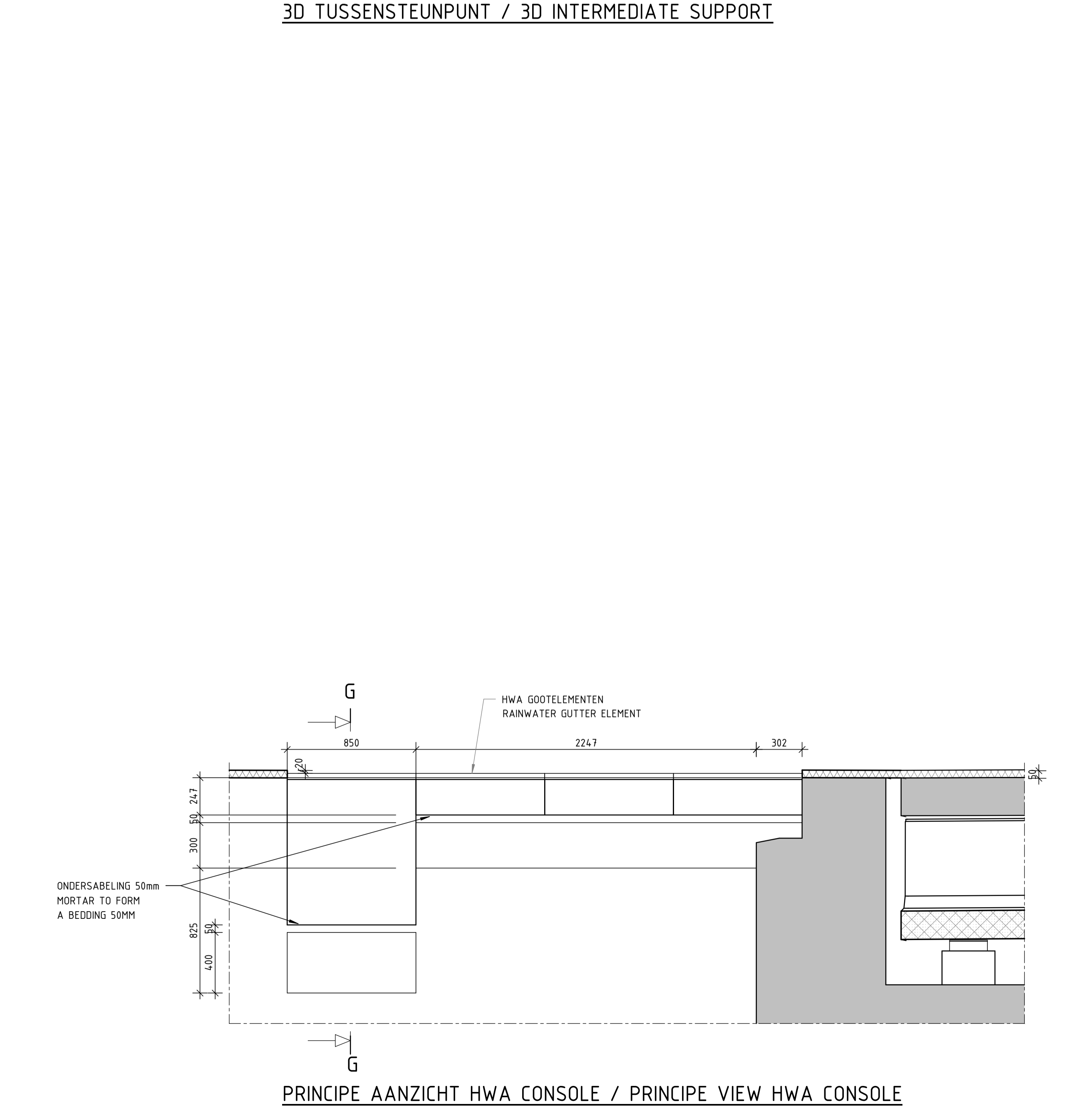
DOORSNEDE K-K / SECTION K-K
schaal: 1:20



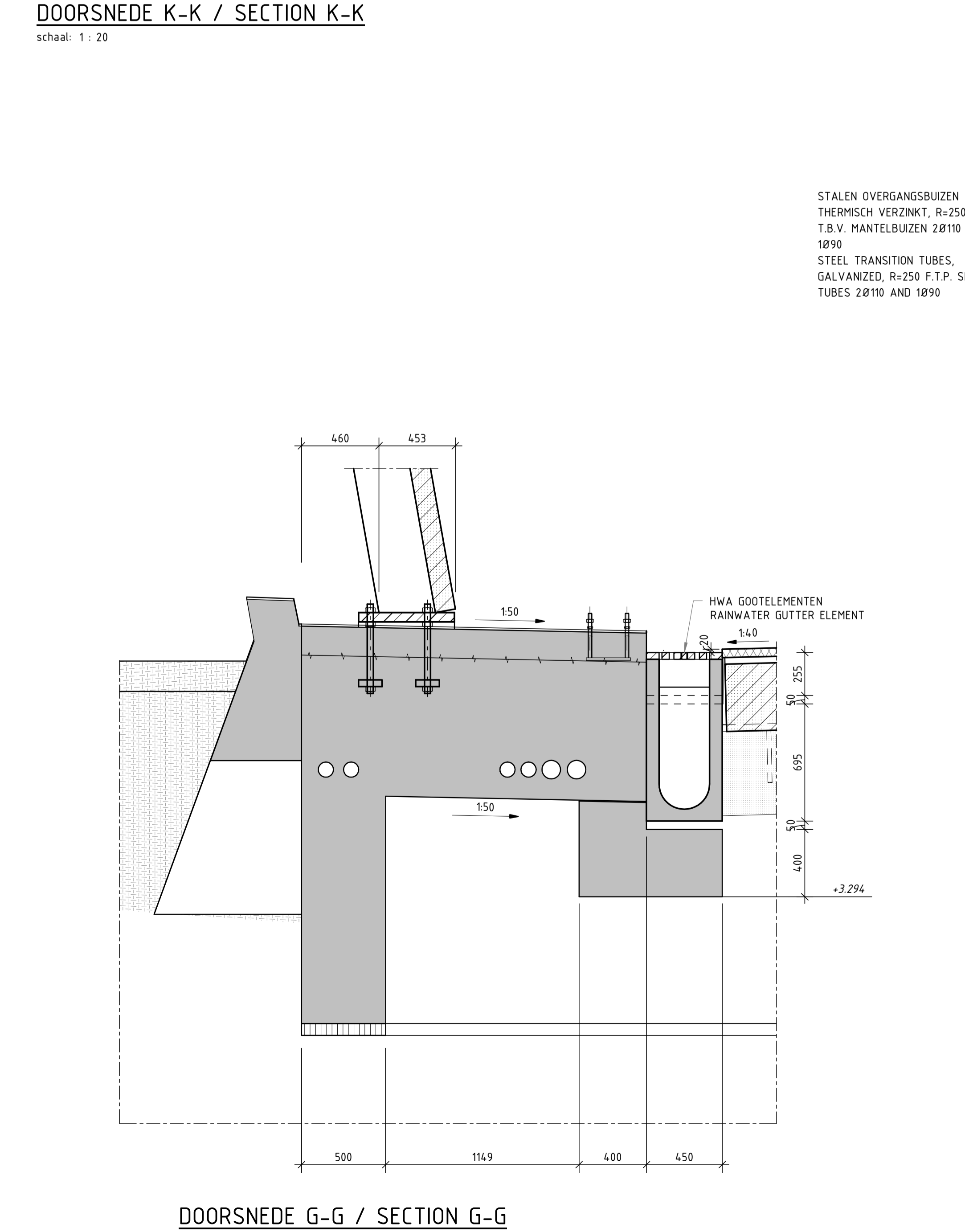
3D TUSSENSTEUNPUNT / 3D INTERMEDIATE SUPPORT
schaal: 1:20



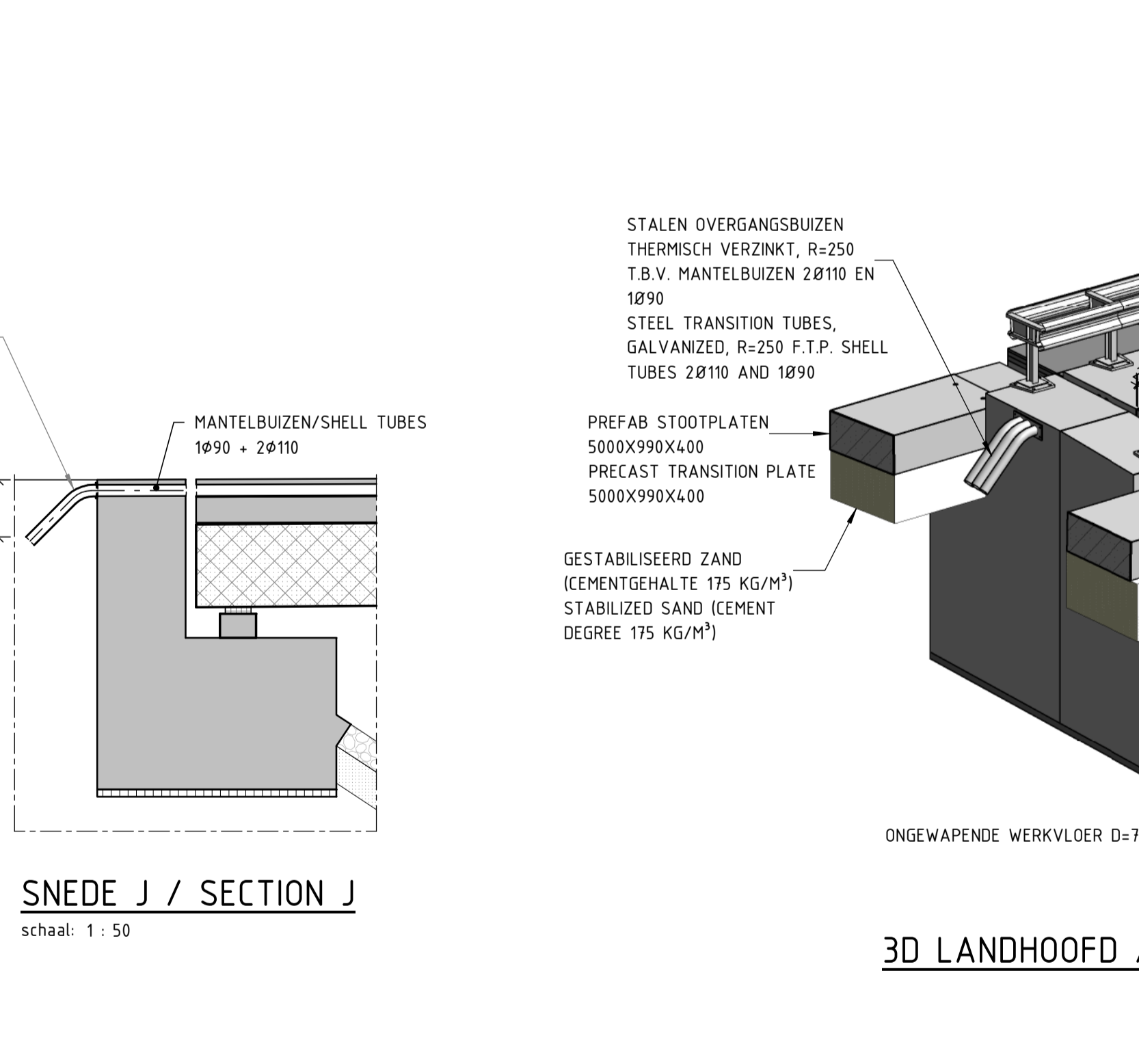
3D LANDHOOFD / 3D ABUTMENT
schaal: 1:50



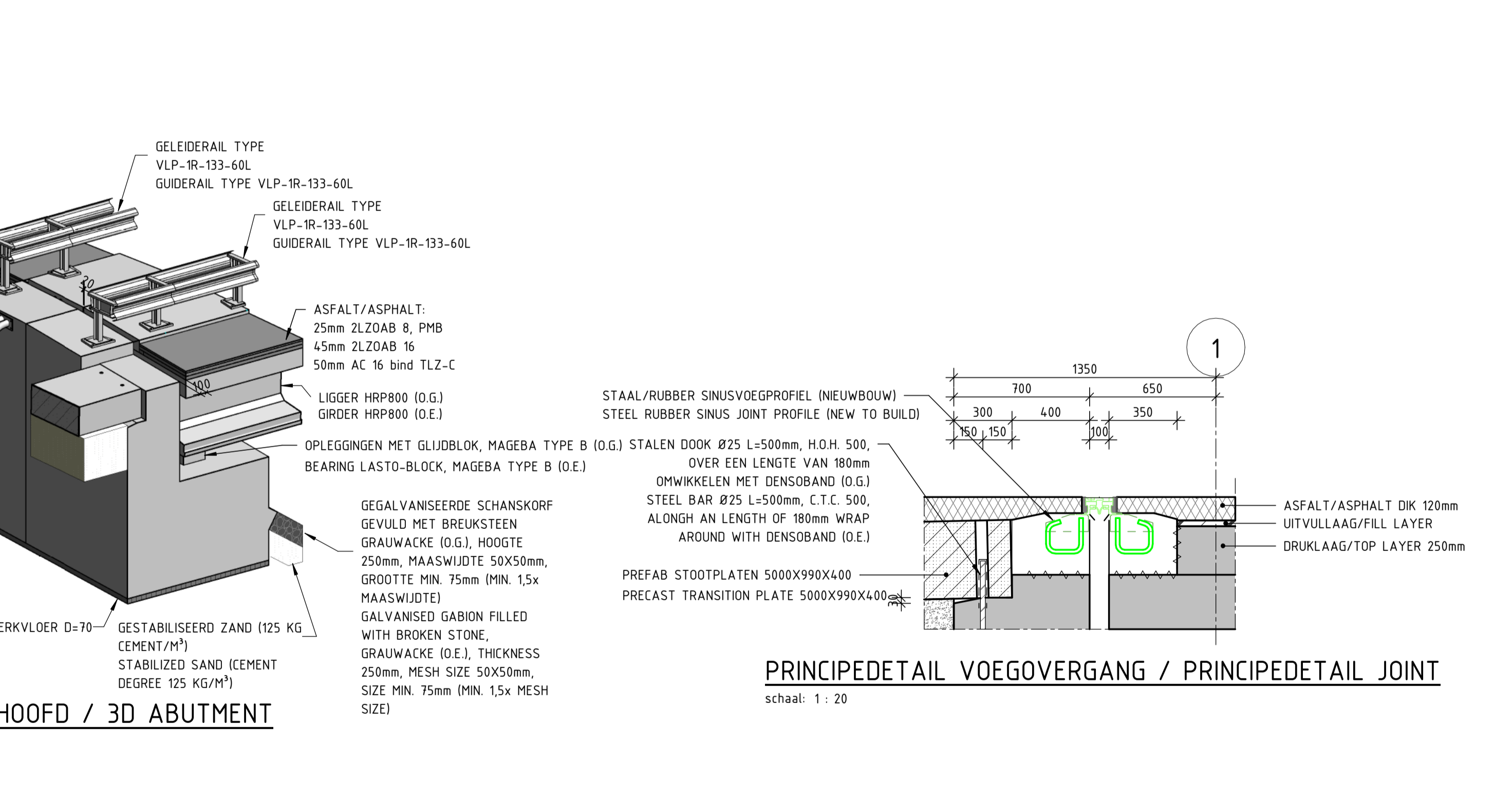
PRINCIPALE AANZICHT HWA CONSOLE / PRINCIPLE VIEW HWA CONSOLE
schaal: 1:20



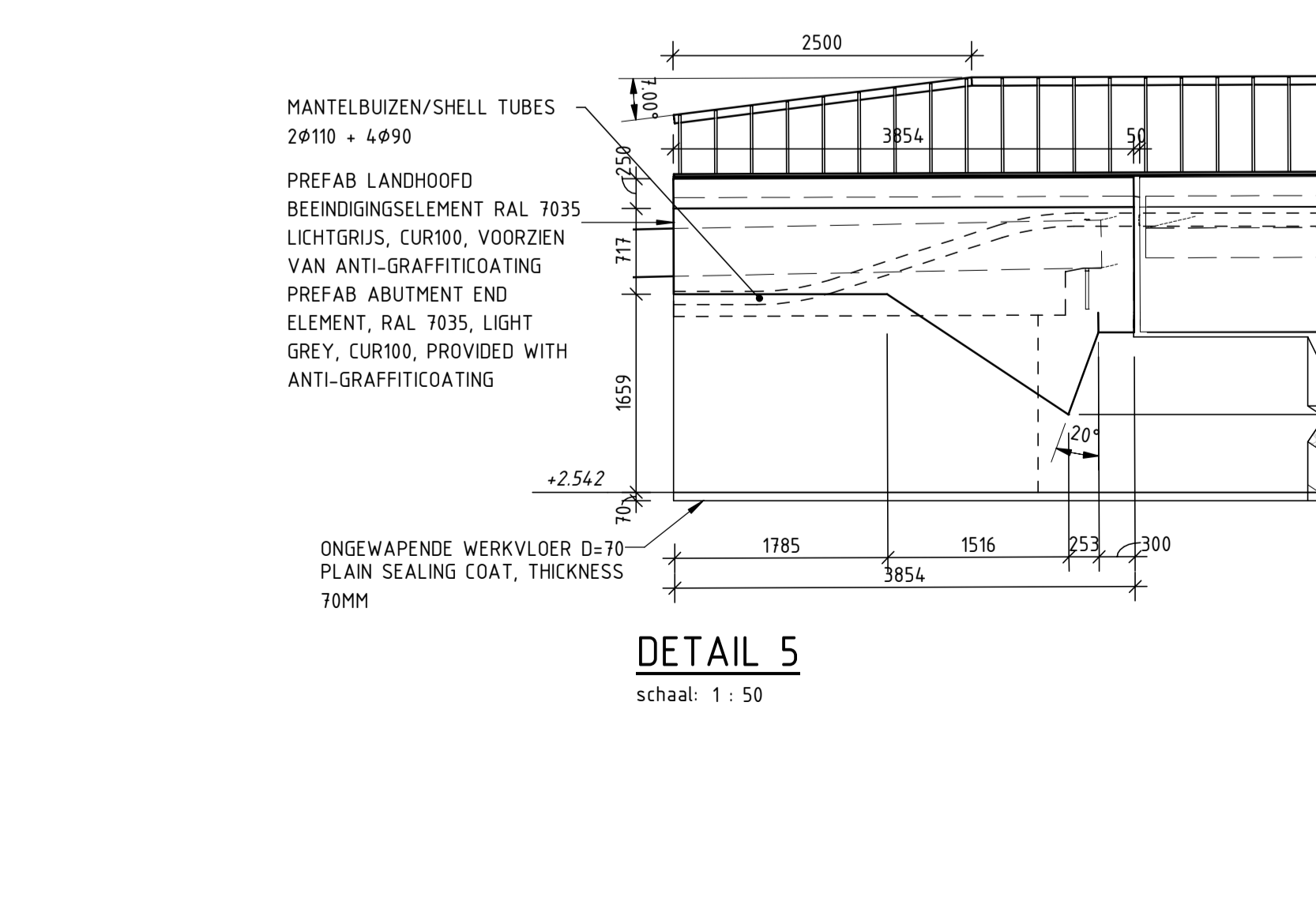
DOORSNEDE G-G / SECTION G-G
schaal: 1:20



PRINCIPEDETAIL VOEGOVERGANG / PRINCIPEDETAIL JOINT
schaal: 1:20



SNEDE H / SECTION H
schaal: 1:20



DETAIL 5
schaal: 1:50