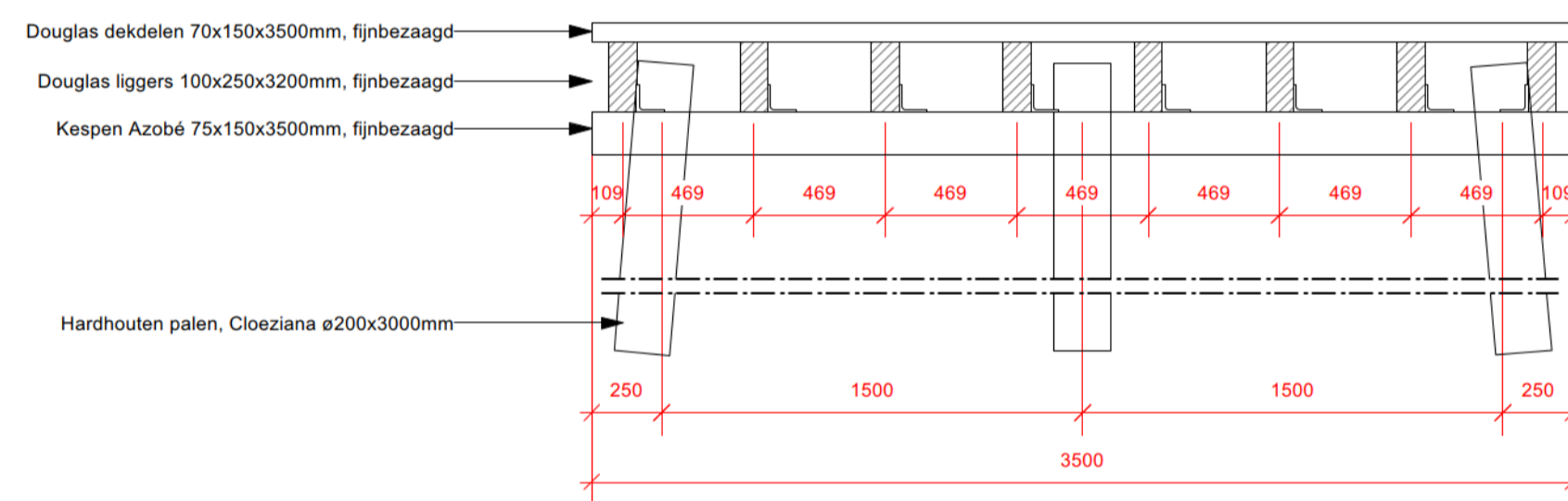
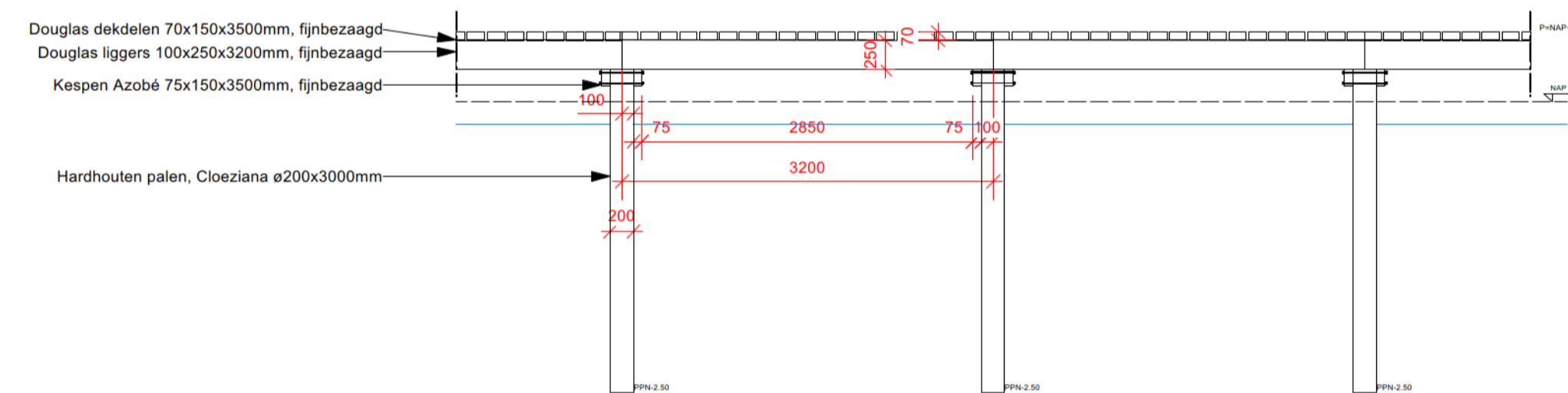


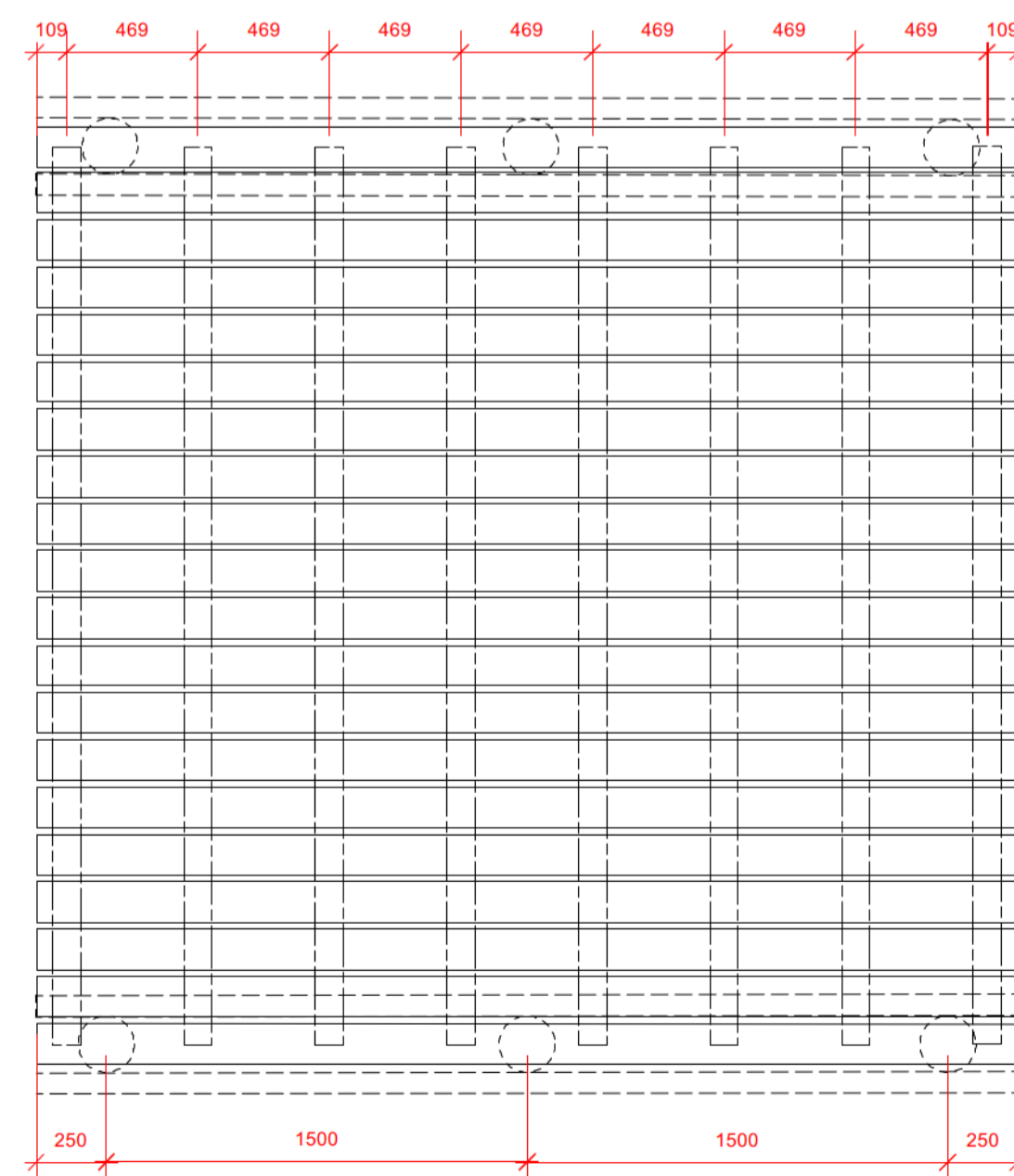
Bovenaanzicht
Schaal 1:100



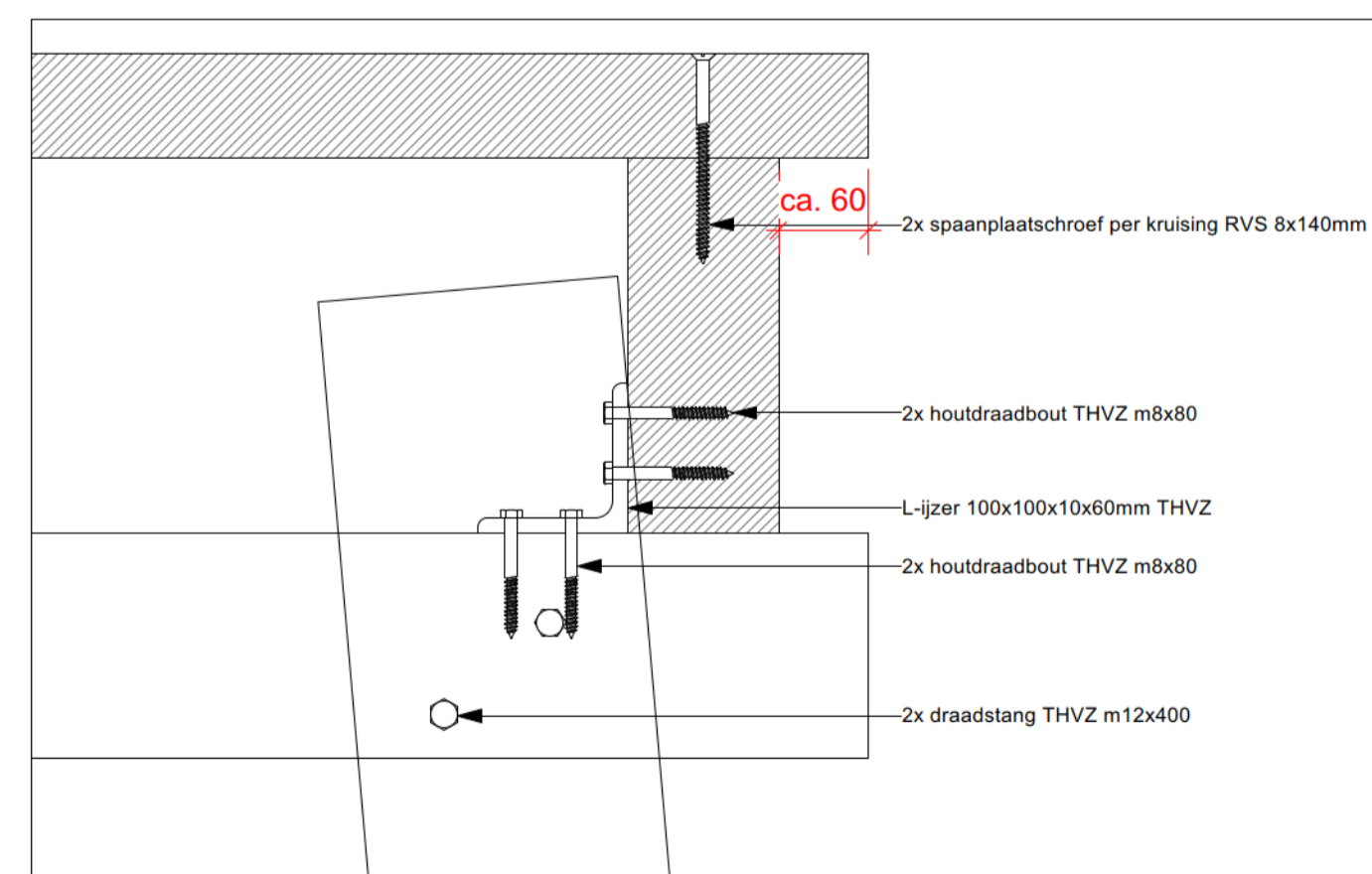
Doorsnede A
Schaal 1:25



Zijaanzicht
Schaal 1:25



Bovenaanzicht 1. element straal R=50mm
Schaal 1:25



Detail 01: paaljuk met liggers en dek
Schaal 1:5

Materialisatie:
• Vlonders: paaljukken tropisch hardhout en bovenbouw
bezaagd Douglas hout. (duurzaamheidsklasse 3, PEFC of FSC
keurmerk).

As-Built

alle maten in mm tenzij anders aangegeven.
Alle maten dienen in het werk te worden gecontroleerd.

wijziging dd.:	omschrijving wijzigingen

project:	Vlonders & Steigers		
projectnr.:	ZZ1702871	tek. nr.:	2090918
onderdeel:	Rev.VlonderF1	form.:	A1
contactpersoon:		datum:	12-09-2018
		schaal:	1:100/25/5
		maateenheid:	mm
		tel:	
		mail:	
opdrachtgever:	Boskalis B.V.		
projectadres:	Marker Wadden		
getekend:	gecontr.:	vrijgegeven :	

flora nova Hoveniers & Constructiewerken
Adres: Molenstraat 41B
Plaats: 4061 AB Ophemert
Tel: 0344 - 65 13 24
Fax: 0344 - 65 20 74
web: www.flora-nova.nl