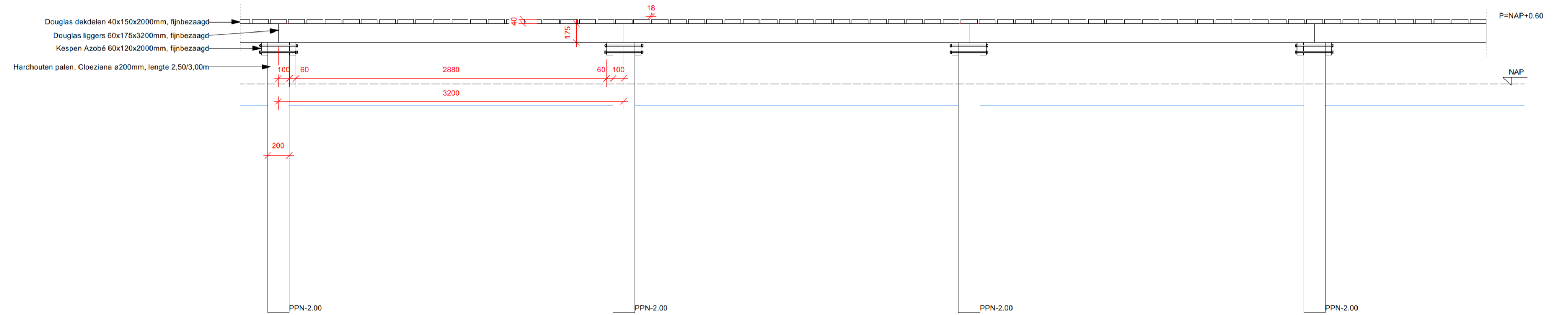
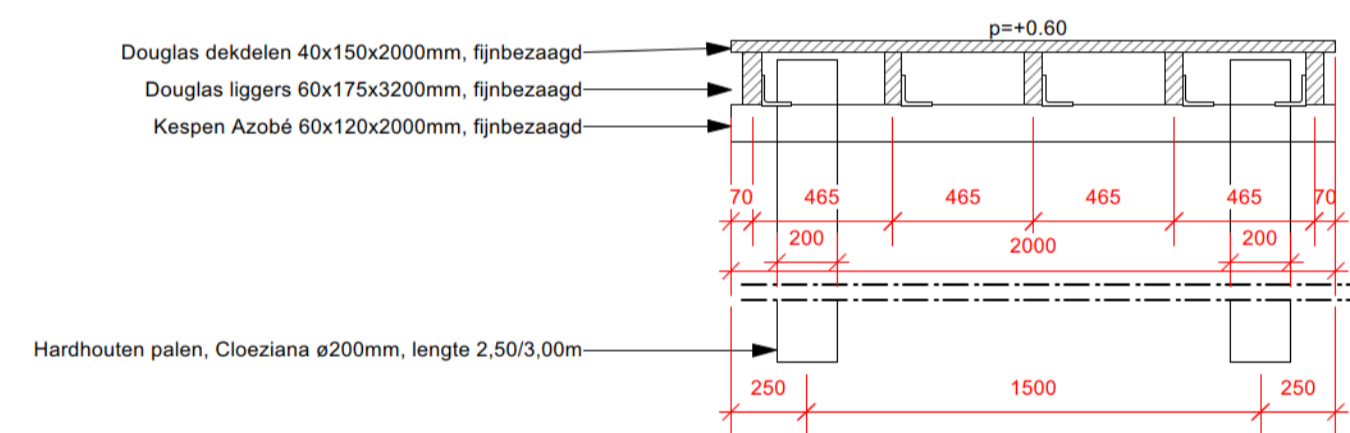


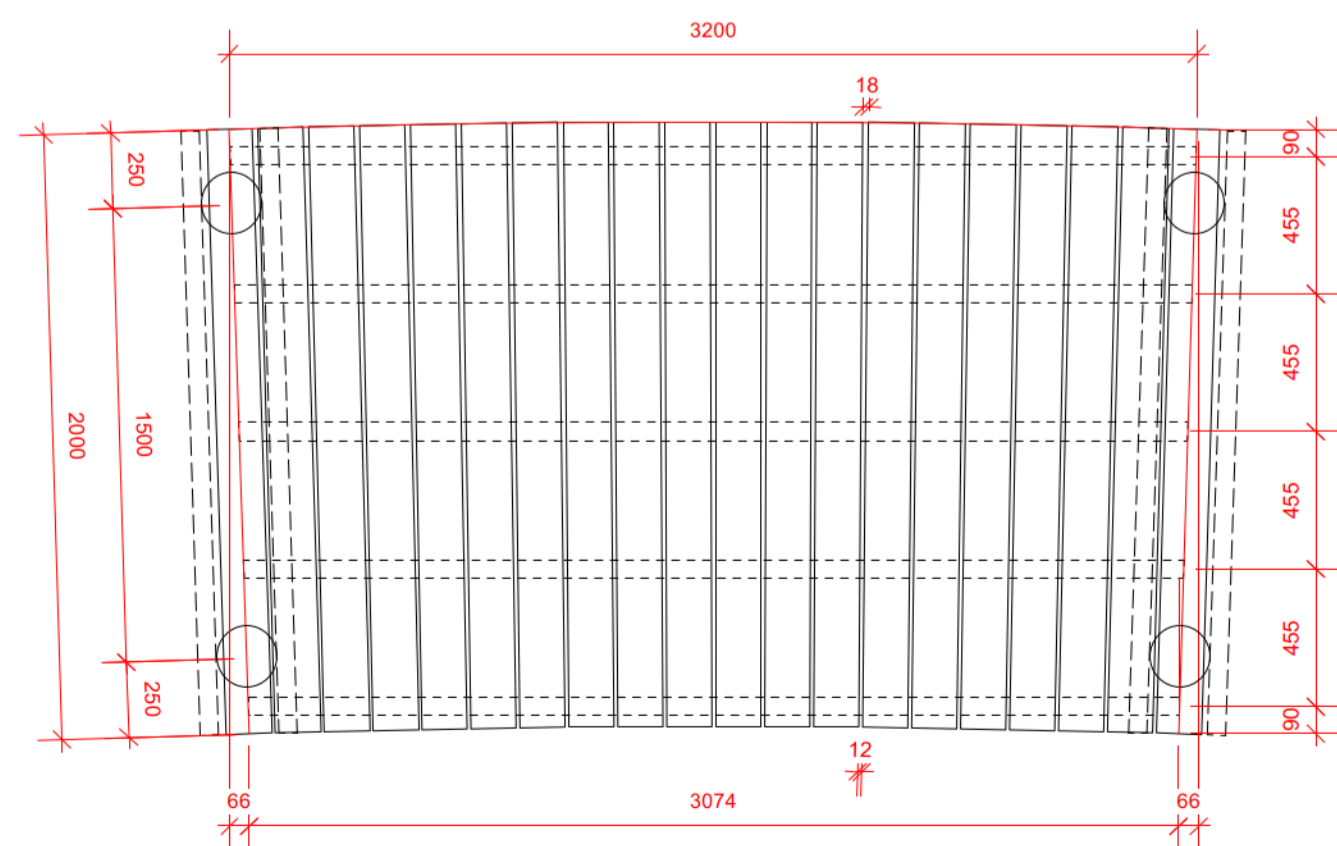
**Bovenaanzicht**  
Schaal 1:100



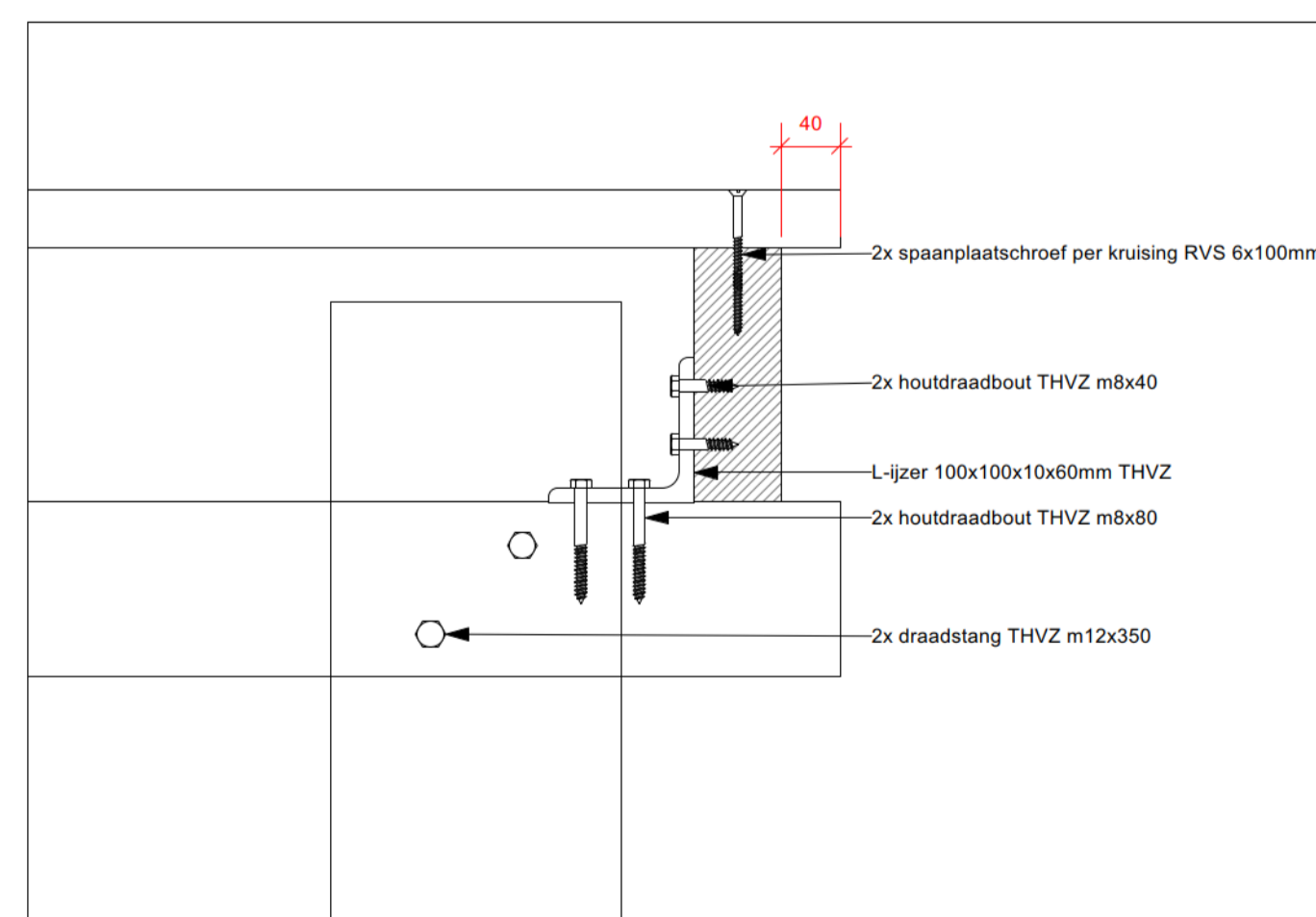
**Zijaanzicht**  
Schaal 1:25



**Doorsnede A**  
Schaal 1:25



**Bovenaanzicht 1, element straal R=50m**  
Schaal 1:25



**Detail 01: paaljuk met liggers en dek**  
Schaal 1:5

Materialisatie:  
 • Vlonders: paaljukken tropisch hardhout en bovenbouw  
 bezaagd Douglas hout. (duurzaamheidsklasse 3, PEFC of FSC  
 keurmerk).

As-Built

alle maten in mm tenzij anders aangegeven.  
 Alle maten dienen in het werk te worden gecontroleerd.

project:	<b>Vlonders &amp; Steigers</b>		
projectnr.:	ZZ1702871	tek. nr.:	2080918
onderdeel:	Rev.VlonderE4	form.:	A1
contactpersoon:		datum:	12-09-2018
		schaal:	1:100/25/5
		maateenheid:	mm
opdrachtgever:	Boskalis B.V.	tel.:	
projectadres:	Marker Wadden	mail:	@boskalis.com
getekend:		gecontr.:	vrijgegeven

wijziging dd.:	omschrijving wijzigingen

**flora nova** Hoveniers & Constructiewerkeren  
 Adres: Molenstraat 41B  
 Plaats: 4061 AB Ophemert  
 Tel: 0344 - 65 13 24  
 Fax: 0344 - 65 20 74  
 web: www.flora-nova.nl