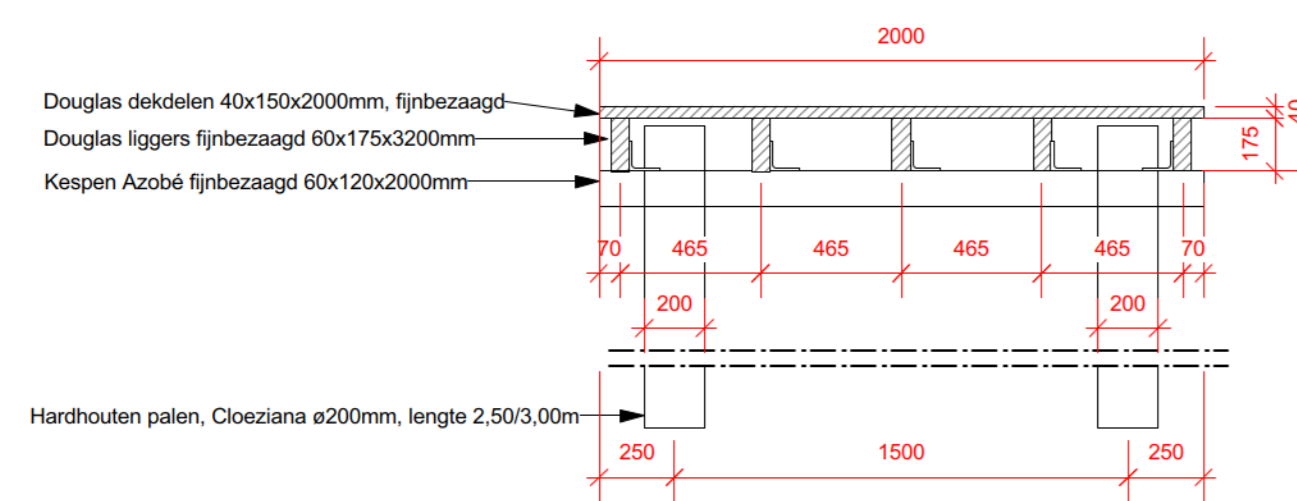
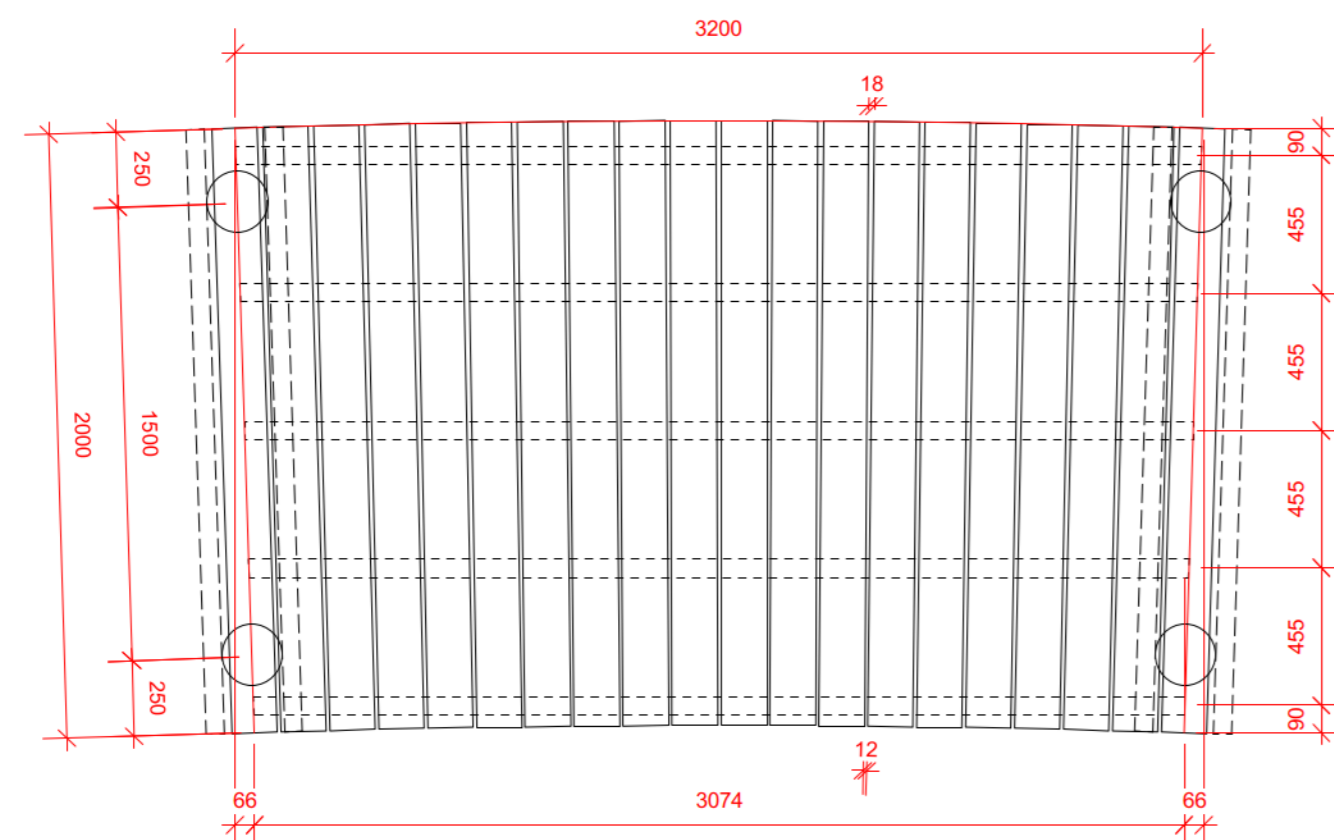


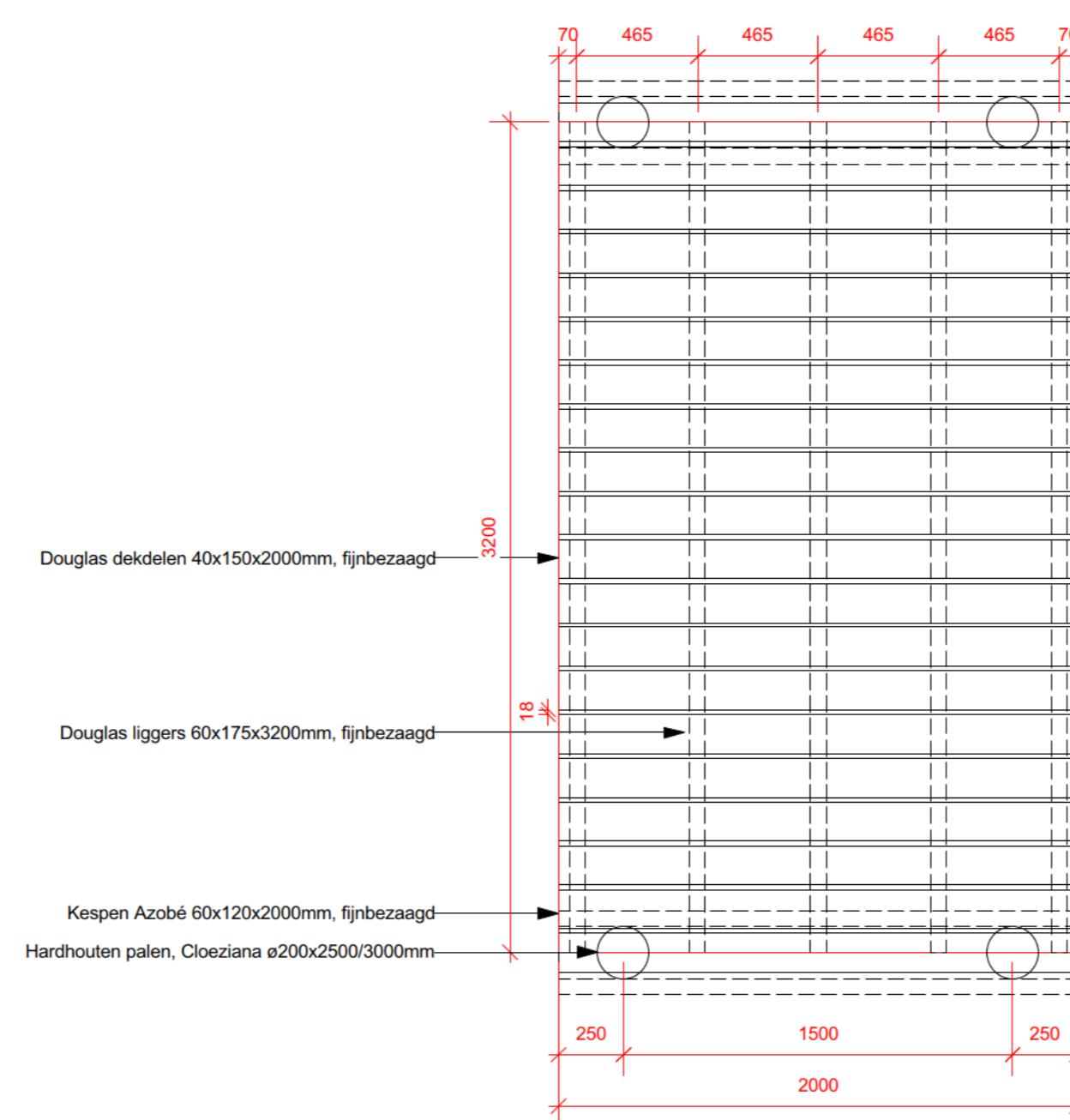
Bovenaanzicht
Schaal 1:100



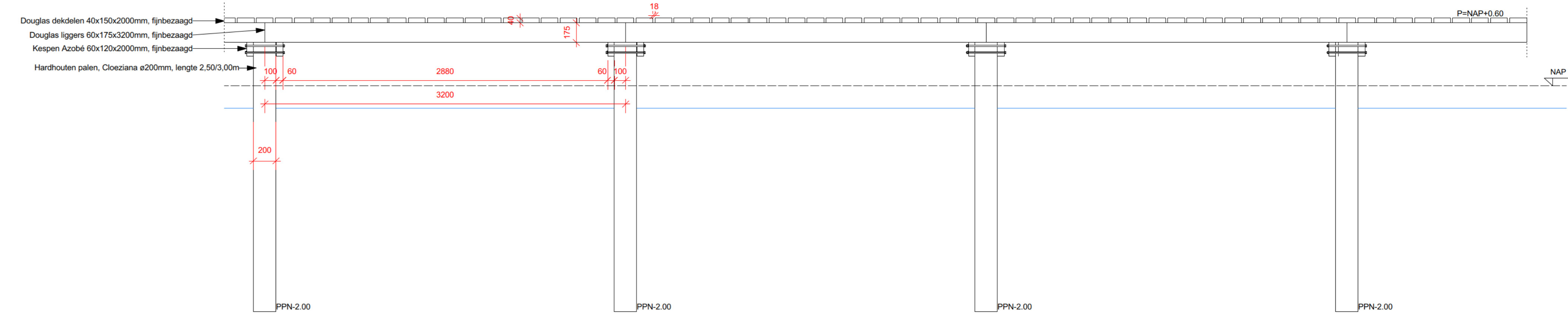
Dwarsdoorsnede A
Schaal 1:25



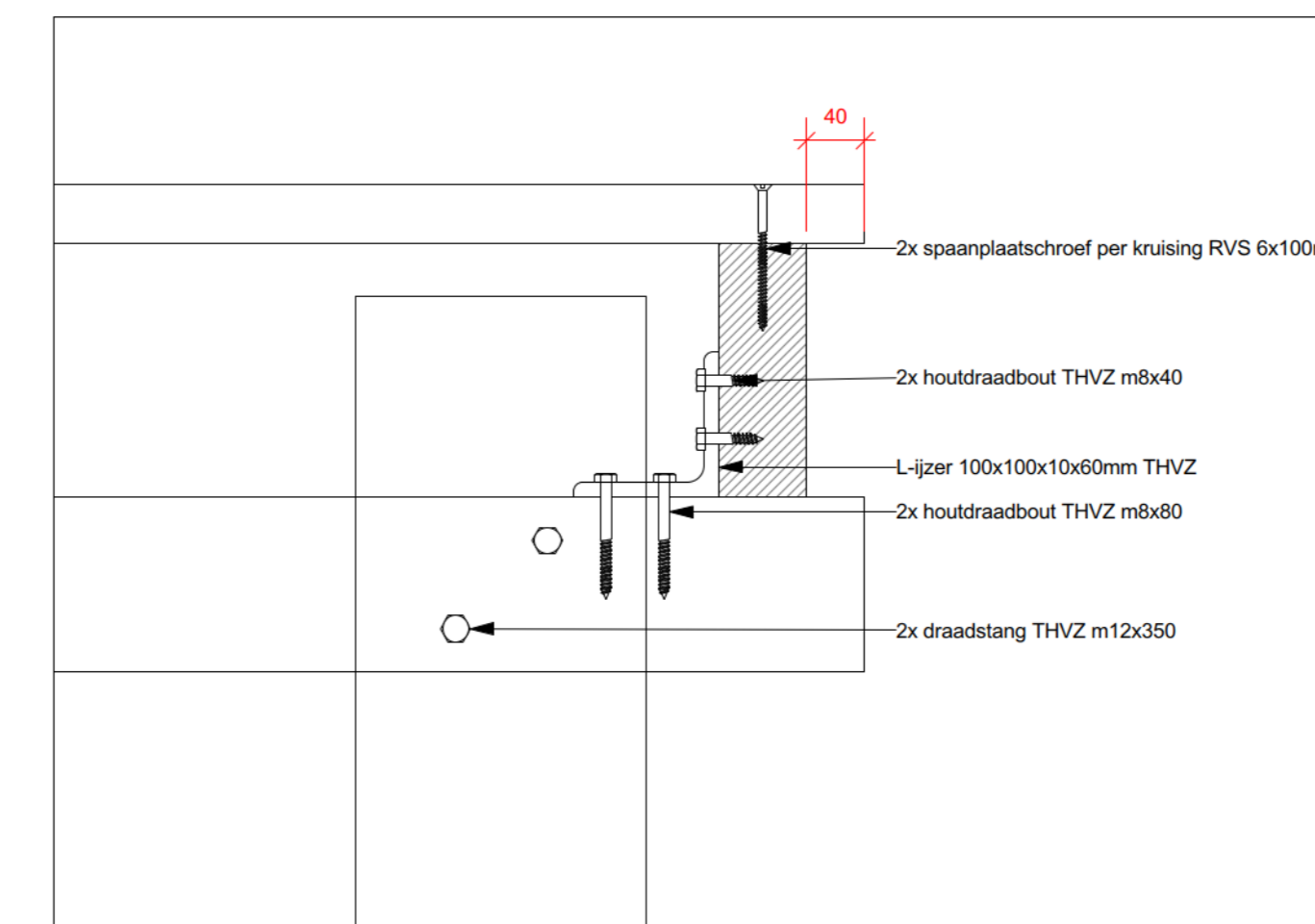
Bovenaanzicht, element R=50M
Schaal 1:25



Bovenaanzicht 2, element zonder zijwanden
Schaal 1:25



Zijaanzicht
Schaal 1:25



Detail 01: paalstuk met liggers en dek element straal R=50m
Schaal 1:5

Materiaalkeuze:
 • Vanden: spaalklem tropisch hardhout en bovenbouw
 bezagd Douglas hout. (duurzaamheidsklasse 3, PEFC of FSC
 keurmerk)

(As-Built)

Alle maten in mm, tenzij anders aangegeven.
 Alle maten worden in het werk te worden gecontroleerd.

project: **Vlonders & Steigers**
 projectnr.: ZZ1702871 tek. nr.: 2070918 blad nr.: R-22
 onderdeel: Rev.VlonderE3 form.: A0 datum: 12-09-2018
 contactpersoon: schaal: 1:100/25/5 maat eenheid: mm
 tel.: mail: @boskalis.com
 opdrachtgever: Boskalis B.V.
 projectadres: Marker Wadden
 getekend: gecontr.: vrijgegeven:

wijziging dt.: omschrijving wijzigingen
 Adres: Molenstraat 41B
 Plaats: 4061 AB Ophemert
 Tel: 0344 - 65 13 24
 Fax: 0344 - 65 20 74
 web: www.flora-nova.nl

