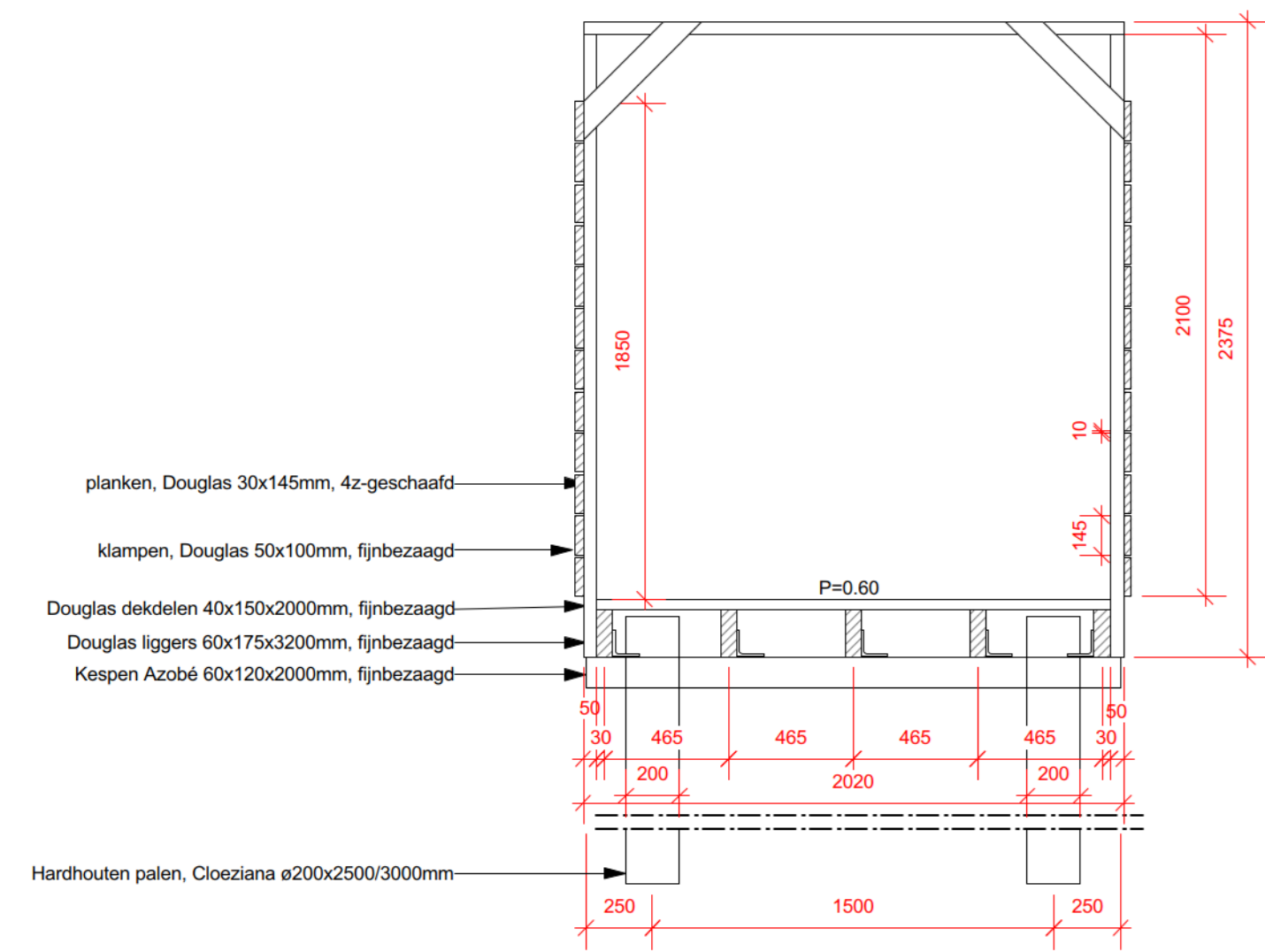
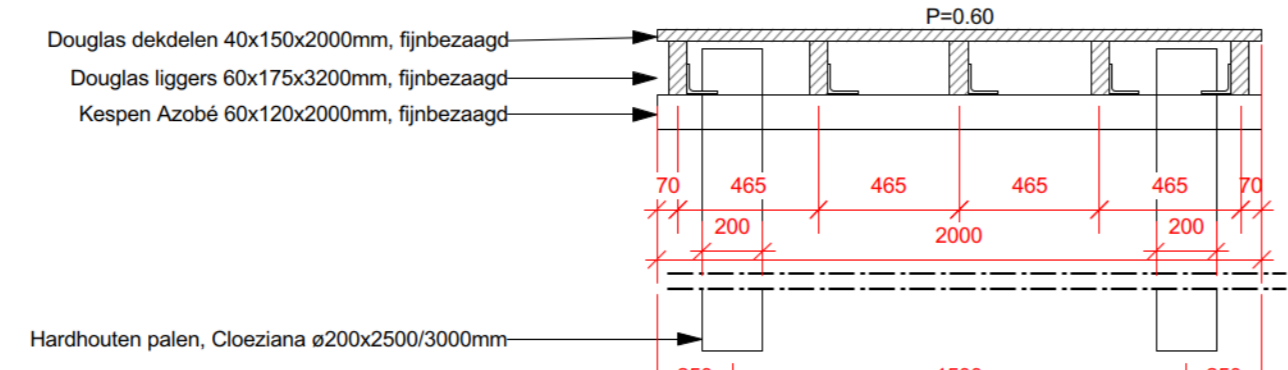


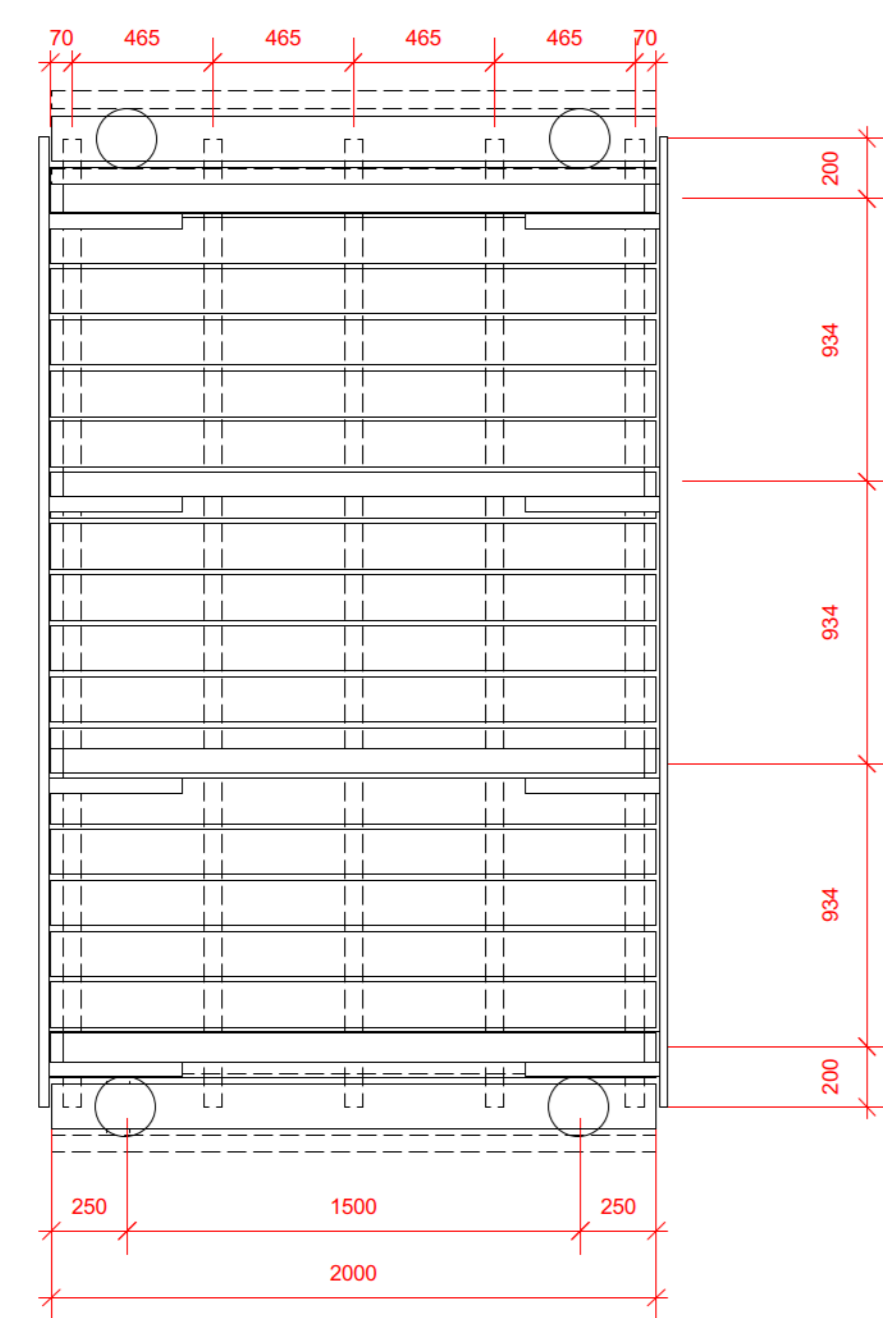
Bovenaanzicht
Schaal 1:100



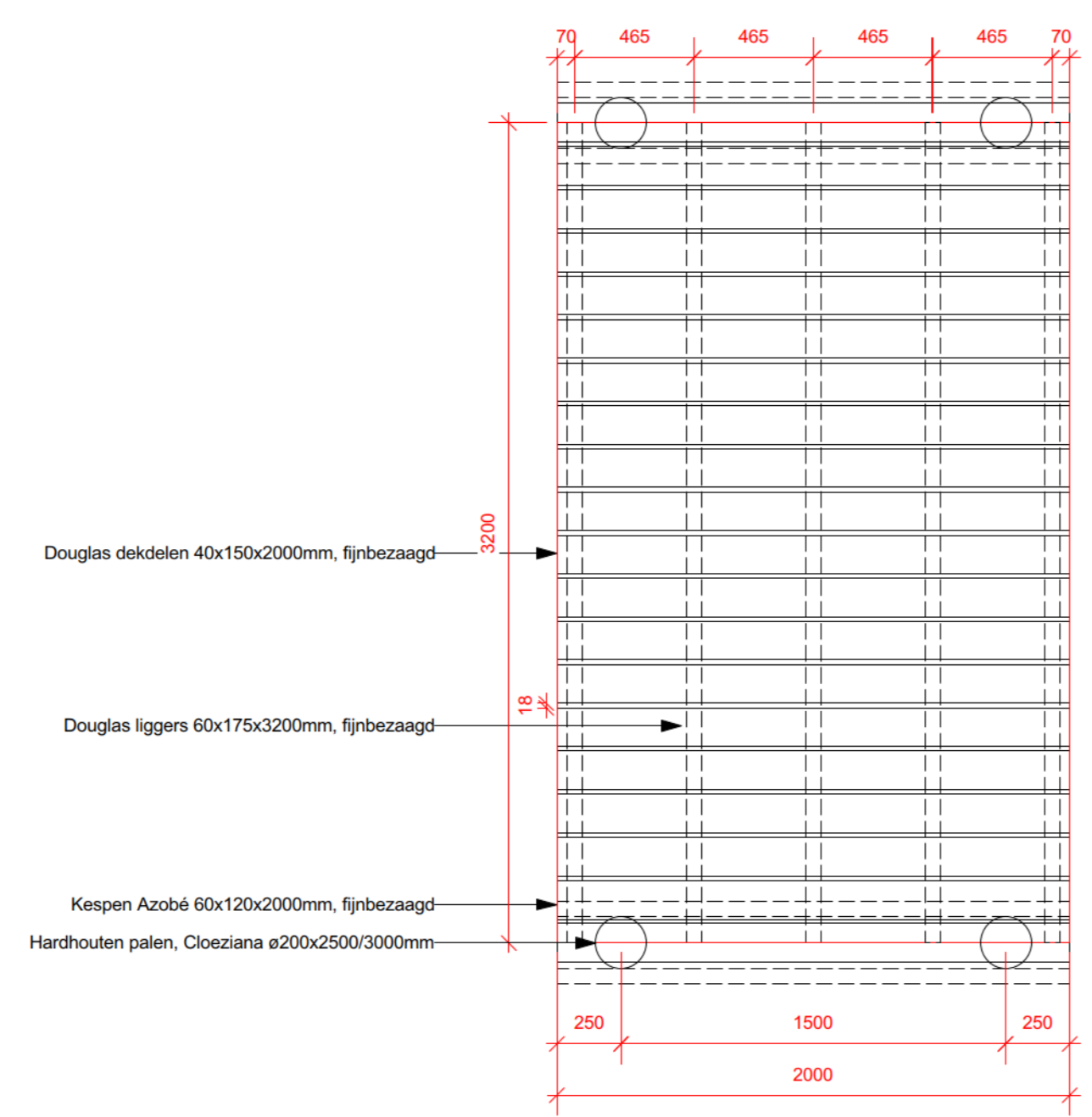
Doorsnede A
Schaal 1:25



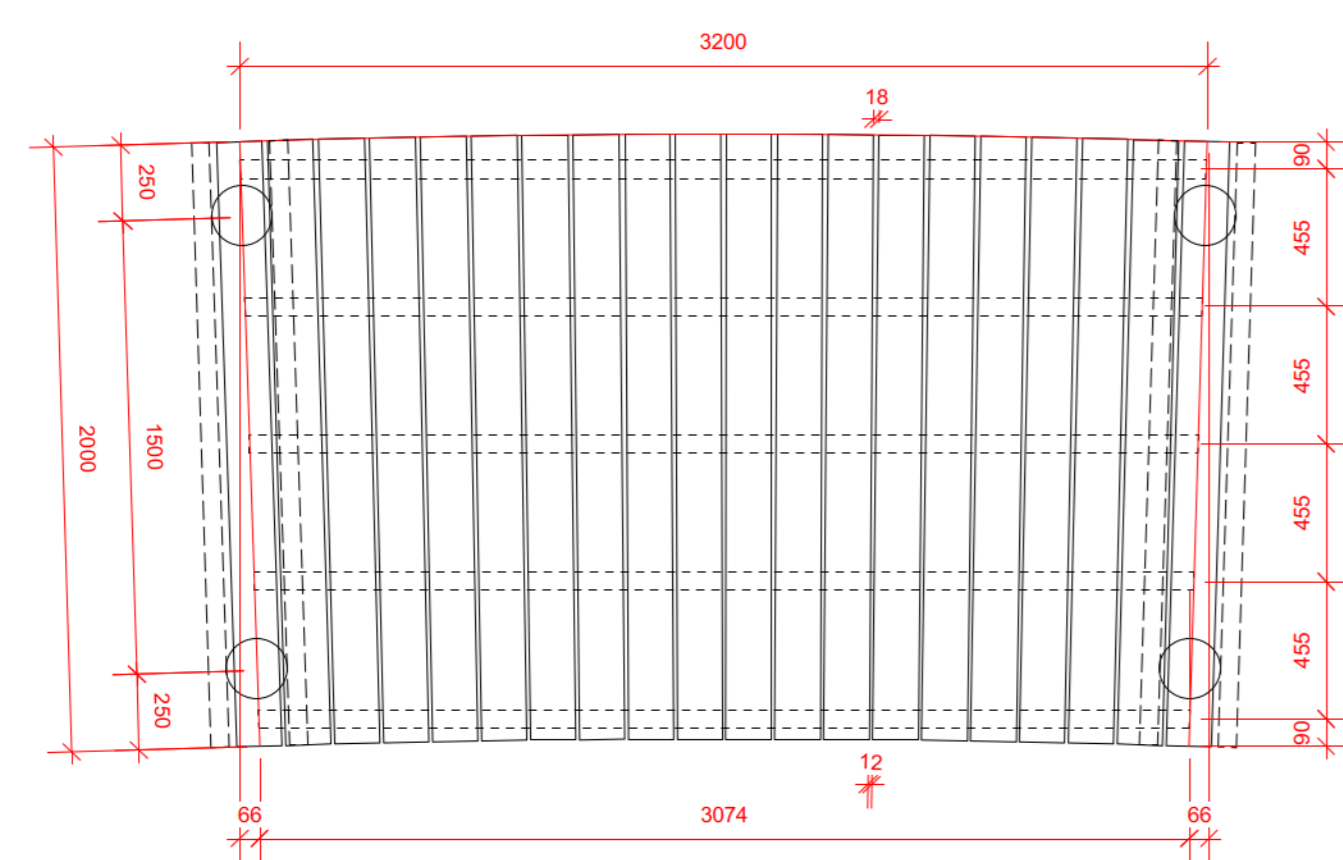
Doorsnede B
Schaal 1:25



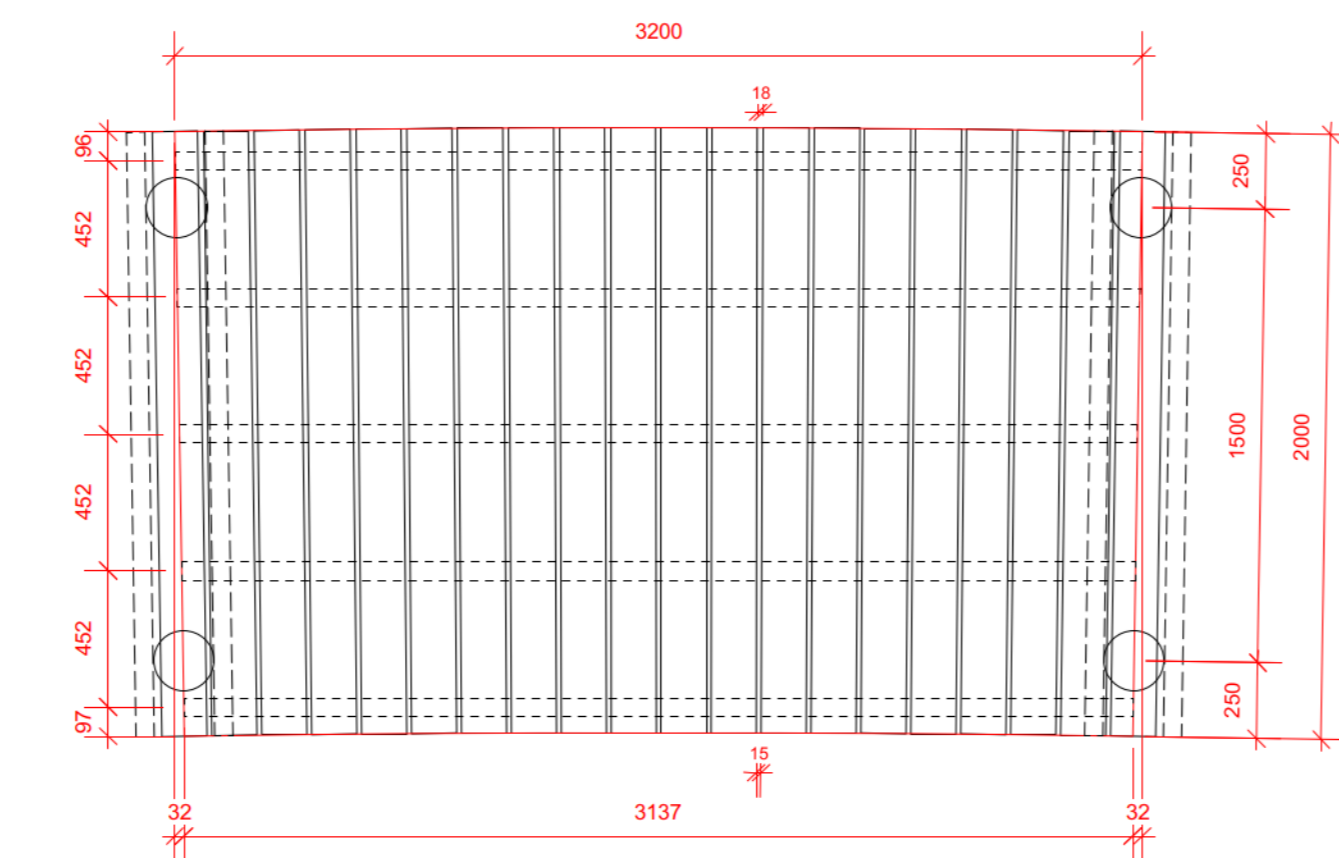
Bovenaanzicht 1. element met zijwanden
Schaal 1:25



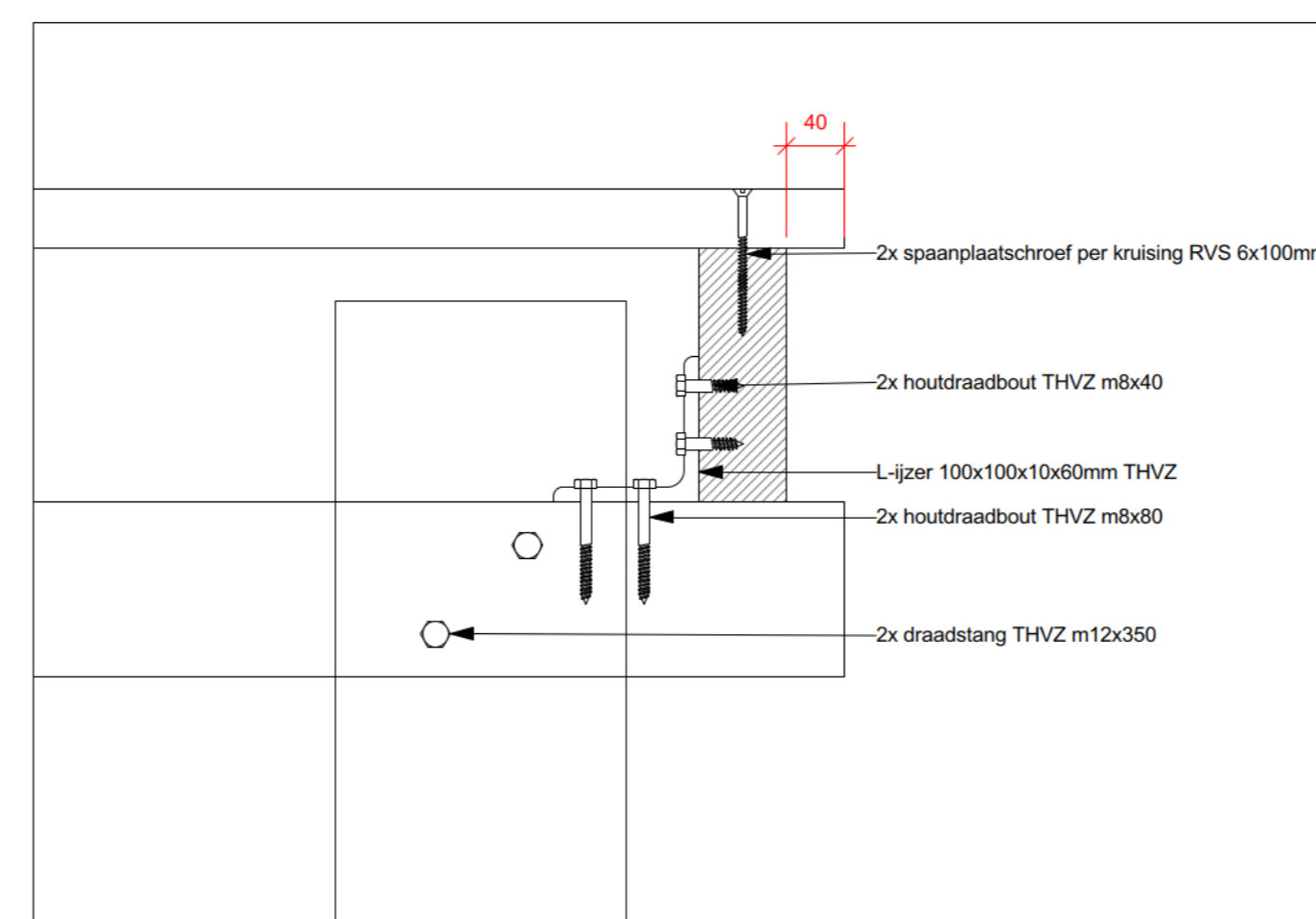
Bovenaanzicht 2. element zonder zijwanden
Schaal 1:25



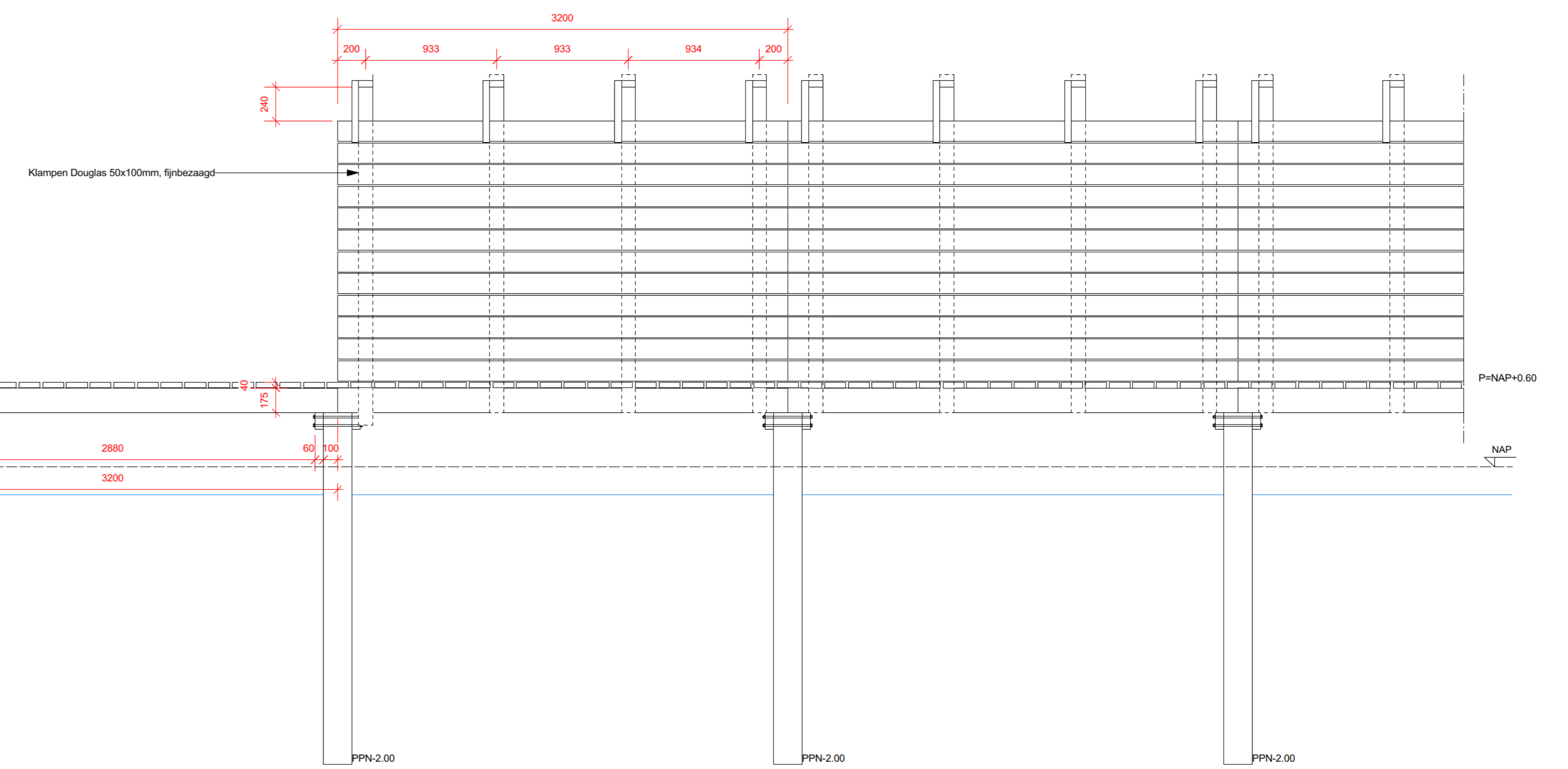
Bovenaanzicht 4. element met R=50
Schaal 1:25



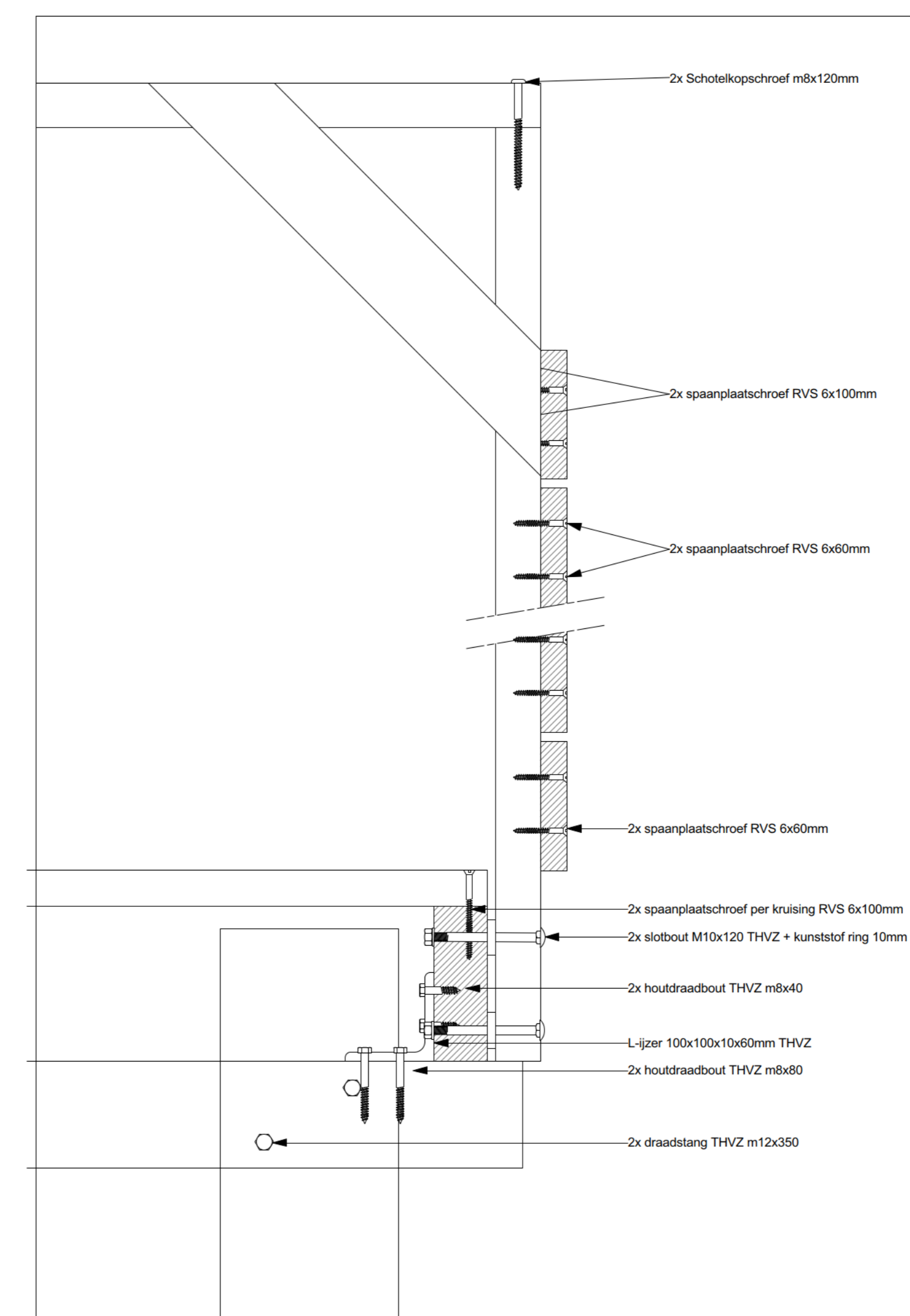
Bovenaanzicht 3. element met R=100
Schaal 1:25



Detail 01: paalstuk met liggers, dek
Schaal 1:5



Zijaanzicht
Schaal 1:25



Detail 02: paalstuk met liggers, dek en zijwand
Schaal 1:5



Detail 03: Bovenaanzicht zijwand met schoren
Schaal 1:5

Materiaal:
Houten beleving moet vanwege duurzaamheid goed kunnen drogen (duurzaamheidsklasse 3, PEFC of FSC keurmerk).
Daaronderzijde hout minimaal op +1,20 NAP (i.v.m. restwater).
+ Vóórlaag: paalstukken tropisch hardhout en bovenbouw bezraagd Douglas hout. (duurzaamheidsklasse 3, PEFC of FSC keurmerk).

As-Built

project: **Vlonders & Steigers**
projectnr.: ZZ1702871 | tek. nr.: 2060918 | blad nr.: R-21
onderdeel: Rev.VlondersE2 | form.: A0 | datum: 12-09-2018
contactpersoon: schaal: 1:100/25/5 | maateenheid: mm
tel.: | mail: |
opdrachtgever: Boskalis B.V. | @boskalis.com
projectadres: Marker Wadden
getekend: | gecontr.: | vrijgegeven: |

flora nova Hoveniers & Constructiewerken
Adres: Molendijk 41B
Plaats: 4061 AB Ophemert
Tel: 0344 - 65 13 24
Fac: 0344 - 65 20 74
web: www.flora-nova.nl