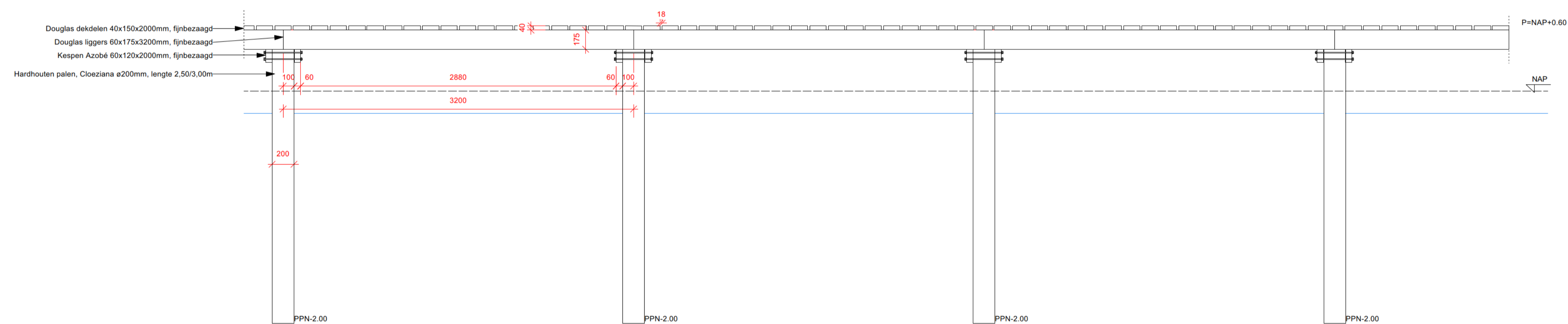
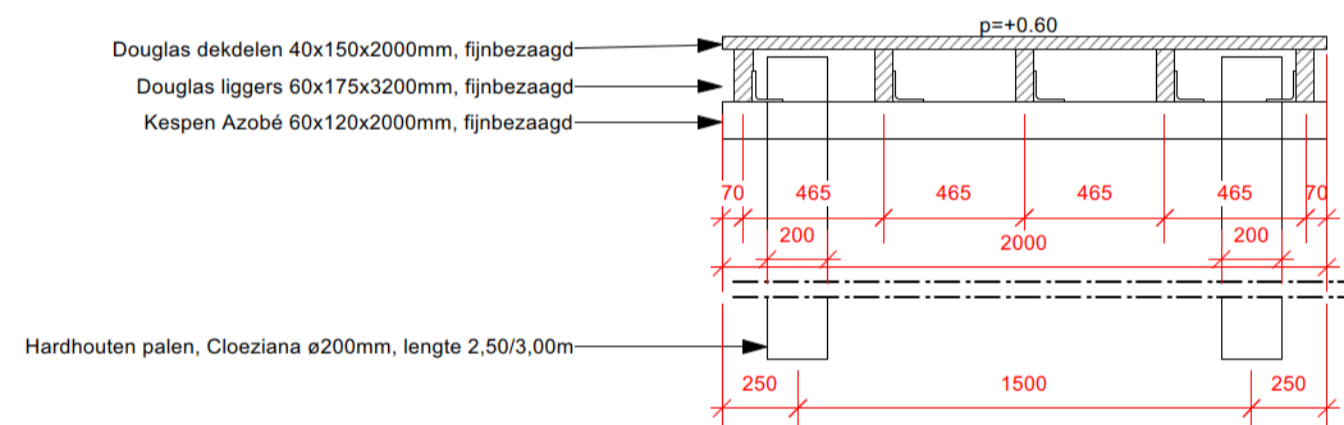


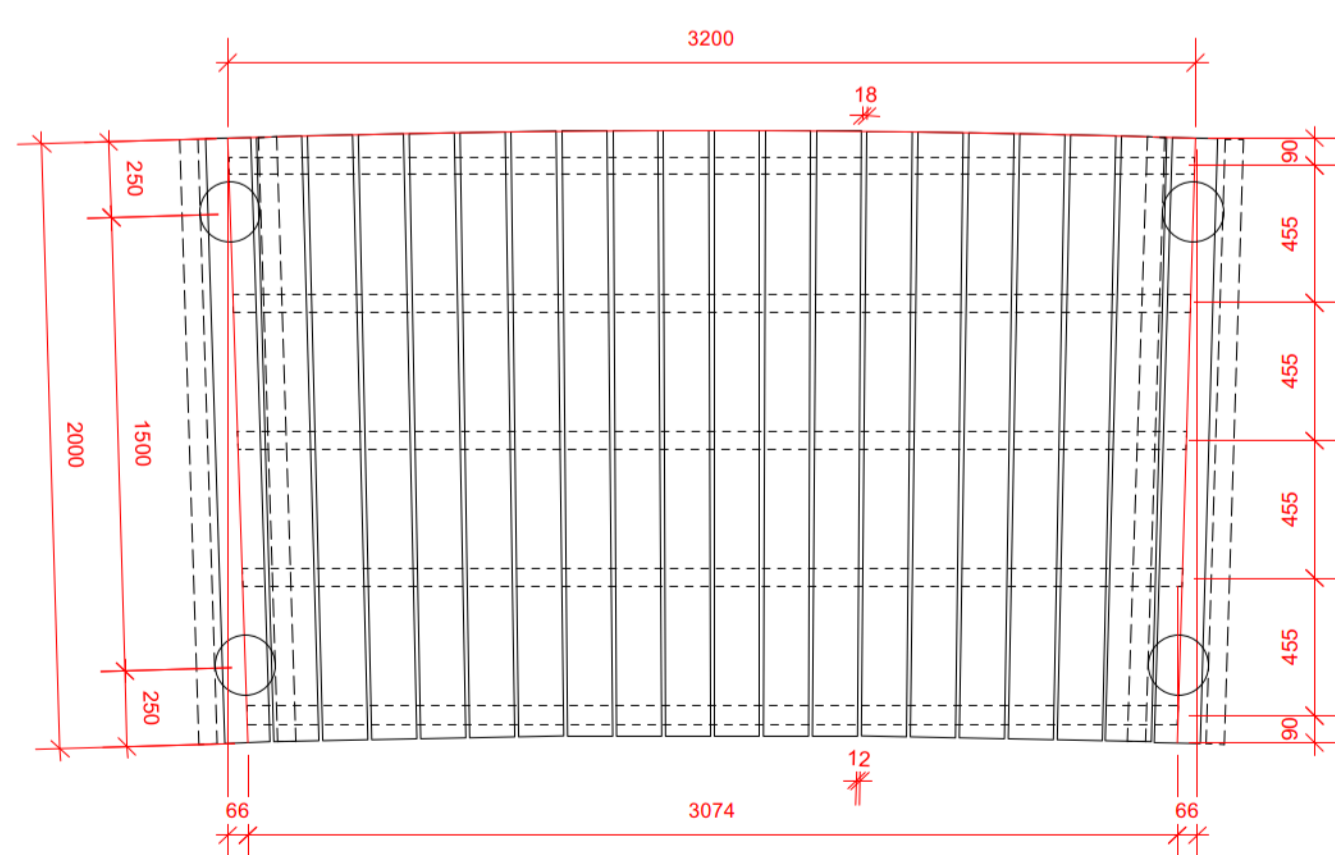
**Bovenaanzicht**  
Schaal 1:100



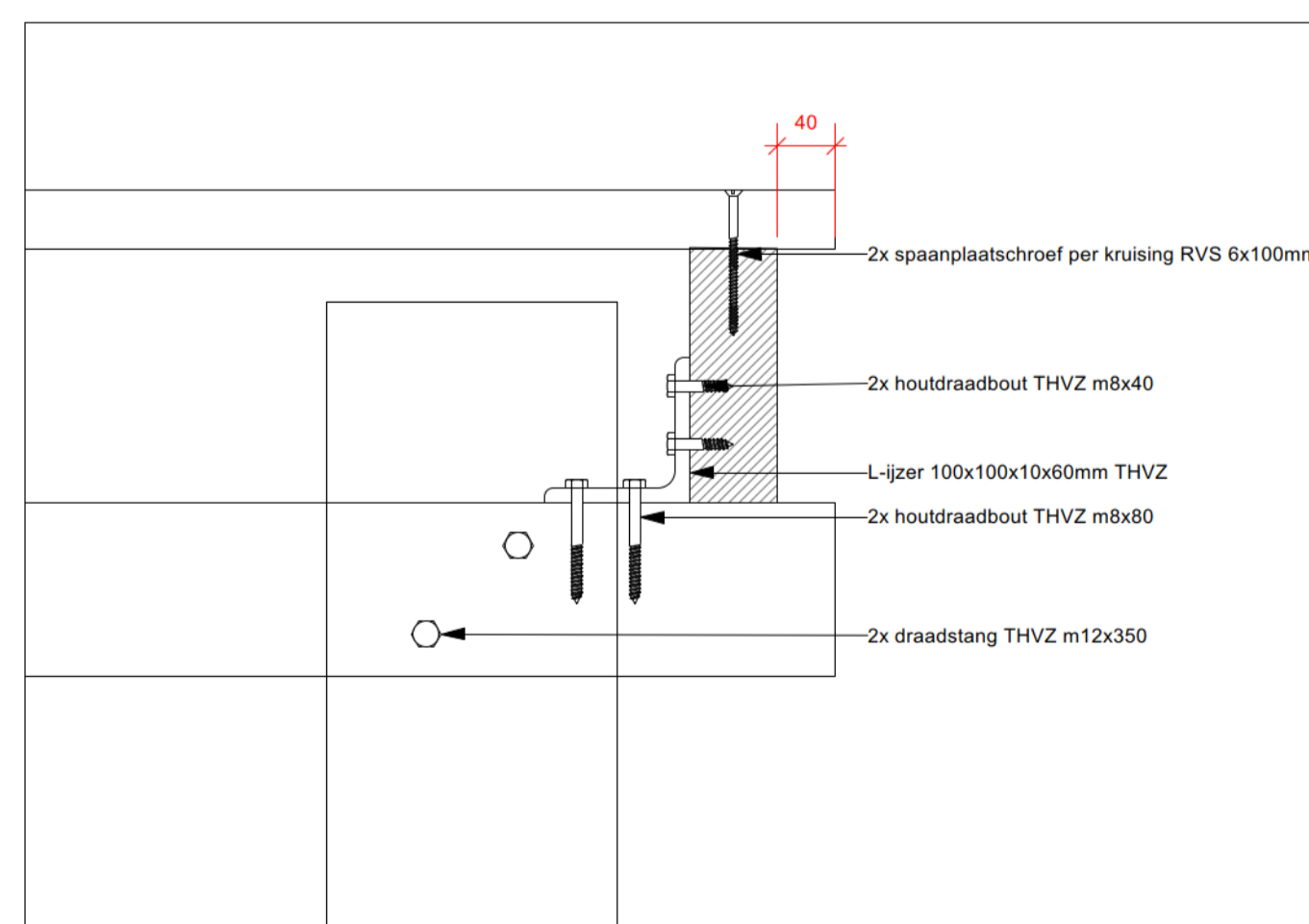
**Zijaanzicht**  
Schaal 1:25



**Doorsnede A**  
Schaal 1:25



**Bovenaanzicht 1, element straal R=50m**  
Schaal 1:25



**Detail 01: paaljuk met liggers en dek**  
Schaal 1:5

Materialisatie:  
• Vlonders: paaljukken tropisch hardhout en bovenbouw  
bezaagd Douglas hout. (duurzaamheidsklasse 3, PEFC of FSC  
keurmerk).

As-Built

alle maten in mm tenzij anders aangegeven.  
Alle maten dienen in het werk te worden gecontroleerd.

wijziging dd.:	omschrijving wijzigingen

project:	<b>Vlonders &amp; Steigers</b>		
projectnr.:	ZZ1702871	tek. nr.:	2050918
onderdeel:	Vlonder E1	form.:	A1
contactpersoon:		datum:	12-09-2018
		schaal:	1:100/25/5
		maateenheid:	mm
		tel:	
		mail:	
opdrachtgever:	Boskalis B.V. @boskalis.com		
projectadres:	Marker Wadden		
getekend:	gecontr.:	vrijgegeven:	

**flora nova** Hoveniers & Constructiewerken  
Adres: Molenstraat 41B  
Plaats: 4061 AB Ophemert  
Tel: 0344 - 65 13 24  
Fax: 0344 - 65 20 74  
web: www.flora-nova.nl