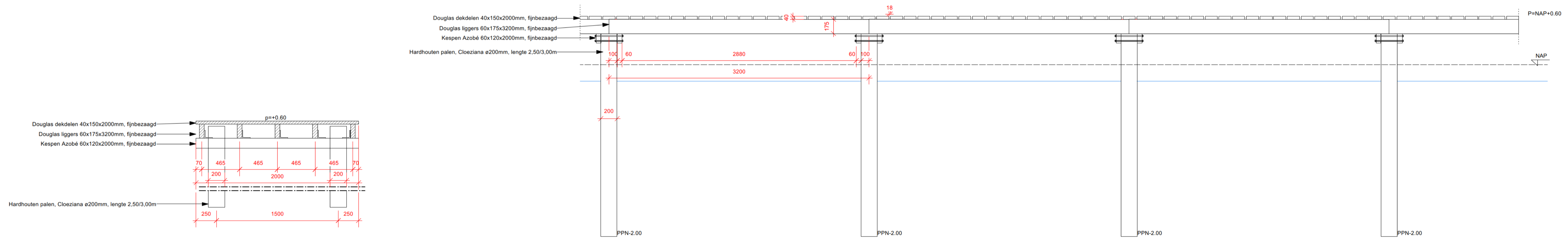
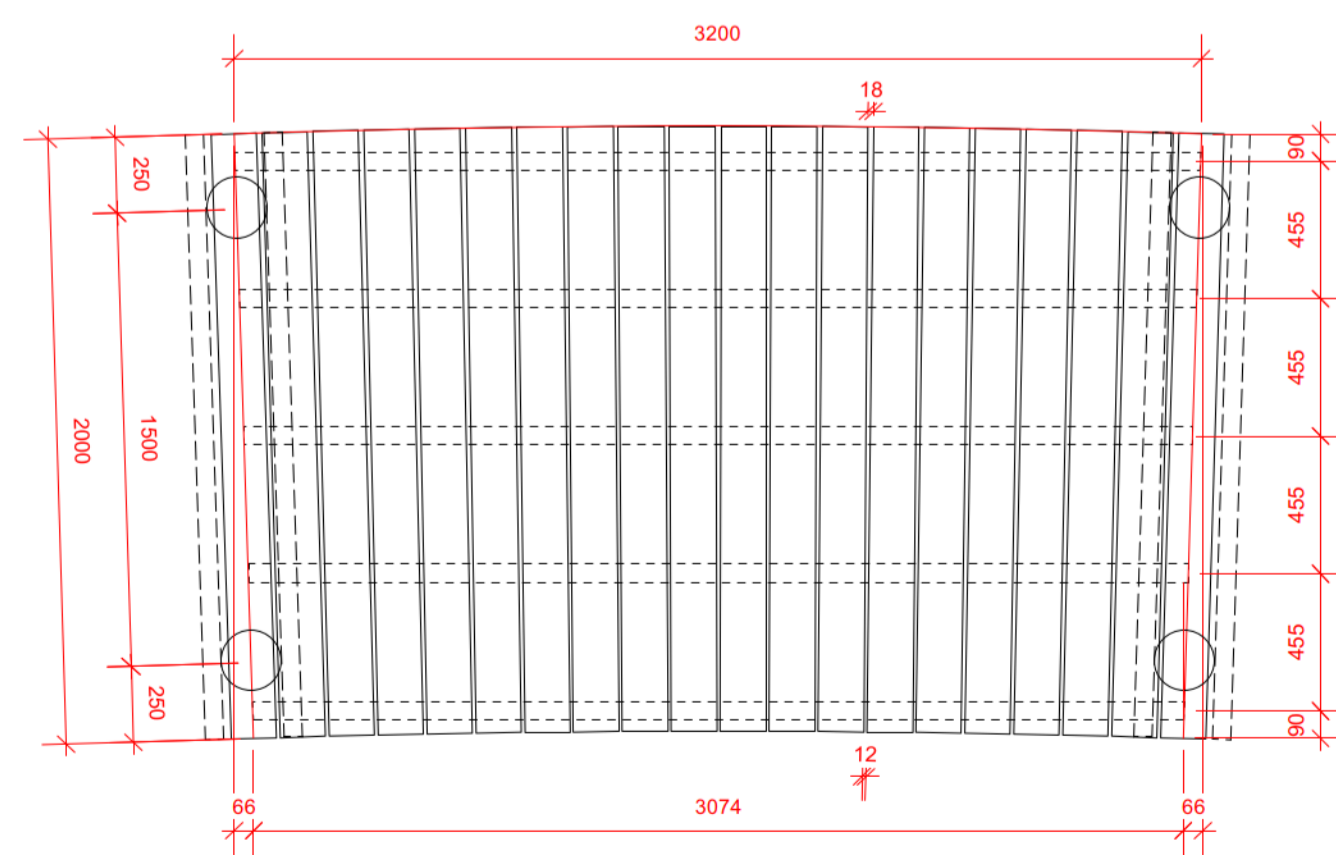
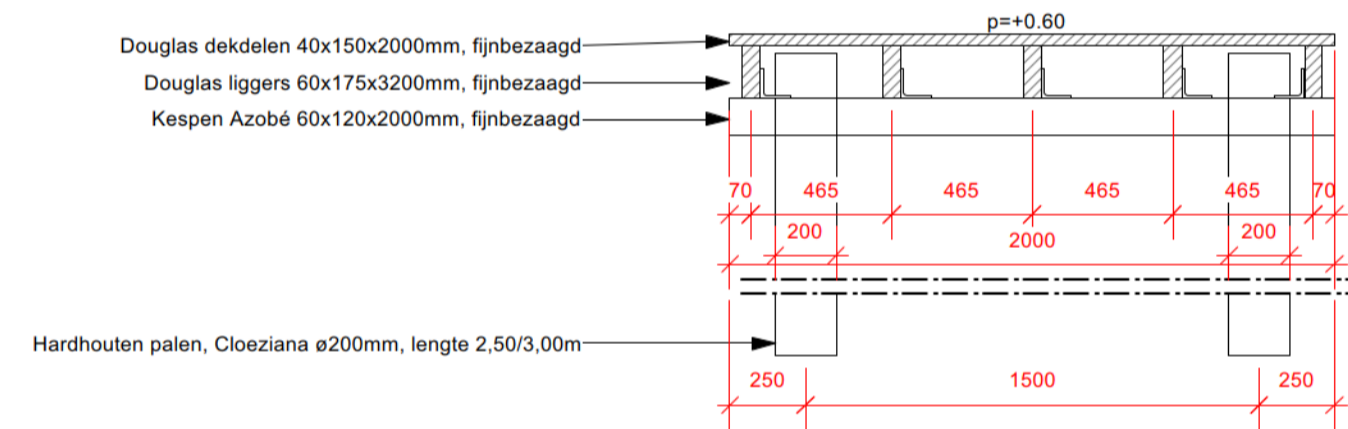


**Bovenaanzicht**  
Schaal 1:100

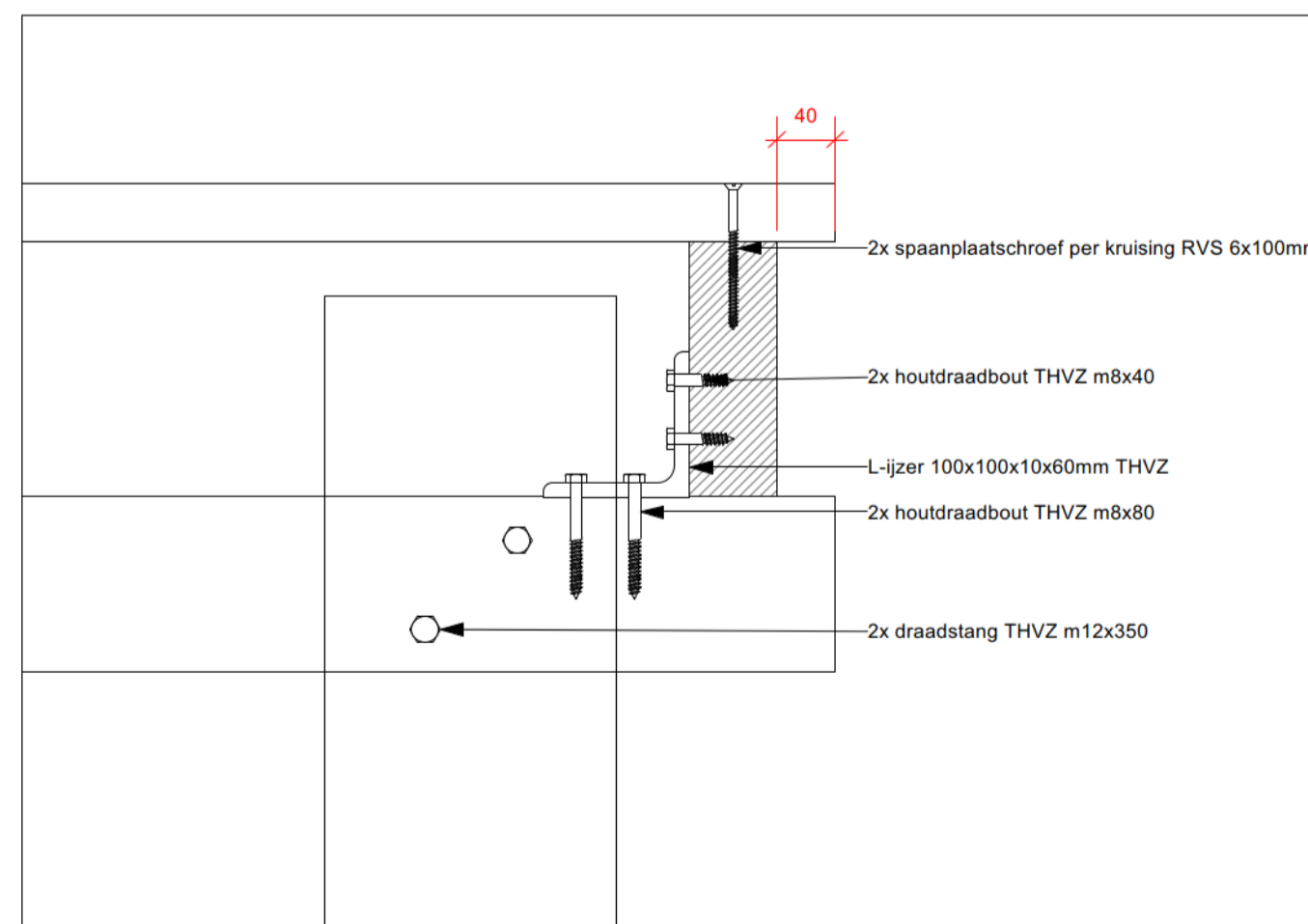


**Doorsnede A**  
Schaal 1:25

**Zijaanzicht**  
Schaal 1:25



**Bovenaanzicht 1. element straal R=50mm**  
Schaal 1:25



**Detail 01: paaljuk met liggers en dek**  
Schaal 1:5

Materialisatie:  
 • Vlonders: paaljukken tropisch hardhout en bovenbouw  
 bezaagd Douglas hout. (duurzaamheidsklasse 3, PEFC of FSC  
 keurmerk).

As-Built

alle maten in mm tenzij anders aangegeven.  
 Alle maten dienen in het werk te worden gecontroleerd.

wijziging dd.:	omschrijving wijzigingen

project:	<b>Vlonders &amp; Steigers</b>		
projectnr.:	ZZ1702871	tek. nr.:	2030918
onderdeel:	Rev.VlonderD1	form.:	A1
contactpersoon:		datum:	12-09-2018
		schaal:	1:100/25/5
		tel:	
		maateenheid:	mm
		mail:	@boskalis.com
opdrachtgever:	Boskalis B.V.		
projectadres:	Marker Wadden		
getekend:	gecontr.:	vrijgegeven :	

**flora nova** Hoveniers & Constructiewerken  
 Adres: Molenstraat 41B  
 Plaats: 4061 AB Ophemert  
 Tel: 0344 - 65 13 24  
 Fax: 0344 - 65 20 74  
 web: www.flora-nova.nl