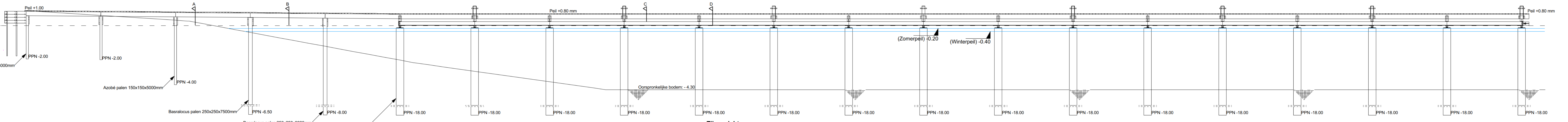
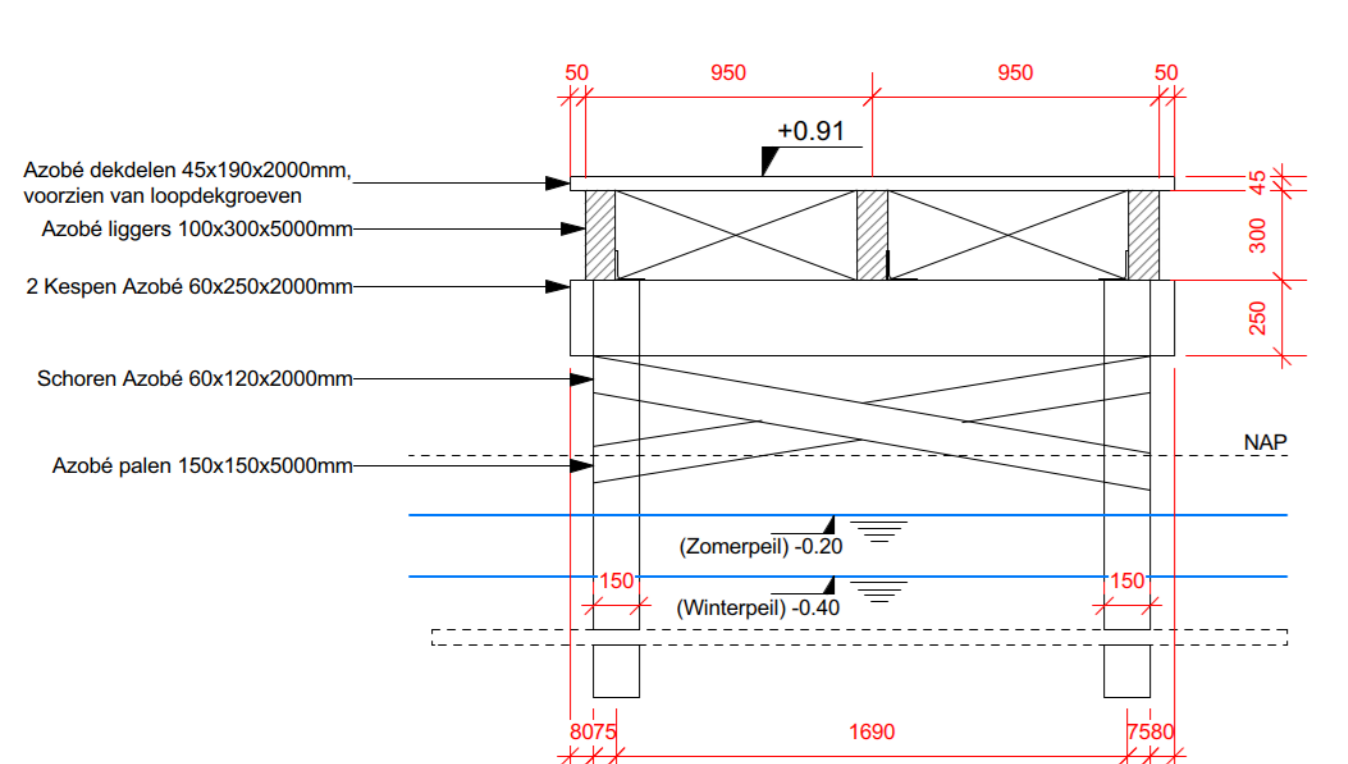


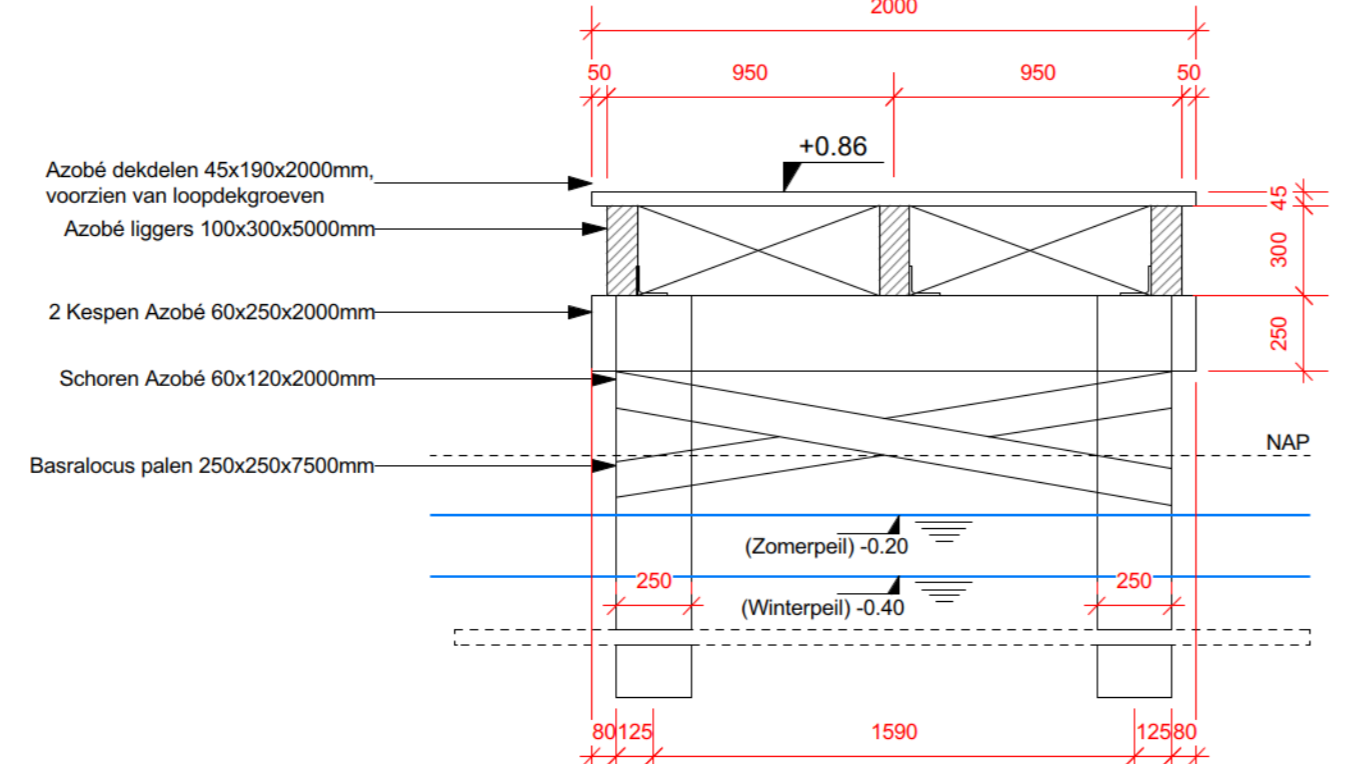
Bovenaanzicht
Schaal 1:100



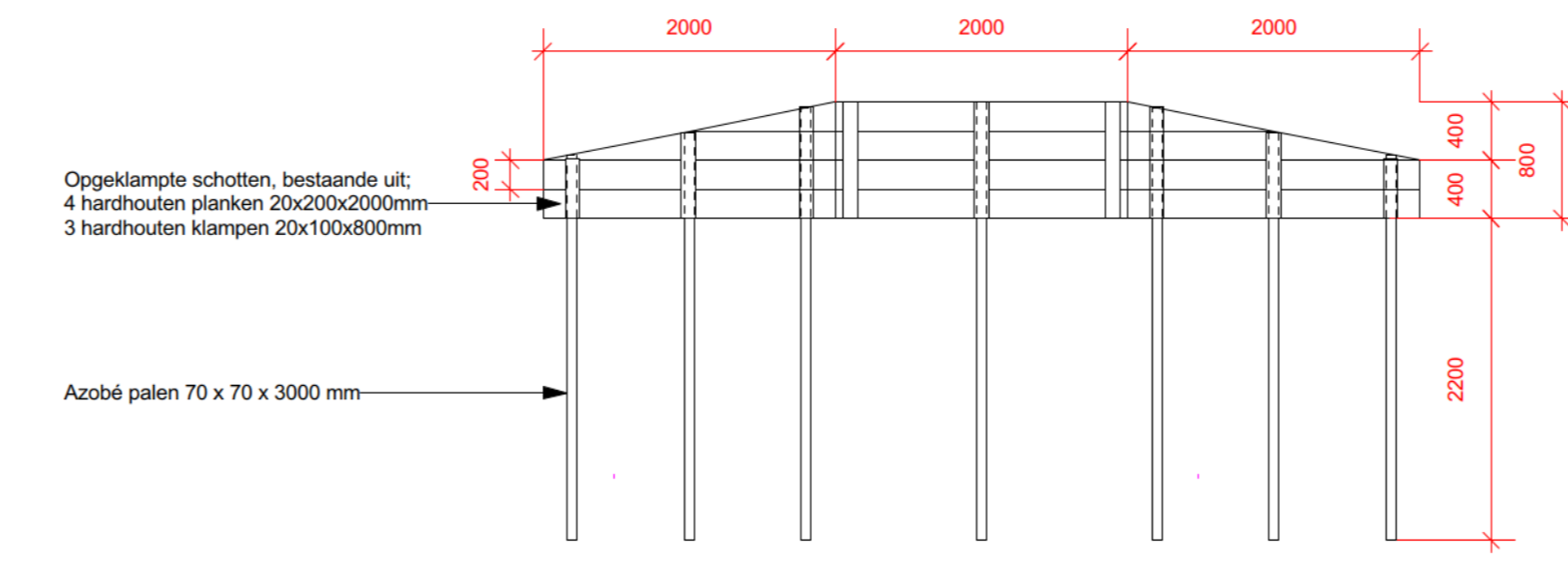
Zijaanzicht
Schaal 1:100



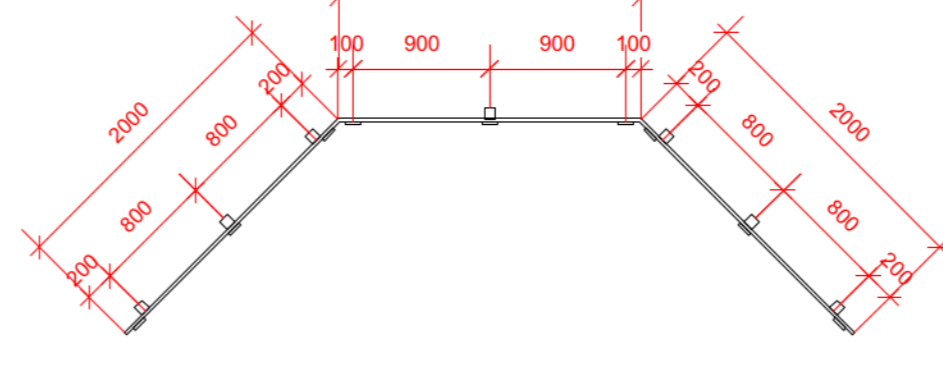
Doorsnede A
Schaal 1:25



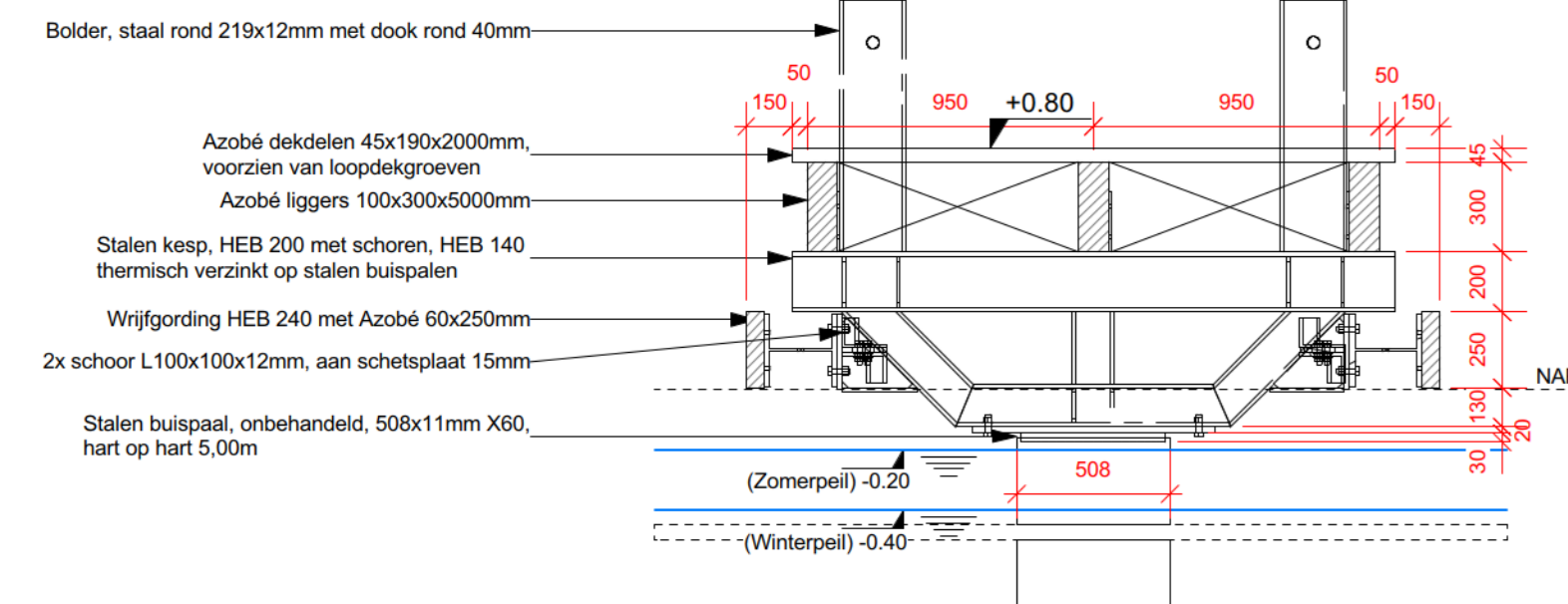
Doorsnede B
Schaal 1:25



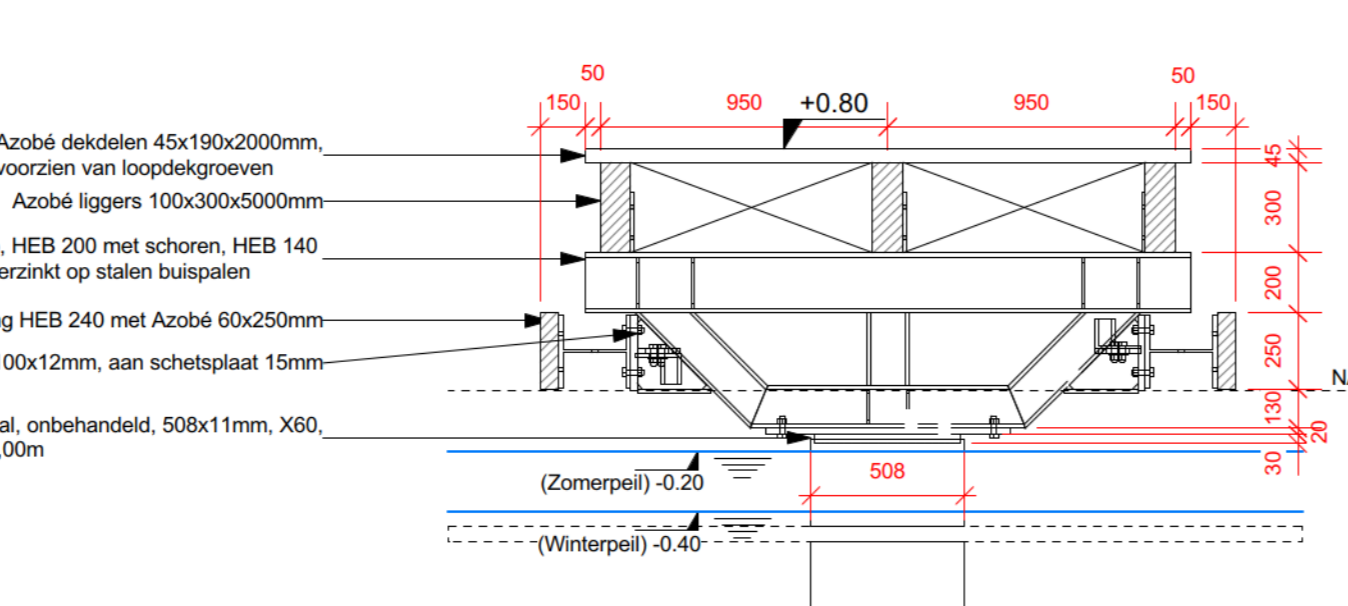
Vooraanzicht beschoeiing
Schaal 1:50



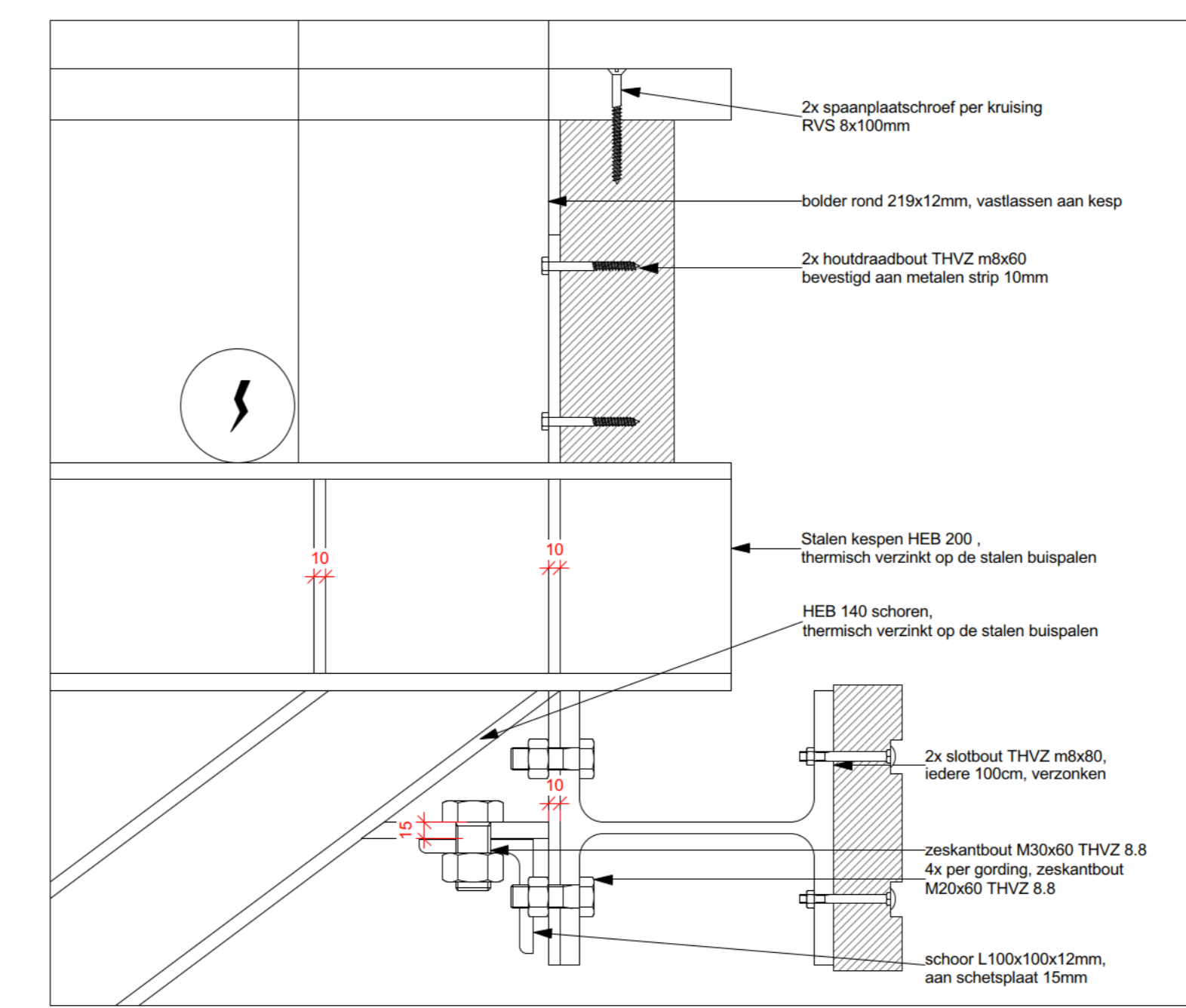
Bovenaanzicht beschoeiing
Schaal 1:50



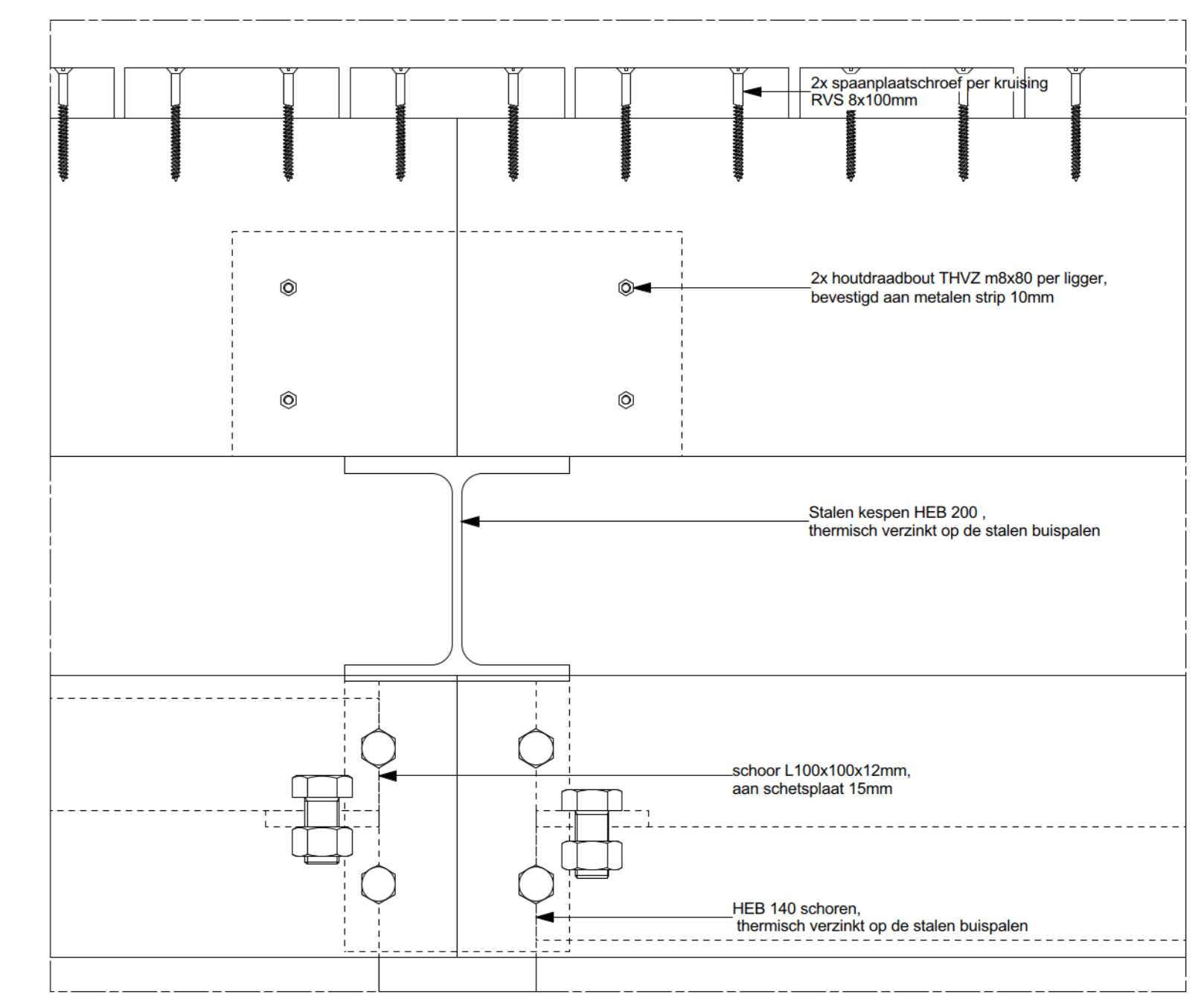
Doorsnede C
Schaal 1:25



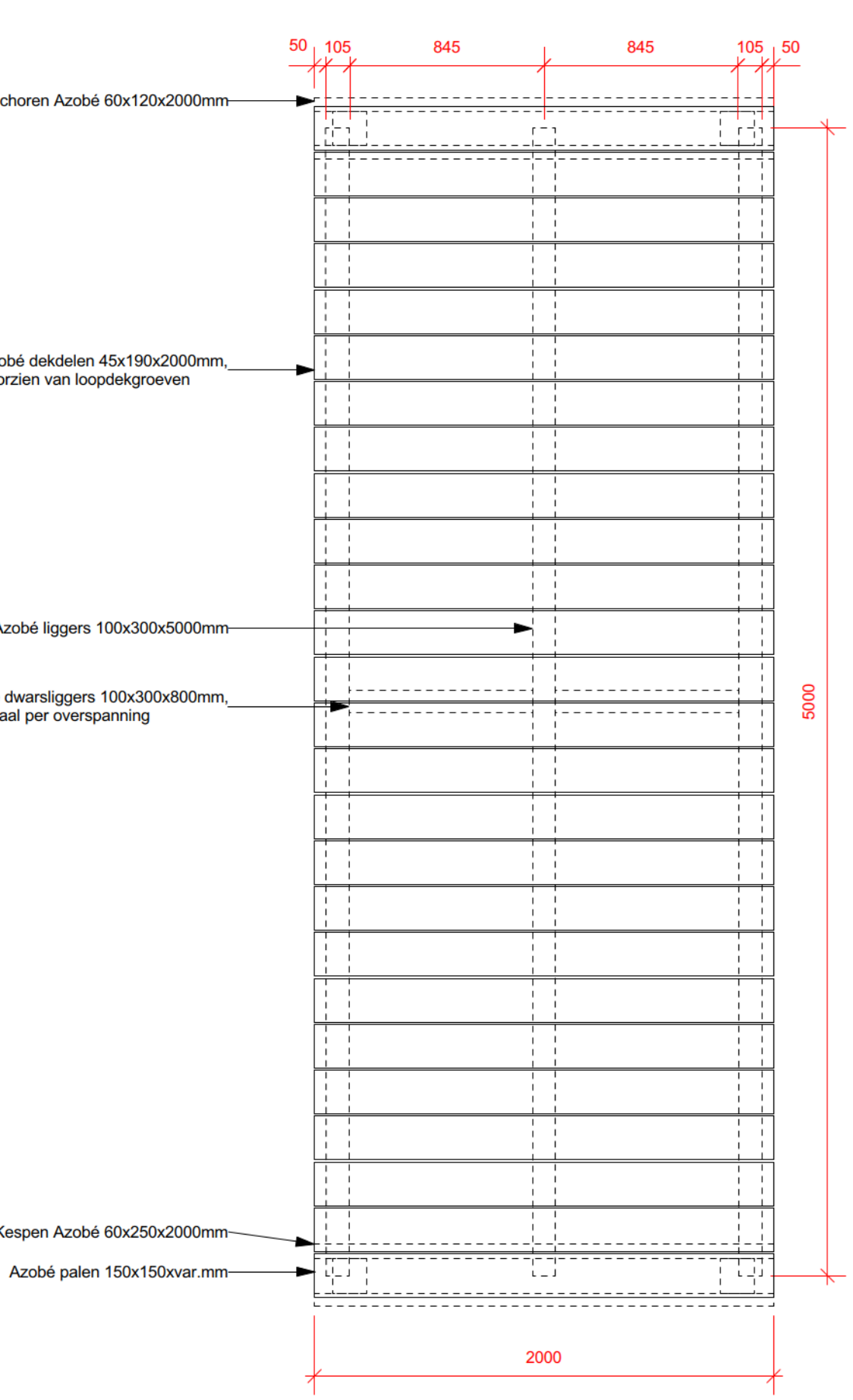
Doorsnede D
Schaal 1:25



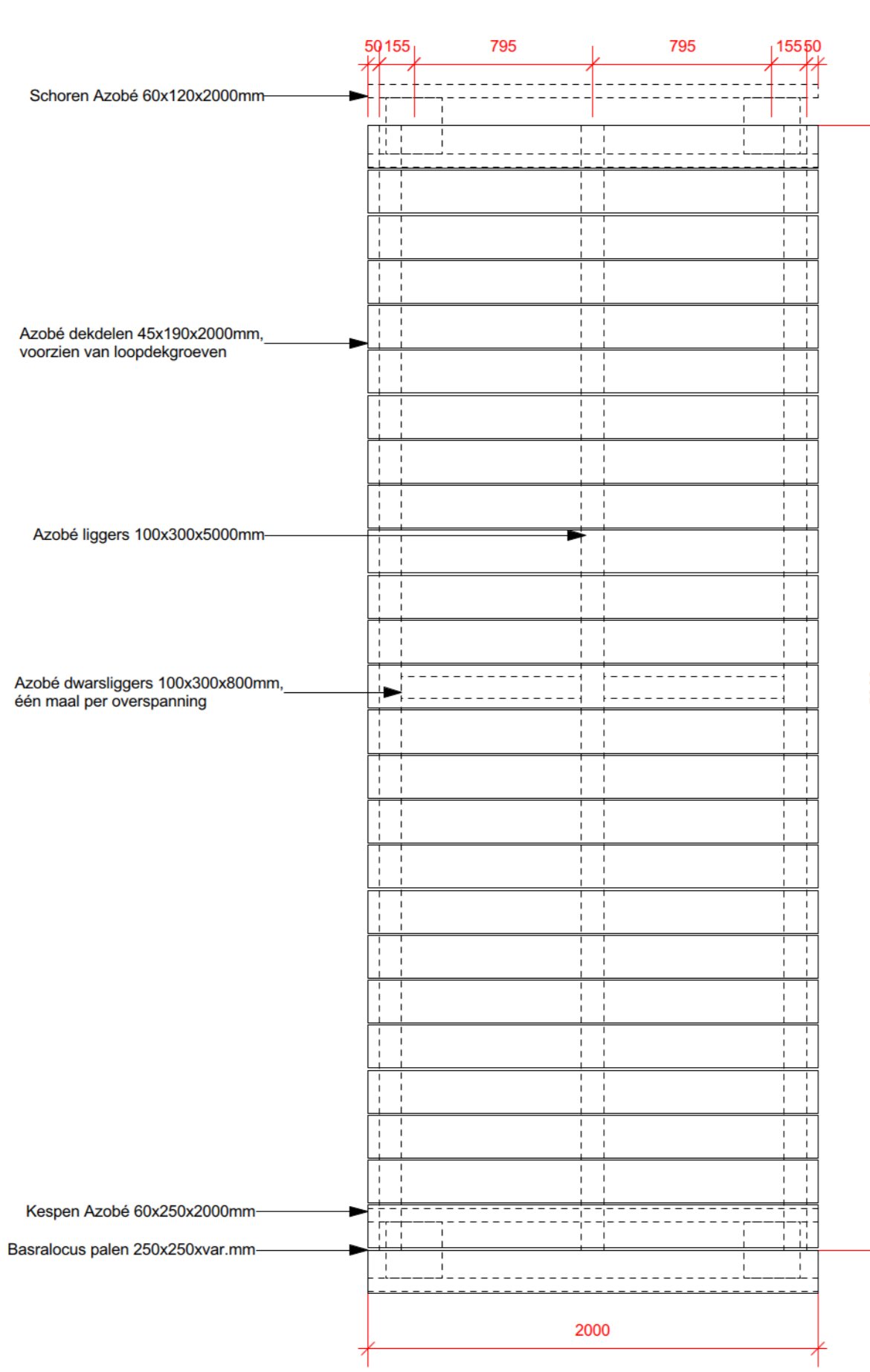
Detail 02: Paaljuk met metalen profielen, stootrand en dek
Schaal 1:5



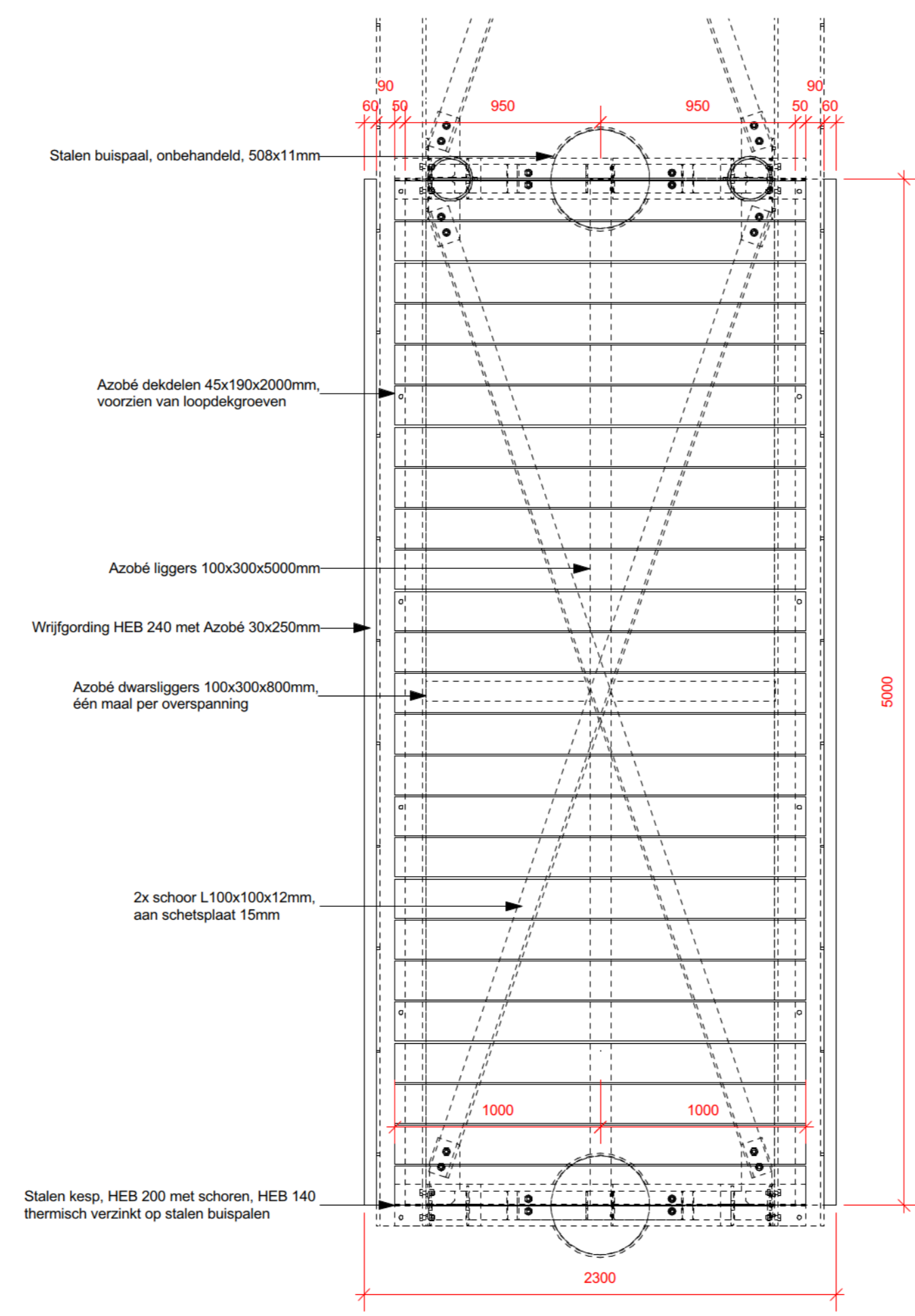
Detail 03: zijaanzicht metalen hoek met vin, HEA200 en IPE140
Schaal 1:5



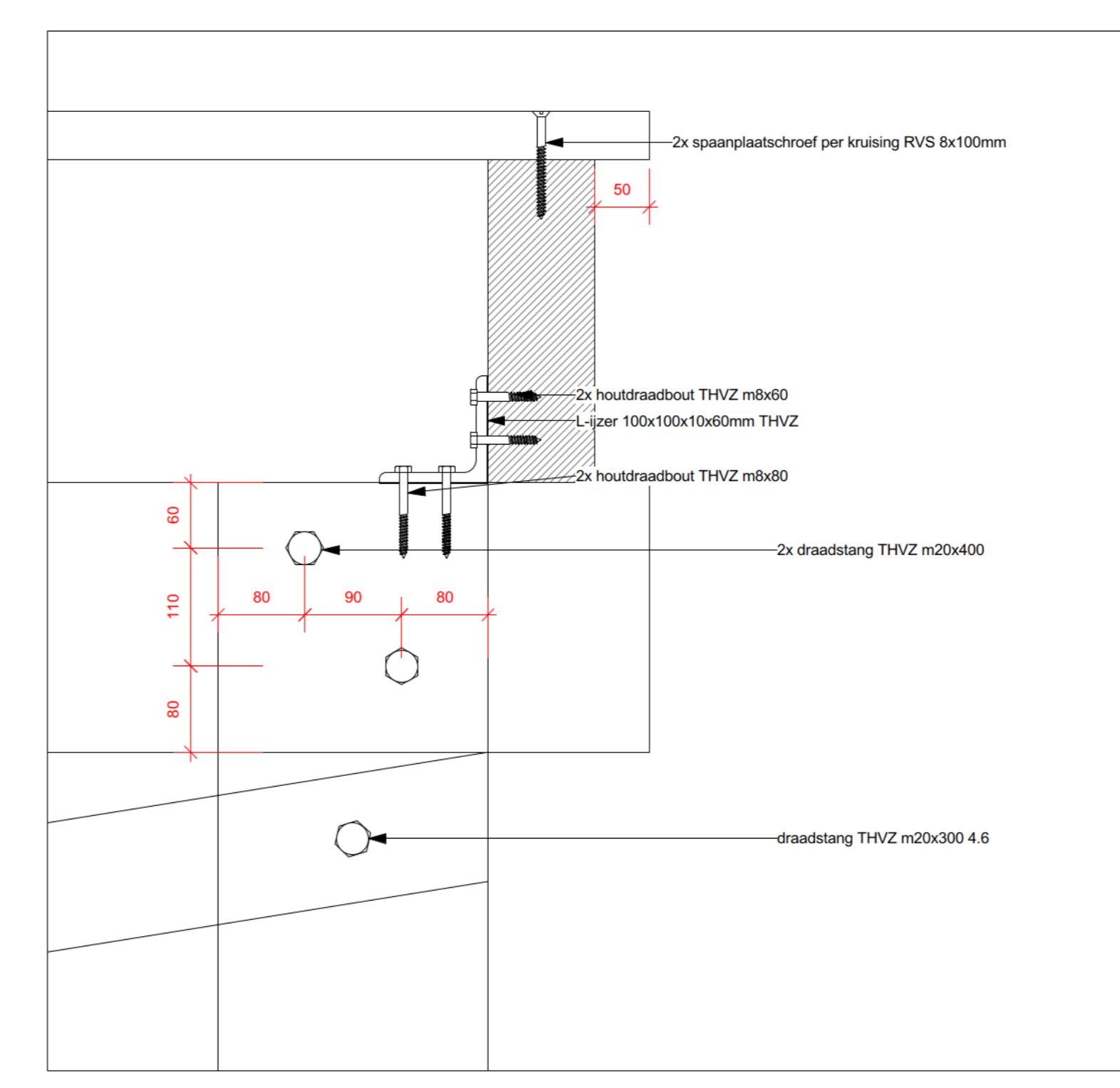
Bovenaanzicht element met 150x150mm palen
Schaal 1:25



Bovenaanzicht element met 250x250mm palen
Schaal 1:25



Bovenaanzicht element met stalen buispalen
Schaal 1:25



Detail 01: paaljuk met liggers, schoren en dek
Schaal 1:5

Materialisatie:
 • Stiepen:
 palen staal onbehandeld X60/hardhout D30
 paaljuken staal thermisch verzinkt S235 en hardhout D60
 bovenbouw hardhout, D70 liggers en D50 dekplaten.
 Hardhout = kippen hardhout (dauwreukbestendigheid 1, FSC keurmerk)
 Laswerk kespén: Boven en onderflens 17mm uitvoeren met hoeklas a=9mm a=9mm
 Lijf 10mm uitvoeren met hoeklas

Wijziging dt.: omschrijving wijzigingen

project: **Vlonders & Steigers**
 projectnr.: ZZ1702871 tek. nr.: 1990918 blad nr.: R-10
 onderdeel Rev. Steiger 1 form.: A0 datum: 12-09-2018
 contactpersoon: schaal: 1:100/25/5 maatleenheid: mm
 tel.: @boskalis.com
 projectadres: Boskalis B.V.
 getekend: Marker Wadden gecontr.: vrijgegeven

flora nova Hoveniers & Constructiewerken
 Adres: Molendreef 41B
 Plaats: 4061 AB Ophemert
 Tel: 0344 - 65 13 24
 Fax: 0344 - 65 20 74
 web: www.flora-nova.nl