

Fastned B.V.

James Wattstraat 77-79
1097 DL AMSTERDAM

Rijkswaterstaat
Zuid-Nederland

Zuidwal 58
5211 JK 's-Hertogenbosch
Postbus 25
6200 MA Maastricht
T 088 797 48 80
www.rijkswaterstaat.nl

minuut

Rijksweg 2
Vergunning voor het plaatsen, onderhouden en
behouden van een hoogtebegrenzer en een Tesla-
adapterpaal bij het oplaadstation voor elektrische
motorvoertuigen op verzorgingsplaats Swentibold
gelegen aan de linkerzijde van rijksweg 2 ter hoogte van
km 236,200 in de gemeente Sittard-Geleen

Contactpersoon

Datum
12 augustus 2016

Ons kenmerk
RWSZ2016-00011215
RWS-2016/35263

Getypt door / paraaf

(17-8-2016)

Vervolg op
RWS-2016/33217

Vergeleken door

Verzenddatum

22 AUG. 2016

Bijlage(n)
6

Ondertekening door / paraaf

Verzendwijze

Afschrift aan per post
Gemeente Sittard-Geleen
Shell Nederland Verkoopmaatschappij
B.V.

Adres
Postbus 18, 6130 AA te Sittard
Postbus 1222, 3000 BE te Rotterdam

Afschrift aan per e-mail
Postbus.rvb.divcentraal@rijksoverheid.nl
vergunningenZN-Zuidoost@rws.nl
(ZN)



beschikking

**Rijkswaterstaat
Zuid-Nederland**

Zuidwal 58
5211 JK 's-Hertogenbosch
Postbus 25
6200 MA Maastricht
T 088 797 4880
F 088 797 4881
www.rijkswaterstaat.nl

Datum **22 AUG. 2016**
Nummer RWSZ2016-00011215
Onderwerp RWS-2016/35263
Rijksweg 2
Vergunning voor het plaatsen, onderhouden en behouden van een hoogtebegrenzer en een Tesla-adapterpaal bij het oplaadstation voor elektrische motorvoertuigen op verzorgingsplaats Swentibold gelegen aan de linkerzijde van rijksweg 2 ter hoogte van km 236,200 in de gemeente Sittard-Geleen

Contactpersoon

1. Aanhef

De minister van Infrastructuur en Milieu heeft op 28 juli 2016 een aanvraag ontvangen van Fastned B.V., James Wattstraat 77-79, 1097 DL te Amsterdam, om een vergunning op grond van de Wet beheer rijkswaterstaatswerken (WBR).

De aanvraag betreft:

Het plaatsen, onderhouden en behouden van een hoogtebegrenzer en een Tesla-adapterpaal bij het oplaadstation voor elektrische motorvoertuigen op verzorgingsplaats Swentibold gelegen aan de linkerzijde van rijksweg 2 ter hoogte van km 236,200 in de gemeente Sittard-Geleen.

De aanvraag is geregistreerd onder nummer RWSZ2016-00011215.

De aanvraag omvat de volgende stukken:

- Formulier 'Aanvraag Wbr beschikking' (Vergunningaanvraag);
- Twee tekeningen met locatieaanduiding, 1. Swentibold van 11-01-2016 (schaal 1:100 en schaal 1:500);
- Tekening met afmetingen van de hoogtebegrenzer, van 12-11-2015, projectnummer MS15.215, getekend door Metec Specialiteiten b.v. gevestigd in Tiel;
- Tekening met informatie van de Tesla-adapterpaal van 04-04-2016, getekend door Fastned B.V.

2. Besluit

Gelet op de bepalingen van de Wet beheer rijkswaterstaatswerken, de Algemene wet bestuursrecht en de in dit besluit opgenomen overwegingen besluit de minister van Infrastructuur en Milieu als volgt:



- I. De vergunning op grond van artikel 2, WBR te verlenen aan Fastned B.V., James Wattstraat 77-79, 1097 DL te Amsterdam voor het plaatsen, onderhouden en behouden van een hoogtebegrenzer en een Tesla-adapterpaal bij het oplaadstation voor elektrische motorvoertuigen op verzorgingsplaats Swentibold gelegen aan de linkerzijde van rijksweg 2 ter hoogte van km 236,200 in de gemeente Sittard-Geleen.
- II. Aan de vergunning de voorschriften te verbinden opgenomen in hoofdstuk 3 van deze vergunning.
- III. De vergunning te verlenen voor de periode tot 25 februari 2029.

Ik wil u bij dezen met klem verwijzen naar hoofdstuk 7, onderdeel 8, overige verplichtingen, van de vergunning. Daarin wordt aangegeven welke overige verplichtingen gelden op grond van andere wetgeving in verband met het werk.

Voor een toelichting op de in deze vergunning gebruikte begrippen wordt verwezen naar bijlage 1 van deze vergunning.

3. Voorschriften

3.1. Algemene voorschriften

Voorschrift 1

Plaatsbepaling werk

Het werk moet worden geplaatst, behouden en onderhouden zoals aangegeven op de bij deze vergunning gevoegde bijlagen:

- Bijlage 2: Tekening met locatieaanduiding, 1. Swentibold van 11-01-2016 schaal 1:100;
- Bijlage 3: Tekening met locatieaanduiding, 1. Swentibold van 11-01-2016 schaal 1:500;
- Bijlage 4: Tekening met afmetingen van de hoogtebegrenzer, van 12-11-2015, projectnummer MS15.215, getekend door Metec Specialiteiten b.v. gevestigd in Tiel;
- Bijlage 5: Tekening met informatie van de Tesla-adapterpaal van 04-04-2016, getekend door Fastned B.V.

Voorschrift 2

Werkzaamheden

1. Ten minste 5 werkdagen voordat met de werkzaamheden wordt begonnen moeten de datum en het tijdstip van het begin en het einde van de werkzaamheden worden gemeld aan Rijkswaterstaat op e-mailadres: Secretariaatznhandhaving@rws.nl.
2. Indien de werkzaamheden niet op het in het eerste lid genoemde tijdstip kunnen beginnen moet daarvan zo spoedig mogelijk mededeling worden gedaan. Daarbij moet een nieuwe datum worden genoemd.
3. Indien het werk gereed is, dient dit binnen 5 werkdagen gemeld te worden aan Rijkswaterstaat op e-mailadres: Secretariaatznhandhaving@rws.nl.



Rijkswaterstaat
Zuid-Nederland

Voorschrift 3

Calamiteit / ongewoon voorval

1. In het geval van een calamiteit moeten onmiddellijk alle noodzakelijke maatregelen worden getroffen die in het belang van de instandhouding en de bescherming van het waterstaatswerk redelijkerwijs noodzakelijk zijn.
2. Calamiteiten moeten zo spoedig mogelijk worden gemeld bij de verkeerscentrale te Helmond, telefonisch bereikbaar op nummer [REDACTED].

Datum

22 AUG. 2016

Nummer

RWSZ2016-00011215
RWS-2016/35263

Voorschrift 4

Tekeningen

1. Binnen acht weken nadat de werkzaamheden zijn beëindigd moet een *as built* tekening ter goedkeuring aan worden geleverd.
2. De *as built* tekening moet voldoen aan de standaard NLCS/TOLGI, inclusief aanvullende Rijkswaterstaatspecificaties.
3. De *as built* tekening dient op papier aangeleverd worden aan de afdeling Vergunningverlening van Rijkswaterstaat Zuid-Nederland op postbus 25, 6200 MA Maastricht.
4. De *as built* tekening dient tevens, binnen de in lid 1 genoemde termijn, digitaal aangeleverd worden, zowel in pdf-formaat (inleesbaar in Adobe Reader 7.0.9 DUT) als in DWG-formaat (AutoCAD Map 3D 2008), via e-mailadres: Secretariaatznhandhaving@rws.nl.
5. Alle objecten op een civieltechnische tekening die zijn gerelateerd aan een topografische ondergrond moeten ingemeten worden in het Rijksdriehoekstelsel (X, Y) en de (Z) in NAP. De nauwkeurigheid moet beter zijn dan 10 cm in x, y en z-coördinaat.
6. Het bevoegd gezag zal over de goedkeuring een appellabel besluit nemen.

Voorschrift 5

Beheer en onderhoud

Het werk dient in goede staat worden onderhouden.

Voorschrift 6

Contactpersoon

1. De vergunninghouder moet ten minste één persoon aanwijzen die belast is met het toezien op de naleving van deze vergunning, waarmee door of vanwege het bevoegd gezag (in spoedgevallen) overleg kan worden gevoerd.
2. De vergunninghouder doet, binnen 14 dagen nadat deze vergunning inwerking is getreden, aan het bevoegd gezag mededeling van de contactgegevens (naam, adres, telefoonnummer en e-mailadres) van de op grond van lid 1 aangewezen contactpersoon dan wel contactpersonen, via e-mailadres Secretariaatznhandhaving@rws.nl.
3. Wijzigingen moeten binnen 14 dagen worden medegedeeld.



Overwegingen ten aanzien van de aanvraag

Datum

3.2. Vereiste van vergunning

22 AUG. 2016

Op grond van het bepaalde in artikel 2, eerste lid, van de Wet beheer rijkswaterstaatswerken (WBR) is het verboden zonder vergunning van de minister van Infrastructuur en Milieu gebruik te maken van een waterstaatswerk in beheer bij het Rijk door anders dan waartoe het is bestemd, daarin, daarop, daaronder of daarover werken te maken of te behouden of daarin, daaronder of daarop vaste stoffen of voorwerpen te storten, te plaatsen of neer te leggen of te laten staan of liggen.

Nummer
RWSZ2016-00011215
RWS-2016/35263

Bij beschikking van 25 februari 2014, nummer Z8500242814 RWS-2014/9044, is aan Fastned B.V. een vergunning verleend op grond van de WBR voor het plaatsen, onderhouden en behouden van een oplaadstation voor elektrische motorvoertuigen met bijkomende werken op verzorgingsplaats Swentibold gelegen aan de linkerzijde van rijksweg 2 ter hoogte van km 236,200 in de gemeente Sittard-Geleen.

Fastned B.V. is voornemens om tevens een hoogtebegrenzer en een Tesla-adapterpaal te plaatsen bij het betreffende oplaadstation voor elektrische motorvoertuigen. De handeling is vergunningplichtig op grond van artikel 2 WBR.

3.3. Betrokken belangen

Bij het maken van het werk, waarvoor vergunning wordt aangevraagd, spelen in dit verband de volgende belangen een rol:

- de belangen van Rijkswaterstaat, te weten het beschermen van het waterstaatswerk en het verzekeren van een veilig en doelmatig gebruik daarvan;
- het belang van de aanvrager, te weten het plaatsen van een hoogtebegrenzer en een Tesla-adapterpaal ten behoeve van het oplaadstation voor elektrische motorvoertuigen op verzorgingsplaats Swentibold;
- belangen van derden.

3.4. Motivering

Uit het oogpunt van een goede algemene toegankelijkheid van het oplaadstation voor elektrische motorvoertuigen en ter bescherming van het oplaadstation, is het noodzakelijk om een Tesla-adapterpaal en een hoogtebegrenzer te plaatsen. Het plaatsen van een hoogtebegrenzer en een Tesla-adapterpaal zijn uit het oogpunt van een doelmatig gebruik van het waterstaatswerk toelaatbaar, terwijl het veilig gebruik van het werk verzekerd blijft. Het plaatsen van een hoogtebegrenzer en een Tesla-adapterpaal zijn getoetst aan de geldende richtlijnen en beleid.



**Rijkswaterstaat
Zuid-Nederland**

Datum

22 AUG. 2016

Nummer
RWSZ2016-00011215
RWS-2016/35263

Een vergunning moet worden geweigerd indien de doelstellingen van de WBR, zoals bedoeld in artikel 3, eerste lid, WBR zich tegen vergunningverlening verzetten en het niet mogelijk is om de belangen van het wegbeheer door het verbinden van voorschriften of beperkingen voldoende te beschermen. Ter bescherming van de belangen van de Rijkswaterstaat zijn daarom aan deze vergunning nadere voorschriften verbonden. Gelet op het door mij gehanteerde beleid is de aangevraagde activiteit toegestaan mits volgens de voorschriften wordt gewerkt.

4. Procedure

De voorbereiding van deze vergunning op grond van de WBR heeft conform het gestelde in afdeling 4.1.2 van de Algemene wet bestuursrecht (Awb) plaatsgevonden.

5. Conclusie

De in de vergunning opgenomen voorschriften waarborgen dat de doelstellingen van het wegbeheer voldoende worden beschermd. Op grond van de in dit besluit opgenomen overwegingen bestaan er daarom geen bezwaren tegen het verlenen van de gevraagde vergunning.

6. ONDERTEKENING

DE MINISTER VAN INFRASTRUCTUUR EN MILIEU,
namens deze,
hoofd Vergunningverlening Rijkswaterstaat Zuid-Nederland,



7. Mededelingen

Datum

1. Informatie en bezwaar

22 AUG. 2016

Voor meer informatie over dit besluit kunt u terecht bij de in deze beschikking genoemde contactpersoon. De contactgegevens staan in de zijkolom van de beschikking. De contactpersoon kan uw vragen beantwoorden en het besluit met u doornemen.

Nummer
RWSZ2016-00011215
RWS-2016/35263

Om te bepalen of u meer informatie wilt, kunnen de volgende vragen en aandachtspunten u helpen:

- Is de inhoud van het besluit duidelijk en is helder wat het concreet voor u betekent?
- Kunt u beoordelen of het besluit inhoudelijk juist is of niet? Of heeft u behoefte aan een toelichting?
- Kloppen de gegevens over u in het besluit en heeft u alle gegevens verstrekt?

Ook wanneer u andere vragen heeft over het besluit of de procedure, of wanneer u zich op een of andere manier heeft gestoord aan de wijze waarop bij de besluitvorming met u of uw belangen is omgegaan, kunt u contact opnemen.

Bent u het niet eens met dit besluit?

Dan kunt u op grond van de Algemene wet bestuursrecht bezwaar maken. U moet hiervoor wel belanghebbende bij het besluit zijn. De volgende vragen en aandachtspunten kunnen u helpen bij het maken van bezwaar:

- Wat zijn de redenen dat u het met het besluit niet eens bent?
- Welk doel wilt u met uw bezwaar tegen het besluit bereiken? Wat verwacht u van Rijkswaterstaat?
- Is het u voldoende duidelijk wat een bezwaarprocedure inhoudt en weet u of u met een bezwaar uw doel kunt bereiken? Kunt u uw doel op een andere, wellicht eenvoudigere wijze bereiken?

Wanneer u vragen heeft of wanneer u zich afvraagt of het indienen van een bezwaarschrift voor u de geschikte aanpak is, kunt u ook hiervoor contact opnemen met de in de beschikking vermelde contactpersoon. De contactpersoon kan met u overleggen over de te volgen procedure en u informeren over andere mogelijkheden die Rijkswaterstaat u eventueel biedt om tot een oplossing te komen.

Hoe maakt u bezwaar?

Om bezwaar te maken moet u, binnen zes weken na de dag waarop dit besluit is bekendgemaakt, een bezwaarschrift indienen. U kunt uw bezwaarschrift sturen naar de minister van Infrastructuur en Milieu, t.a.v. [REDACTED] van Rijkswaterstaat Dienst Zuid Nederland, afdeling Werkenpakket, postbus 25, 6200 MA te Maastricht.



Rijkswaterstaat
Zuid-Nederland

In het bezwaarschrift moet in ieder geval het volgende staan:

- uw naam en adres, en liefst ook uw telefoonnummer;
- een duidelijke omschrijving van het besluit waartegen u bezwaar maakt (bijvoorbeeld door de datum en het kenmerk van het besluit te vermelden of door een kopie mee te sturen);
- de reden waarom u bezwaar maakt;
- de datum en uw handtekening.

Datum

22 AUG. 2016

Nummer
RWSZ2016-00011215
RWS-2016/35263

Voorlopige voorziening

Het indienen van een bezwaarschrift heeft geen schorsende werking. Dat betekent dat het besluit blijft gelden in de tijd dat uw bezwaarschrift in behandeling is. Als u dit niet wilt, bijvoorbeeld omdat het besluit onherstelbare gevolgen heeft voor u, dan kunt u een verzoek om voorlopige voorziening indienen. Dit doet u door de Voorzieningenrechter van de rechtbank in het gebied waar u woont te vragen een voorlopige voorziening te treffen. Indien u niet zelf, maar namens een bedrijf of organisatie een verzoekschrift indient dan kunt u het verzoekschrift sturen naar de rechtbank in het gebied waar het bedrijf of de organisatie is ingeschreven. De rechtbank zal een griffierecht in rekening brengen.

Bij het verzoek moet voorts een afschrift van het bezwaarschrift te worden overgelegd. Zo mogelijk wordt tevens een afschrift van de beschikking waarop het geschil betrekking heeft overgelegd.

Indiening kan ook via de site <http://loket.rechtspraak.nl/bestuursrecht>. Daarvoor moet u wel beschikken over een elektronische handtekening (DigiD). Kijk op genoemde site voor de precieze voorwaarden.

2. Rechtsopvolging

Van iedere overgang van deze vergunning naar rechtverkrijgenden moet binnen 4 weken mededeling worden gedaan aan het bevoegd gezag.

3. Inspanningsverplichting

De verlening van deze vergunning ontslaat de vergunninghouder niet van de plicht om de redelijkerwijs mogelijke maatregelen te nemen, teneinde te voorkomen dat het vergunningverlenende orgaan, dan wel derden, ten gevolge van het gebruikmaken van de vergunning schade lijden.

4. Aanwijzingen

Door of namens de beheerder kunnen met betrekking tot de werkzaamheden aanwijzingen worden gegeven ter bescherming van betrokken belangen. Aanwijzingen moeten onmiddellijk worden opgevolgd.

5. Overige vergunningen

Naast de in deze beschikking verleende vergunning kan, voor de handelingen, waarop de vergunning betrekking heeft, tevens vergunning en/of ontheffing vereist zijn op grond van andere wetten en/of verordeningen dan waarop deze beschikking steunt.



Rijkswaterstaat
Zuid-Nederland

Datum

22 AUG. 2016

Nummer
RWSZ2016-00011215
RWS-2016/35263

6. Privaatrechtelijke toestemming

Naast de vergunning heeft u voor het gebruik van Staatsgrond en -water nog toestemming nodig van het Rijksvastgoedbedrijf (RVB). Ik wijs u er op dat het RVB aan een dergelijke privaatrechtelijke regeling nog nadere voorwaarden kan stellen, waaronder het betalen van een (marktconforme) gebruiksvergoeding. In verband hiermee is een afschrift van deze vergunning gezonden aan het RVB, die zich met betrekking tot het gebruik van het betrokken staatseigendom schriftelijk tot u kan wenden.

7. Kosten van maatregelen

De kosten, voortvloeiende uit voorzieningen en maatregelen, die het vergunningverlenende orgaan zelf ten behoeve van de vergunninghouder en/of in verband met het beheer van het waterstaatswerk moet treffen en die veroorzaakt worden door de werkzaamheden en het gebruik van het waterstaatswerk door de vergunninghouder, komen voor rekening van de vergunninghouder. Hieronder vallen onder meer de kosten, verbonden aan de door het vergunningverlenende orgaan te treffen verkeersmaatregelen en voorzieningen in het kader van opgetreden calamiteiten.

Kosten die voortvloeien uit het gebruik van deze vergunning zijn voor rekening en verantwoordelijkheid van de vergunninghouder.

8. Overige verplichtingen

Het werk, beheer of onderhoud mag geen gevaar of hinder voor het verkeer veroorzaken.

Bouwstoffen, materialen en materieel moeten zodanig worden opgeslagen en geplaatst, dat geen gevaar en hinder voor het verkeer ontstaat.

Stremming van het verkeer in verband met de aanleg of het onderhoud van het werk wordt alleen toegestaan indien dit onvermijdelijk is.

De eventuele nodige stremming behoeft de voorafgaande toestemming van het verkeersloket, bereikbaar via www.rws.nl/spin aanvragen.

Verkeersmaatregelen dienen door en op kosten van de vergunninghouder te worden getroffen.

Verkeersmaatregelen aanvragen via SPIN

Voor het plannen van wegwerkzaamheden moet u gebruik maken van het Systeem Planning en Informatie Nederland (SPIN).

Deze kunt u via www.rws.nl/spin aanvragen.

Verkeersmaatregelen moeten worden uitgevoerd in overeenstemming met de richtlijn: Beleid en proces veilig werken aan wegen (2014).



Rijkswaterstaat
Zuid-Nederland

Verkeersmaatregelen mogen alleen worden getroffen door een geautoriseerd persoon. Deze persoon moet in het bezit zijn van een certificaat Verkeersmaatregelen BRL 9101.

Datum

22 AUG. 2016

Veiligheidskleding

Degenen die zich wegens het maken en het onderhouden van het werk buiten enig voertuig op of langs de rijksweg bevinden dienen veiligheidskleding te dragen die voldoet aan:

Nummer
RWSZ2016-00011215
RWS-2016/35263

- NEN-EN 471:2003+A1:2008, en
- de Richtlijnen en Specificaties voor Veiligheidskleding bij Wegwerkzaamheden.

9. Afschrift(en) van het besluit

Een afschrift van dit besluit is verzonden aan:

- Ministerie van Binnenlandse Zaken en Koninkrijksrelaties, Rijksvastgoedbedrijf, Directie Transacties en Ontwikkeling (T&O), Afdeling Verkoop en Ingebruikgeving, Sectie Ingebruikgeving, Cluster 2, postbus 1200, 2500 BS te Den Haag, middels het e-mailadres: Postbus.RVB.DIVCentraal@rijksoverheid.nl;
- Gemeente Sittard-Geleen-Margraten, postbus 18, 6130 AA te Sittard;
- Shell Nederland Verkoopmaatschappij B.V., postbus 1222, 3000 BE te Rotterdam.



Bijlage 1 Begripsbepalingen

Datum

22 AUG. 2016

Nummer
RWSZ2016-00011215
RWS-2016/35263

- Aanvraag: De aan deze vergunning ten grondslag liggende aanvraag.
- *As built* tekening: Tekening waarop de wijzigingen van het werk ten opzichte van het ontwerp zijn aangegeven, indien het werk meer dan 10 cm afwijkt van het ontwerp.
- AutoCAD (Autodesk *computer-aided design*): programma voor het maken van technische tekeningen.
- Bevoegd gezag: de minister van Infrastructuur en Milieu en de functionarissen die gemandateerd en gemachtigd zijn de bevoegdheden onder haar verantwoordelijkheid uit te oefenen (p.a. Rijkswaterstaat Zuid-Nederland postbus 25, 6200 MA te Maastricht).
- BRL 9101: Beoordelingsrichtlijn 9101; richtlijn voor de toepassing van verkeersmaatregelen bij werk in uitvoering.
- Calamiteit: ongewoon voorval of bijzondere omstandigheid waardoor schade aan het waterstaatswerk is ontstaan of dreigt te ontstaan.
- Civieltechnische tekening: tekening op schaal van objecten die vastzitten in de grond.
- DWG of DRWG: DraWinG, het vectorgeoriënteerde bestandsformaat van AutoCAD-tekeningen. Bestandstype waarin gegevens digitaal aan Rijkswaterstaat aangeleverd kunnen worden.
- Het districtshoofd: het hoofd van Rijkswaterstaat Zuid-Nederland Zuid-Oost (adres: Spoorlaan Noord 2a, 6043 AK te Roermond, postadres: postbus 25, 6200 MA te Maastricht).
- NLCS/TOLGI: Nederlandse CAD Standaard / Tekenvoorschriften Object- en lijninfrastructuur gebonden installaties. Informatie over de NLCS/TOLGI en de aanvullende Rijkswaterstaat bepalingen zijn te vinden op www.rws.nl/datacontracteisen, tabblad "CAD bestanden en -tekeningen Rijkswaterstaat".
- Ontvangstdatum aanvraag: eerste datum dat de aanvraag ontvangen is bij een bestuursorgaan.
- Pdf-formaat (pdf, *portable document format*): bestandstype inleesbaar in Adobe Reader 7.0.9 DUT.
- Richtlijnen en Specificaties voor Veiligheidskleding bij Wegwerkzaamheden: richtlijn voor veiligheidskleding, conform de Europese norm EN/471, van Rijkswaterstaat, Adviesdienst Verkeer en Vervoer, oktober 1995.
- Het verkeersloket: de coördinatoren beheer en verkeer van het district Zuid-Nederland Zuid-Oost, Spoorlaan Noord 2a, 6043 AK te Roermond, postadres: postbus 25, 6200 MA te Maastricht, ook bereikbaar via het e-mailadres: ZN-SPIN@rws.nl
- Vergunninghouder: diegene die krachtens deze vergunning handelingen verricht.
- Werk(en): bouwwerk, weg- of waterbouwkundig werk of anderszins functionele toepassing van een bouwstof.
- Werkzaamheden: het maken, aanleggen, behouden, onderhouden en opruimen van het op grond van de vergunning te behouden werk.



**Rijkswaterstaat
Zuid-Nederland**

Bijlage 2

- Tekening met locatieaanduiding, 1. Swentibold van 11-01-2016 schaal 1:100.

Datum

22 AUG. 2016

Bijlage 3

- Tekening met locatieaanduiding 1. Swentibold van 11-01-2016 schaal 1:500.

Nummer

RWSZ2016-00011215
RWS-2016/35263

Bijlage 4

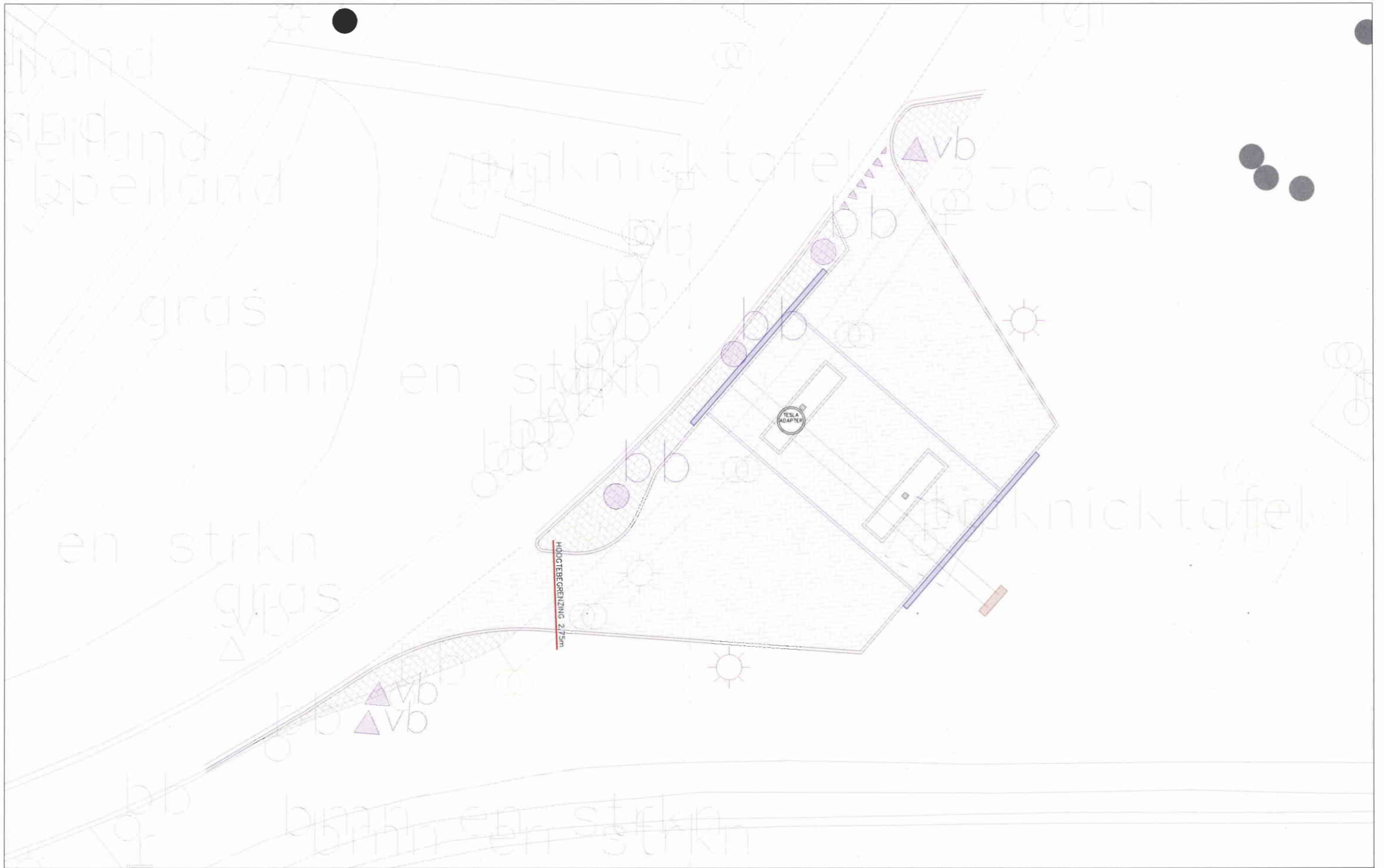
- Tekening met afmetingen van de hoogtebegrenzer, van 12-11-2015, projectnummer MS15.215, getekend door Metec Specialiteiten b.v. gevestigd in Tiel.

Bijlage 5

- Tekening met informatie van de Tesla-adapterpaal van 04-04-2016, getekend door Fastned B.V.



<p>FASTNED</p>	<p>Wegendistrict: Limburg Verzorgingsplaats: 1. Swentibold DTB bestand: d60cn Schaal: 1:500 Datum: 11/01/2016 Tekening: Aanpassing hoogtebegrenzing, prijspaal</p>	<p> bestrating voetpad prijspaal gras trottoirafrit </p>	<p> staal bogen staal kolommen trafo / meterkast verkeersbord herplaatsing </p>	<p> nieuwe weg </p>
-----------------------	---	---	--	------------------------------

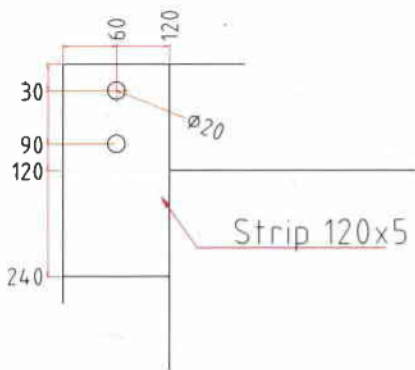


FASTNED

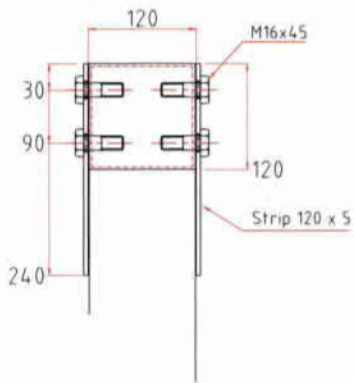
Wegendistrict: Limburg
 Verzorgingsplaats: 1 Swentibold
 DTB bestand: d60cn
 Schaal: 1:100
 Datum: 11/01/2016
 Tekening: Aanpassing hoogtebegrenzing, prijspaal



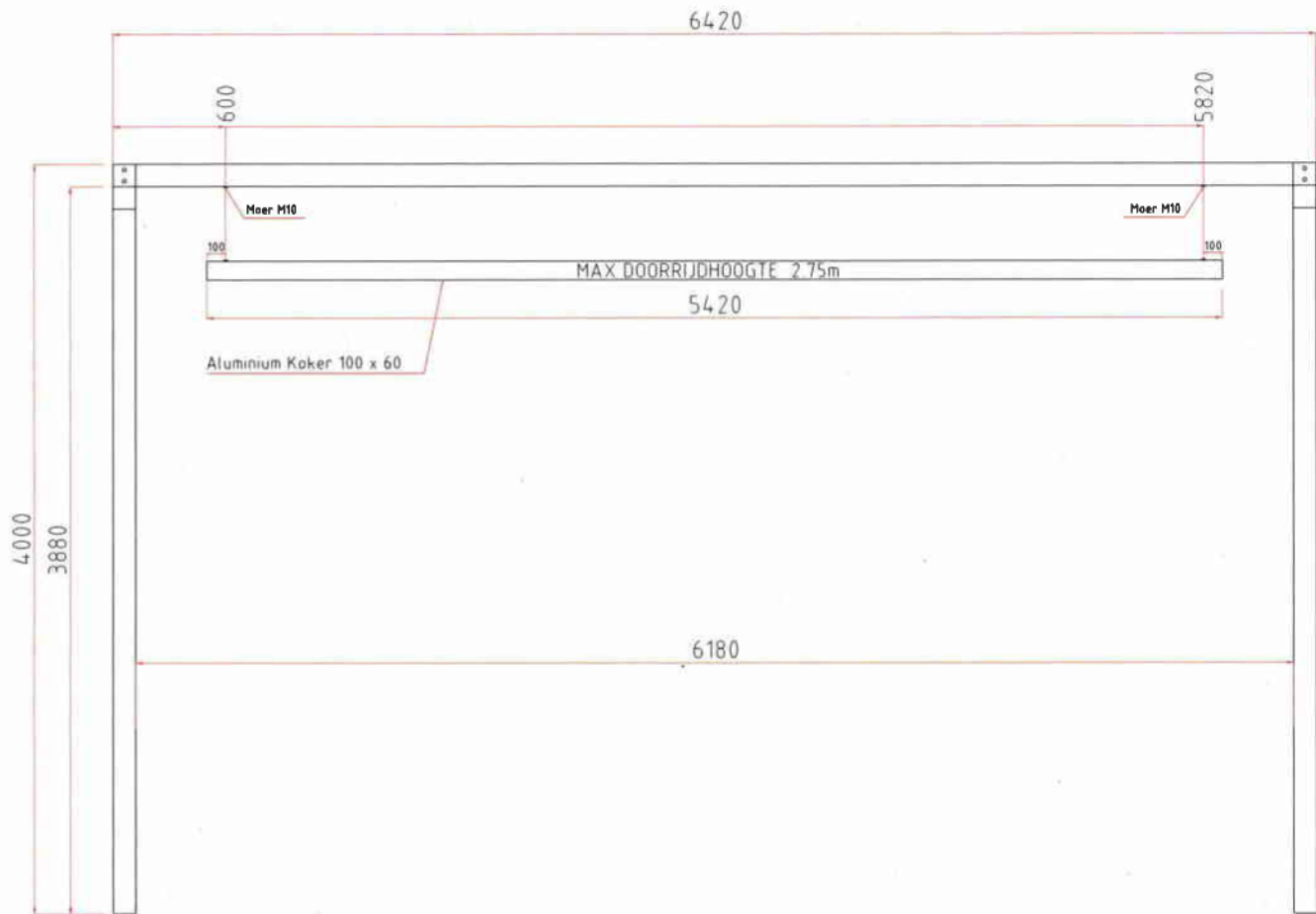
- | | | |
|--------------|-------------------|------------|
| bestrating | staal bogen | nieuwe weg |
| voetpad | staal kolommen | |
| prijspaal | trafo / meterkast | |
| gras | verkeersbord | |
| trottoirfrit | herplaatsing | |



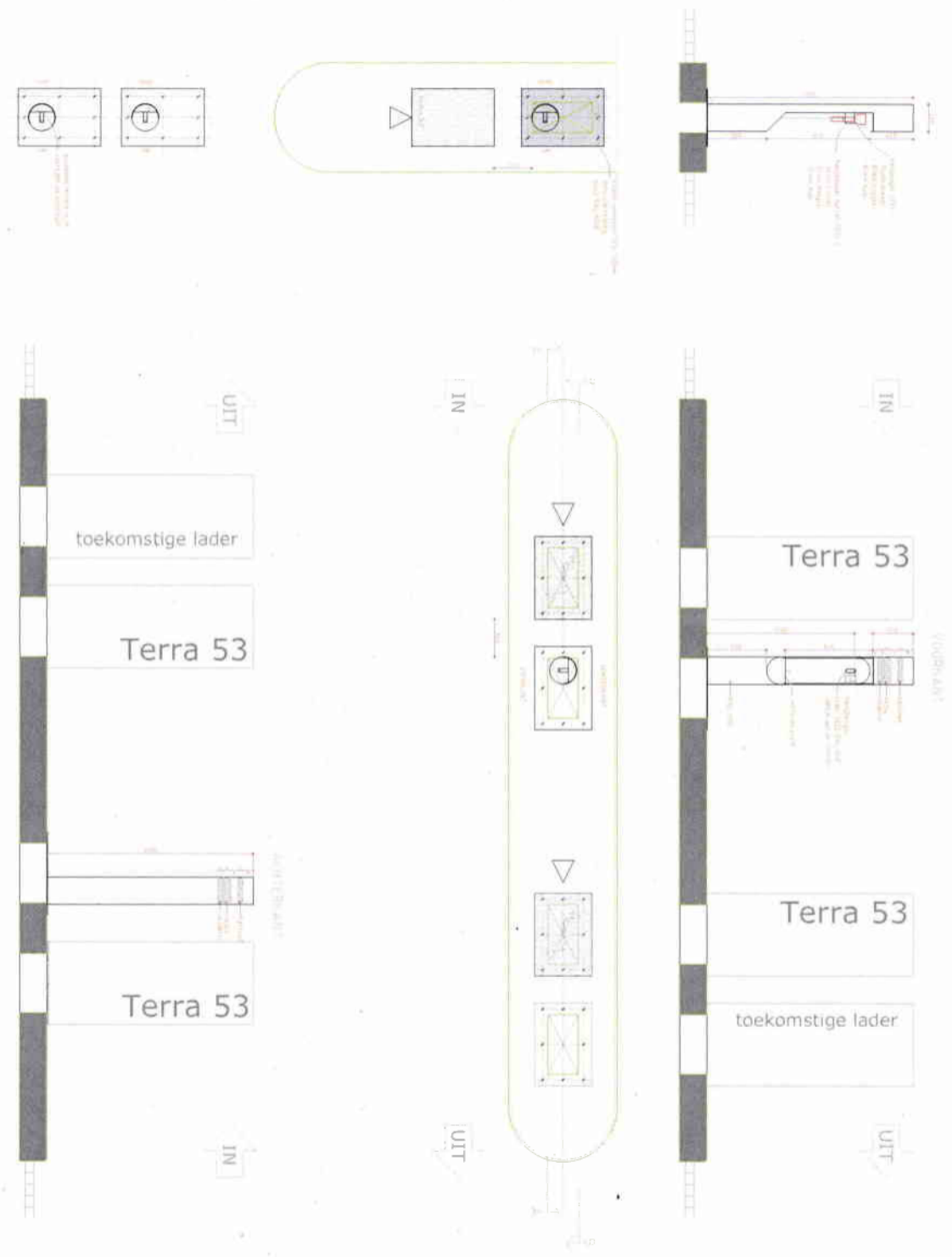
Detail Vooraanzicht



Detail Zijaanzicht



	Projectnr:	MS15.215	Project:	Fastned B.V.
	Werkplnr:	W15.3331	Detail:	Hoogtepoortaal koker 120 x 120
	Datum:	12-Nov-2015	Gewijzigd:	
	Metec Specialiteiten b.v. Δ Straatmeubilair Δ Fietsenstallingen Δ Rokersoverkappingen		Akkoord:	Getekend:
Postbus 6320 4000 HH Tiel telefoon (0344) 619560 fax (0344) 619558				



(ZN)

Van: Secretariaat ZN Vergunningverlening (ZN)
Verzonden: woensdag 17 augustus 2016 11:04
Aan: [REDACTED] (ZN)
Onderwerp: FW: Verzoek: TRIM-nummer: A2 Fastned verzorgingsplaats Swentibold WBR-vergunning hoogtebegrenzer en Tesla-adapterpaal [REDACTED]: 35263
Bijlagen: Minuut Swentibold.docx; WBR Swentibold.docx

Van: [REDACTED] (ZN)
Verzonden: woensdag 17 augustus 2016 10:32
Aan: Secretariaat ZN Vergunningverlening (ZN)
Onderwerp: Verzoek: TRIM-nummer: A2 Fastned verzorgingsplaats Swentibold WBR-vergunning hoogtebegrenzer en Tesla-adapterpaal [REDACTED]: 35263

Goedemorgen,

Graag een TRIM-nummer voor bijgevoegd document.

Met vriendelijke groet,