



Monsterneming van een macrofauna met een boxcorer, VanVeenhapper of een Ekman Birge-happer

nr. 913.00.B004

Goede Meet Praktijk

Rijkswaterstaat Voorschriften

Serie Rijkswaterstaat Voorschriften ISSN nr. 1383 - 6749.

Goede Meet Praktijk (GMP) is een samenwerkingsverband tussen specialistische diensten en de meetdiensten van de regionale directies van Rijkswaterstaat.

Dit Rijkswaterstaat Voorschrift is binnen GMP-kader een gezamenlijke uitgave van het Rijksinstituut voor Kust en Zee/RIKZ en het Rijksinstituut voor Integraal Zoetwaterbeheer en Afvalwaterbehandeling RIZA.

Hoewel bij deze uitgave de uiterste zorg is nagestreefd, kunnen fouten en onvolledigheden niet geheel worden uitgesloten. Het RIKZ en het RIZA en/of de leden van hun commissies in het kader van GMP aanvaarden derhalve geen enkele aansprakelijkheid, ook niet voor directe of indirecte schade, ontstaan door of verband houdende met toepassing van een door RIKZ en RIZA gepubliceerde uitgave.

Correspondentieadres:

Rijksinstituut voor Kust en Zee
t.a.v. GMP - secretariaat
Postbus 20907
2500 EX Den Haag

**Rijkswaterstaat Voorschrift**

nr: 913.00.B004

Monsterneming van macrofauna met een boxcorer, VanVeenhapper of een Ekman Birge-happer

1. ONDERWERP

Dit RWSV beschrijft de bemonsteringsmethode van macrofauna in de profundale (diepe) bodem. Ten behoeve van deze bemonstering wordt zowel een macrofauna als een sedimentmonster genomen. Bij het macrofaunamonster wordt onderscheid gemaakt in een kwalitatieve en een kwantitatieve methode. Hiernaast wordt een methode omschrijving gegeven voor het decanteren.

2. TOEPASSINGSGEBIED

De methode is van toepassing op alle zoete oppervlaktewateren. De lokaties zijn zo gekozen dat zij uit één type biotoop (leefomgeving van een organisme) bestaan. De methode geldt als standaard voor het Milieumeetnet zoete rijkswateren (MWTL-programma).

Opmerking

Vanuit MWTL worden de volgende profundale bodemtypen onderscheiden slib (inclusief kleibodems), zand en grind.

3. DOCUMENTATIE

Referentie (par.)	Onderwerp	Codering (RWSV)
6.2	Algemene richtlijnen voor bemonstering van de waterbodem	RIZA notanr. 89.056
6.2	Beheer en onderhoud van monsternamevoorzieningen t.b.v. waterbodemparemeters	723.00.E011





Rijkswaterstaat Voorschrift

nr: 913.00.B004

4. TOESTELLEN EN HULPMIDDELEN

4.1 Algemene materialen

- Losse zeef met maaswijdte van 500 µm.
- Zeef tafel met verschillende zeven; onderste zeef 500 µm (voorbeeld zie bijlage 2).
- Emmers.
- Dekwas met fijne sproeikop (evt gieter).
- Trechter.
- Spuitfles.
- Thermometer (met een nauwkeurigheid van ± 1 °C).
- Pincet, schepje, theelepeltje.
- Watervaste stift.
- Waadbroek .
- Koelvoorziening (koelkast met een temperatuur van 4 ± 2 °C of koelbox met koelelementen).

4.2 Materiaal nodig voor decanteren

- 3 emmers of een grote bak (50 x 70 x 40 cm o.i.d.) en water.

4.3 Steekbuizen of happers

- Boxcorer (oppervlak tussen 400 en 500 cm²) voor zandige en kleiige bodems.
- VanVeenhapper (oppervlak tussen 400 en 500 cm²) voor grindige bodems.
- Ekman Birge happer voor zandige of kleiige bodems die niet bereikbaar zijn met een box-corer.
- 'Box-corerschepje' of klein steekbuisje.

Opmerking

Het is noodzakelijk dat gedurende het (meerjarige) onderzoeksprogramma wordt uitgegaan van eenzelfde monsternemings-apparaat (type en oppervlak).



Rijkswaterstaat Voorschrift

nr: 913.00.B004

4.4 Monsterpotten en etiketten

- Pot, (\pm 500 of 1000 ml) plastic (PE) met wijde hals (t.b.v. het macrofaunamonster).
- Pot, (\pm 800 ml) glas met wijde hals (t.b.v. het sedimentmonster).
- Etiketten voor monsterpotten met eenduidige identificatiekenmerken zoals lokatie(code) en bemonsteringsdatum.

4.5 Conserveringsmiddelen

De conserveringsmethode dient in overleg met de analyserende laboratoria te worden vastgesteld. De conserveringsmethode is onder meer afhankelijk van de geplande tijdsduur tussen monsternamen en analyse en de toe te passen analyse methode.

Opmerking

Vanuit MWTL is er voor gekozen om te conserveren met 96% ethanol (ethylalcohol) In het geval van een biovolumebepaling wordt veelal geconserveerd met 6% formaldehyde (formaline).

5. UITVOERINGSOPDRACHT

Een werkopdracht-/bemonsteringsformulier met ondermeer de volgende aanwijzingen:

- De naam/coördinaten van de bemonsteringslokatie.
- Het te bemonsteren biotoop.
- De wijze van conserveren.
- In welke periode er bemonsterd dient te worden.
- Het te gebruiken monsternamen apparaat.
- Of het een monsterneming voor een kwalitatief of kwantitatief onderzoek betreft.
- Het aantal te nemen (deel-)monsters per lokatie.
- Of er mag worden gedecanteerd (altijd / in uitzonderlijke gevallen / nooit /...).
- De in te winnen veldgegevens en de wijze waarop gerapporteerd moet worden (voor MWTL zie bijlage 1).





Rijkswaterstaat Voorschrift

nr: 913.00.B004

6. UITVOERING

6.1 Voorbereiding

- Controleer vóór vertrek aan de hand van de werkopdracht-/bemonsteringsformulier of de juiste monsterflessen, etiketten en conserveringsmiddelen aanwezig zijn.
- Controleer met behulp van een plaatsbepalingssysteem (b.v. dGPS) of de juiste bemonsteringslokatie is gekozen.
- Controleer aan de hand van de werkopdracht of het juiste biotoop wordt bemonsterd.

Opmerking

Indien op een opgegeven lokatie niet het gevraagde biotoop wordt aangetroffen dan moet binnen een straal van 300 meter naar een nieuwe geschikte lokatie worden gezocht. Indien binnen deze grenzen geen geschikt biotoop wordt aangetroffen dient contact op te worden genomen met de opdrachtgever.

6.2 Monsterneming

Per lokatie wordt 1 (verzamel) monster genomen voor de soortsamenstelling van de macrofauna en 1 verzamelmonster ten behoeve van de sedimentanalyse (o.m. korrelgrootte-verdeling en het organisch C, vocht- en kalkgehalte). De monsters worden afzonderlijk opgeslagen (macrofaunamonster in PE, sedimentmonster in glas).

6.2.1 Macrofauna

Monsters voor kwalitatief of kwantitatief onderzoek?

- In het geval van een kwalitatief onderzoek wordt een mengmonster gemaakt bestaande uit 5 steken, dit komt neer op 1 pot per lokatie.
- In het geval van een kwantitatief onderzoek bestaat het monster uit 5 steken die apart worden meegenomen, dit komt neer op 5 potten per lokatie.

LET OP: Zorg er bij elke steek voor dat niet exact op dezelfde positie bemonsterd wordt.

Opmerking 1

De keuze van het aantal van 5 steken geldt voor zijn algemeenheid voor metingen in het kader van de MWTL. Bij projectgericht onderzoek kunnen andere eisen gesteld worden (zie uitvoeringsopdracht).



Rijkswaterstaat Voorschrift

nr: 913.00.B004

- Neem een steek/hap met het bemonsteringsapparaat.
- Bepaal of het opgegeven biotoop wordt bemonsterd, zo niet neem een nieuw monster (zie voorbereiding).

In het geval van een box-corer / Ekman-Birge happer

- Hevel het bovenstaande water over in een emmer.
- Schep de bovenste 10 cm van het monster in de emmer met het afgehevelde water.
- Haal eventueel de bloedzuigers van de wand van de happer/steekbuis en doe deze in de bemonsteringspot.
- Zeef het monster met de een fijne waterstraal over de zeef(tafel).

Decanteren

Met name bij erg grof substraat en wanneer er mengmonsters worden gemaakt kan het zijn dat er erg veel materiaal op de zeven achterblijft (zodanig dat de zeef tot de helft of meer gevuld is) waardoor er onnodig veel potten gevuld moeten worden (met vnl bodemmateriaal i.p.v. organismen). In dat geval kan/moet er worden gedecanteerd. Een besluit tot decanteren moet plaatsvinden in overleg met de opdrachtgever (zie uitvoeringsopdracht). Een omschrijving van het decanteren is gegeven in bijlage 3.

- Spoel het materiaal met een fijne waterstraal naar de hoek van de zeef, plaats trechter op de pot en spoel, met de spuitfles met conserveringsmiddel, het materiaal in de pot. Let op dat er geen organismen op de zeef achterblijven.
- Conserveer volgens de aanwijzing in de uitvoeringsopdracht waarbij de hoeveelheid conserveringsmiddel minimaal en maximaal 2x de hoeveelheid monstermateriaal in de pot moet zijn. Gebruik zonodig meerdere/ grotere potten.

opmerking 2

Om conserveringsmiddel te besparen hoeft de pot bij weinig materiaal niet geheel gevuld te worden!

- Neem een monster voor de sedimentanalyse (par. 6.2.2)

6.2.2 Sedimentmonster

Kwantitatief

- Neem een extra steek of hap met de box-corer , Ekman-Birgehapper of Van Veen happer





Rijkswaterstaat Voorschrift

nr: 913.00.B004

- Neem een monster van de bovenste 10 cm met behulp van het box-corer schepje of steekbuisje.

Kwalitatief

- Neem uit iedere hap een kleine steek ($\pm 20 \text{ cm}^2$) van de bovenste 10 cm van het monster met het steekbuisje of het 'box-corer schepje'.
- Stop het bemonsterde materiaal in de monsterpot t.b.v. de sedimentanalyse; in totaal moet minimaal 300 gram materiaal worden verzameld.

6.3 Bewaren en transport

- Bewaar de macrofaunamonsters rechtopstaand. Voorkom sterke opwarming van de monsters (plaats ze niet te veel in de zon). Volstaan kan worden met bewaren bij kamertemperatuur (evt. koelkast, koelbox).
- Bewaar het sedimentmonster koel in de koelkast bij $4 \pm 2 \text{ }^\circ\text{C}$ of onder soortgelijke condities (b.v. koelbox).
- Voorkom tijdens en na het transport van het sedimentmonster dat de pot lekt, indien het water uit de pot weglekt is het monster onbruikbaar.

7. RAPPORTAGE

- Vul het werkopdracht- / bemonsteringsformulier volledig in met de gevraagde (veld-) waarnemingen.
- Vermeld op het werkopdracht-/bemonsteringsformulier de bijzonderheden waargenomen tijdens de bemonstering (aanwezigheid van zwevend vuil, oliefilm op het water e.d.) en afwijkende werkwijzen van dit RWSV.

8. KWALITEITSBORGING

De kwaliteit van de monsterneming sec kan moeilijk tijdens of na de uitvoering gecontroleerd worden; bij de kwaliteitsborging ligt het accent daardoor sterk op preventie.

Hierbij zijn van belang een zorgvuldige monsterneming en verdere behandeling van monsters alsme-



Rijkswaterstaat Voorschrift

nr: 913.00.B004

de een goede instructie van personeel. Het monsternemend personeel dient te beschikken over basis-kennis op het gebied van macro-invertebraten.

9. VEILIGHEID EN MILIEU

- Let bij monsterlokaties op gevaarlijke situaties (gladheid, ontbreken van railing e.d.).
- Neem kennis van vigerende veiligheidsvoorschriften (b.v. aangaande het nemen van waterbodemonsters).
- Raadpleeg bij het werken met conserveringsmiddelen de betreffende chemiekaarten en gebruik waar nodig persoonlijke beschermingsmiddelen.

10. REFERENTIES

- Haye, M. de la 1996. Biologische monitoring zoete Rijkswateren. Operationele uitwerking macrofauna. RIZA-werkdocument 96.003X.
- ISO 9391. Waterquality - Sampling in deep water for macro-invertebrates - Guidance on the use of colonization, qualitative and quantitative samplers.
- Jong, J.E.A. de, Visser, W., Mol, J., Schipperen, A.J.A., Provoost, J., van Belzen, C., Keuper, F.J., Kos, T.J.M., 1989. Algemene richtlijnen voor de bemonstering van de waterbodem, Goede Meetpraktijk. RIZA nota 89.056.
- Nederlands Instituut voor Arbeidsomstandigheden, Vereniging van de Nederlandse Chemische Industrie, Samsom H.D. Tjeenk Willink. Chemiekaarten. Gegevens voor veilig werken met chemicaliën. (*Gebruik de meest recente uitgave*).
- Pauw, N. de, R. Vannevel, 1991. Macro-invertebraten en waterkwaliteit. Dossiers stichting leefmilieu nr. 11.





Rijkswaterstaat Voorschrift

nr: 913.00.B004

11. BIJLAGEN

Bijlage 1: Voorbeeld van monsternemingsformulier macrofauna in profundale waterbodem.

Bijlage 2: Voorbeeld van een zeefopstelling.

Bijlage 3: Decanteren

Strathmore

WRITING 25% COTTON



Rijkswaterstaat Voorschrift

nr: 913.00.B004

BIJLAGE 1 Voorbeeld van monsternemingsformulier macrofauna in profundale waterbodem

Monstercode: Macrofauna..... Substraat.....
 Lokatiecode: Te bemonsteren biotoop:
 Geplande coördinaten X=..... Y=.....
 Afwijking coördinaten: X=..... Y=.....
 Tijd (plaatselijk) :
 Datum :
 Watertemp. : °C
 Windsnelheid : m/sec
 Windrichting : °
 Golfhoogte : dm
 Aantal potten per lokatie :
 Gedecanteerd : Ja / Nee
 Waarnemer :
 Waterdiepte (gemiddeld over 5 monsters): dm
 Gebruikt bemonsteringsapparaat:
 Oppervlak bemonsteringsapparaat:

Opmerkingen:

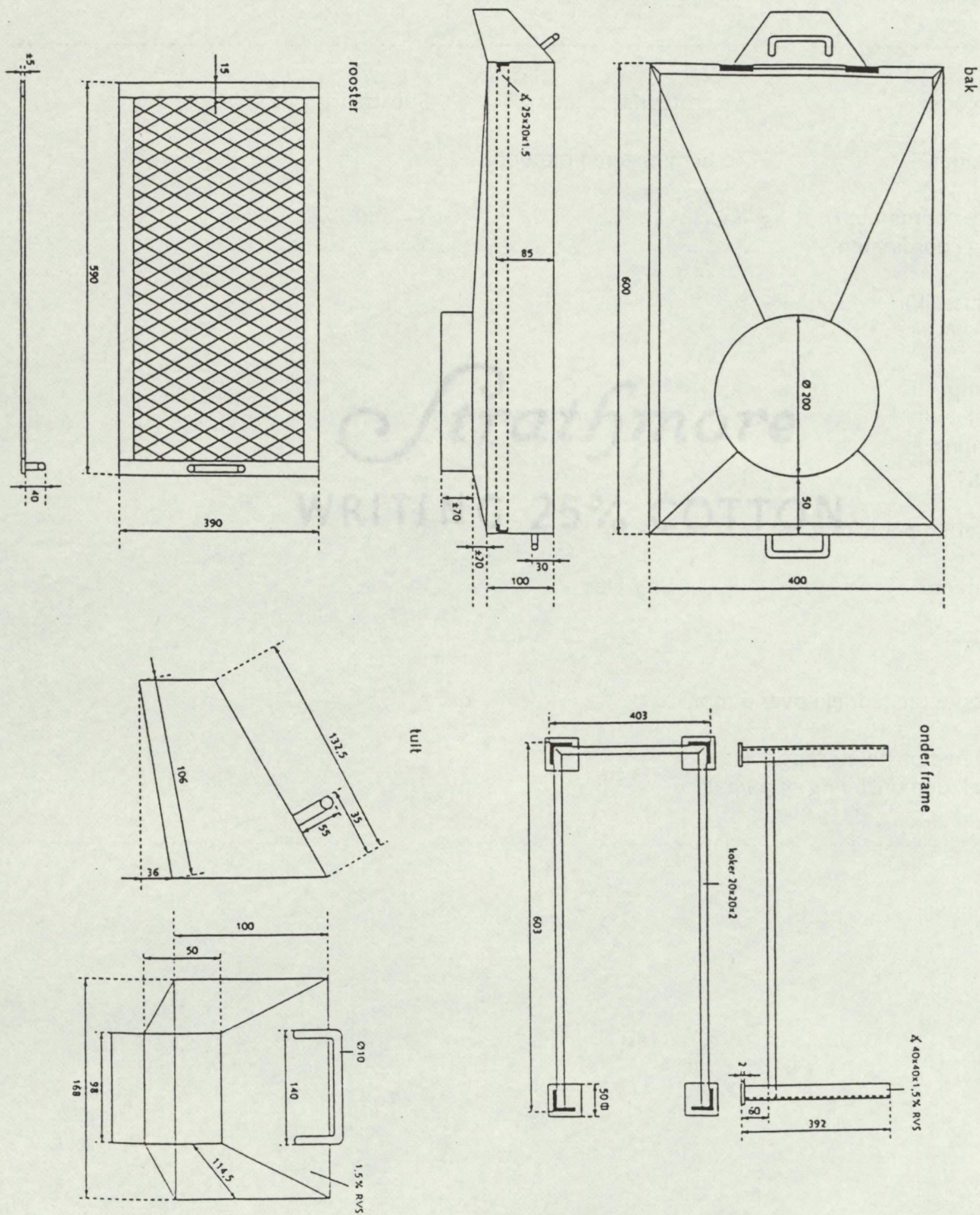




Rijkswaterstaat Voorschrift

nr: 913.00.B004

BIJLAGE 2 Voorbeeld van een zeefopstelling



**Rijkswaterstaat Voorschrift**

nr: 913.00.B004

BIJLAGE 3 Decanteren

Decanteren wordt toegepast als met het bemonsteren van macrofauna erg veel bodemmateriaal in de zeven achterblijft, waardoor het noodzakelijk wordt veel potten te vullen met voornamelijk bodemmateriaal (i.p.v. organismen). De bedoeling van het decanteren is het lichte materiaal uit een monster, lichte macrofauna zoals b.v. muggelarven en wormen, te scheiden van het zware bodemmateriaal. Zwaardere macrofauna, soorten zoals slakken en mosselen, komen meestal in het bodemmateriaal terecht. Voordat het bodemmateriaal weggegooid wordt moeten deze organismen dus eerst op het oog eruit gehaald worden.

Hieronder worden puntsgewijs de handelingen van het decanteren beschreven (zie ook de figuur).

- 1 Breng al het materiaal uit de zeef over in één of meerdere emmers / bakken.
- 2 Breng een deel (1/5 emmer; ± 2 liter) van dit materiaal over in een lege emmer.
- 3 Vul deze emmer tot 4/5 af met water (3/5 deel water; ± 6 liter).
- 4 Roer water en bodemmateriaal snel door elkaar, het water moet kolken.

LET OP: Laat het niet over de emmer heen kolken

- 5 Giet het bovenstaande water snel af over de zeef.
- 6 Vul de emmer opnieuw met water, roer snel etc, herhaal dit in totaal ca. 5 maal met 'één portie bodemmateriaal'.
- 7 Na de 5^{de} keer wordt na het afgieten van het water over de zeef het behandelde bodemmateriaal na inspectie op zware organismen (slakken en mosselen) weggegooid.
- 8 Het lichte materiaal dat nu op de zeef ligt en de zware organismen worden in een monsterpot gedaan.

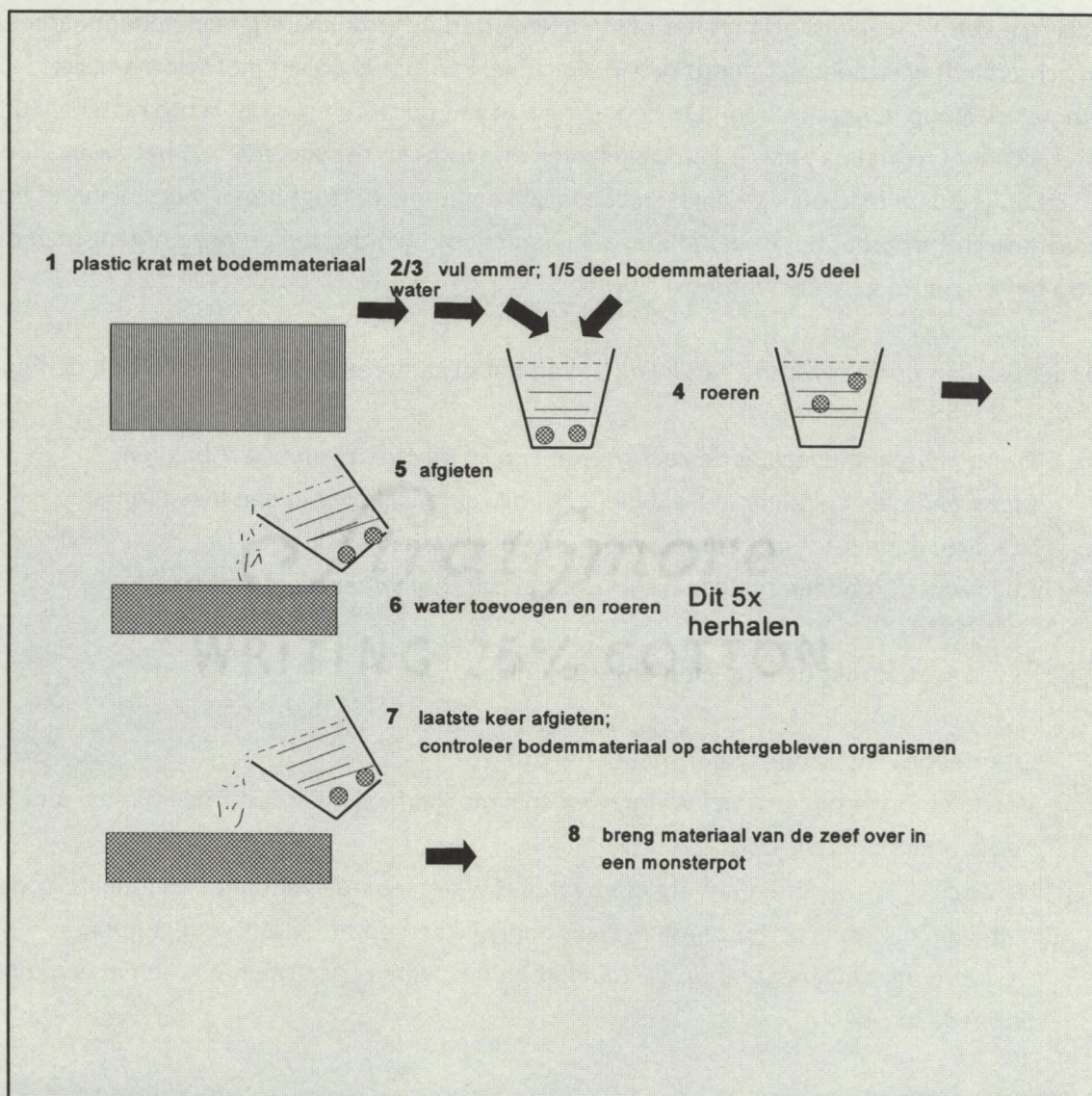
Herhaal deze handelingen (1 t/m 8) met al het bodemmateriaal dat oorspronkelijk op de zeef bleef liggen.




**Rijkswaterstaat Voorschrift**

nr: 913.00.B004

Stappen figuur 1 t/m 8 van de handelingen gebruikt bij het decanteren.



An aerial photograph of a river delta, likely the Rhine-Meuse delta, showing intricate water channels and land patterns. A semi-transparent, light-colored curved banner is overlaid on the image, containing text. In the top right corner, there is a solid purple circle.

RIKZ • RIZA • MND • Meetdiensten: Noord-Nederland • Noord-Holland • Zuid-Holland • Zeeland • IJsselmeergebied • Oost-Nederland • Limburg • Noordzee