

INHOUDSVERANDERINGEN

MOND BRIELSE MAAS

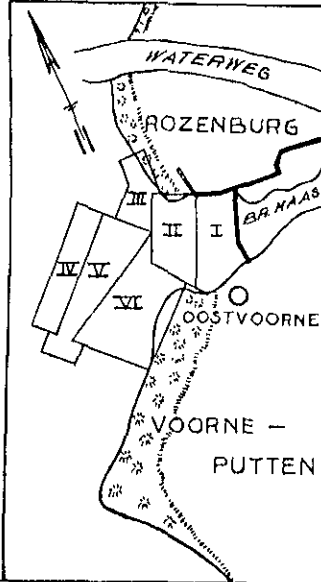
1951-1952

DOOR JAC. HARING

STUDIEDIENST DIRECTIE BENEDENRIVIEREN
RIJKSWATERSTAAT

DDWT-BEN-1952-10

RAPPORT N^o 10, 1952



Onderwerp:
Aanzanding
Brielse Gat
na afdamming.

's-Gravenhage, 5 Augustus 1952.

Reeds voor de afdamming van het Brielse Gat op 3 Juli 1950 gaf ik opdracht voorbereidingen te treffen tot het maken van een peilkaart van het buitengebied dat aan opzanding onderhevig zou zijn. Daar het gebied niet mijnenvrij was moest een werkmethode worden gekozen welke afweek van de normale. Slechts bij hoogwater zou kunnen worden gevaren met een zeer ondiepgaande houten roeiboot met hulpmotor. Daar in die boot bezwaarlijk nog een echotoestel kan worden geplaatst zou met de stok gepeild moeten worden hetgeen m.i. wegens de geringe diepten en vlakke harde zandbodems geen enkel bezwaar zou opleveren.

De voorbereidingen voor het maken van een geschikte zeewaardige houten roeiboot, voor het bergen dezer boot op de nieuwe dam (er is hier nergens een haven of kreek) en voor het uitzetten der raaies, vergden veel tijd zodat eerst in de zomer van 1951 de eerste peiling gereed kwam.

De zandplaten en oevers werden, voorzoveel zij droogvielen gewaterpast.

De peiling werd herhaald in de zomer van 1952, waarbij bleek dat de opzanding over het gehele gepeilde gebied van 1500 ha vrij regelmatig plaats vindt, vermoedelijk in een tempo van ongeveer 20 cm/jaar, of rond 3.000.000 m³ per jaar voor de 1500 ha.

Daar dit ongeveer 7% uitmaakt van de totale waterinhoud der 1500 ha gemeten onder het peil van G.H.W. zou men tot de conclusie kunnen komen dat de opzanding vrij krachtig is ingezet.

Het is de bedoeling elke zomer te peilen om de opzanding nauwkeurig te volgen.

De vraag waar het zand vandaan komt zal naar gehoopt wordt opgelost kunnen worden door middel van jaarlijkse peilingen der Hydrografie die zich ver in zee uitstrekken en waarvoor onlangs tot die Dienst een verzoek werd gericht (zie Uw brief No. 5888 van 7 Juli 1952).

In 1953 zullen wij onze peilingen uitbreiden tot aan de Waterweg en zullen naar wij verwachten ook de eerste peilingen der Hydrografie beschikbaar komen tot aan de lijn van 12 m diepte - LLWS. Een versterkte aanzanding van de mond van de Waterweg als gevolg van de afdamming van de Brielse Maas lijkt mij niet onmogelijk, zodat ik meen dat aan de peilingen op de Maasvlakte en in de Brielse Maasmond ook uit dit oogpunt de nodige aandacht dient te worden besteed.

De Hoofdingenieur A,
belast met de Studiedienst.

J. van Ween

Aan de Hoofdingenieur-Directeur
in de Directie Benedenrivieren,
te 's-Gravenhage.

Opdracht 1952 No. 3 .

Lasthebber : Jac. Haring

Plaats : Mond van de Brielse Maas .

Onderwerp : Inhoudsberekeningen.

Omschrijving : Gevraagd wordt een nota met bijlagen betreffende de inhoudsveranderingen in de mond van de Brielse Maas na de afsluiting in 1950.

Rapportinhoud : Inhoudsveranderingen over telkens een jaar. Plaats en grootte van de aanzandingen; veranderingen in de geulen en op de banken. Berekening t.o.v. G.H.W.

Vorige rapporten : ---

Geschatte duur der meting : voorlopig onbepaald; elk jaar 2 maanden.

Medewerkers : leider peilploeg P. Boerhorst.

Instrumenten : sextant en handloding.

Vaartuigen : de Beer

Begindatum : Augustus 1951.

Einddatum : ---

Afgedaan : ---

Te zenden aan : D.G., H.I.D., Arr. Rotterdam.

's-Gravenhage, 1 Juli 1952

J. van den

I N H O U D .

- Par. 1 Inleiding en gevolgde methode.
- Par. 2 Raaiprofielen en inhoudsrekening.
- Par. 3 Plaats van de diepteveranderingen.
- Par. 4 Conclusies.

Lijst van Bijlagen .

- Bijlage 1 B4 - 52.217 Vakindeling en raaiconstructie
- Bijlage 1a B4 - 51.484 Peilingen Brielse Gat
Opneming Aug.-Sept. 1951.
- Bijlage 1b B4 - 52.190 Peilingen Brielse Gat
Opneming April-Mei 1952.
- Bijlage 2 B4 - 52.206 Gebieden van verdieping en verondieping
over de periode Aug.1951-April 1952 in het
Brielse Gat.
- Bijlage 3 B2 - 52.211 Profielen Vak I 1951, 1952.
- Bijlage 4 B2 - 52.212 Profielen Vak II 1951, 1952.
- Bijlage 5 A3 - 52.213 Profielen Vak III 1951, 1952.
- Bijlage 6 B2 - 52.214 Profielen Vak IV 1951, 1952.
- Bijlage 7 B2 - 52.215 Profielen Vak V 1951, 1952.
- Bijlage 8 A1 - 52.216 Profielen Vak VI 1951, 1952.

INHOUDSVERANDERINGEN IN DE MOND VAN DE BRIELSE MAAS NA AFSLUITING

op 3 JULI 1950.

A. Over de periode Aug.-Sept. 1951 - April-Mei 1952.

Par. 1 Inleiding en gevolgde methode.

De peilkaarten van Aug.-Sept. 1951 (zie bijlage 1a) en van April-Mei 1952 (zie bijlage 1b) werden met elkaar vergeleken, om te zien welke veranderingen hier in deze periode zijn opgetreden.

In deze korte periode van slechts 8 maanden blijken in het gebied buiten de dam vrij grote aanzandingen te hebben plaats gevonden.

Om een nauwkeurig beeld te kunnen verkrijgen van de hoeveelheden en de plaats van de aanzandingen werd op beide peilkaarten hetzelfde net geconstrueerd van 6 vakken, elk vak onderverdeeld in raai vakken, waarbij zoveel mogelijk werd gebruik gemaakt van de raaien zoals die gepeild werden.

De raaien waren gelood in een richting vrijwel loodrecht op de dieptelijnen en konden dus voor de inhoudsberekeningen goed gebruikt worden.

Op bijlage 1 is het net in het raaienstelsel duidelijk aangegeven. De vakgrenzen van de vakken I, II en III werden bepaald met behulp van de meetlijnen gebruikt bij de lodingen en de vakgrenzen van de vakken IV, V en VI werden in hoofdzaak bepaald met behulp van de snijpunten van de coördinaten.

De constructie is verder duidelijk en kan voor elke volgende nieuwe peilkaart worden toegepast.

Van elk vak werden de raailengten en -breedten bepaald en vermeld op staat 1.

De peilcijfers van beide peilkaarten zijn uitgedrukt in dm t.o.v. N.A.P. Behalve de L.W. lijn van 6 dm - N.A.P. zijn de dieptelijnen van 20, 50 en 80 dm - N.A.P. op de peilkaarten aangegeven.

Behalve een groot aantal peilcijfers in de geulen vermelden deze peilkaarten ook een groot aantal hoogtecijfers op de hoge gronden, zodat de profielen tot zelfs boven G.H.W. konden worden getekend en de inhoudsberekening nauwkeurig t.o.v. G.H.W. kon worden uitgevoerd.

Dit was hier zeer belangrijk daar de aanzandingen tussen de vlakken N.A.P. en G.H.W. in de vakken IV en V vrij groot waren.

Als G.H.W. werd voor alle raai profielen het G.H.W. van Hoek van Holland van 0.90 m + N.A.P. aangehouden.

Par. 2. Raai profielen en inhoudsberekening.

De raai profielen van de zes vakken werden op de bijlagen 3 t/m 8 getekend, waarbij als lengteschaal 1 : 10.000 werd aangehouden (dezelfde schaal als van de peilkaarten) en als diepteschaal 1 : 100.

Van de vakken I, II en III werd het zuidelijk snijpunt van de raaien met het net als beginpunt van de raai aangehouden, terwijl van de vakken IV, V en VI het meest zeewaarts gelegen snijpunt van de raaien met het net als beginpunt werd genomen.

De inhoudsveranderingen werden berekend door de geplanimetreerde raai profielverschillen te vermenigvuldigen met de bijbehorende raai vakkbreedten en wel tussen N.A.P. en G.H.W. en beneden N.A.P. Eveneens werden ter controle de oppervlakten der raai profielen voor 1951 en 1952 be-

paald, waaruit de waterinhouden volgden. De veranderingen over de periode Aug./Sept. 1951 - April/Mei 1952 werden bepaald uit het verschil der waterinhouden.

De totale inhoud van 1951 beneden G.H.W. werd ook vermeld.

Al deze cijfers werden voor de zes vakken overzichtelijk aangegeven op staat 1.

Staat 2 geeft de recapitulatie van de inhoudsveranderingen van de zes vakken, benevens de percentages aanzandingen t.o.v. de totale inhouden van 1951.

Staat 3 vermeldt de natte oppervlakten in m² bij G.H.W. van de verschillende vakken, waarbij het gemiddelde natte oppervlak is genomen van de beide opnemingen.

De inhoudsveranderingen beneden G.H.W. werden gedeeld door deze gemiddelde natte oppervlakten, zodat voor elk vak de gemiddelde diepte-verandering in cm gerekend voor het oppervlak bij G.H.W. werd gevonden.

Bovendien werd nog voor elk vak de gemiddelde diepte in m beneden G.H.W. bepaald.

Par. 3. Plaats van de diepteveranderingen.

Op bijlage 2 zijn de diepteveranderingen over de periode Aug.-Sept. 1951 - April-Mei 1952 voor alle plaatsen op de kaart uitgezet, zodat een diepteverschillenkaart werd verkregen, die met behulp van tinten geel (aanzandingen) en blauw (verdiepingen), een duidelijk beeld geeft van de grootte en de plaats van alle opgetreden diepteveranderingen.

Par. 4. Conclusies.

De op elkaar getekende raai-profielen van de beide opnemingen en de diepteverschillenkaart van bijlage 2 laten duidelijk zien wat er in dit gebied gebeurd is.

De geul in vak I, II en III, die 6 tot 7 m - N.A.P. diep is, zandt 5 - 10 dm aan en wordt aan beide zijden smaller.

De aanzandingen ter plaatse van de eerste raaien van vak I zijn nog gering maar ter plaatse van de raaien 6 t/m 11 zijn de aanzandingen al groter.

Vak II zandt nog meer aan en in vak III zijn de aanzandingen het grootst.

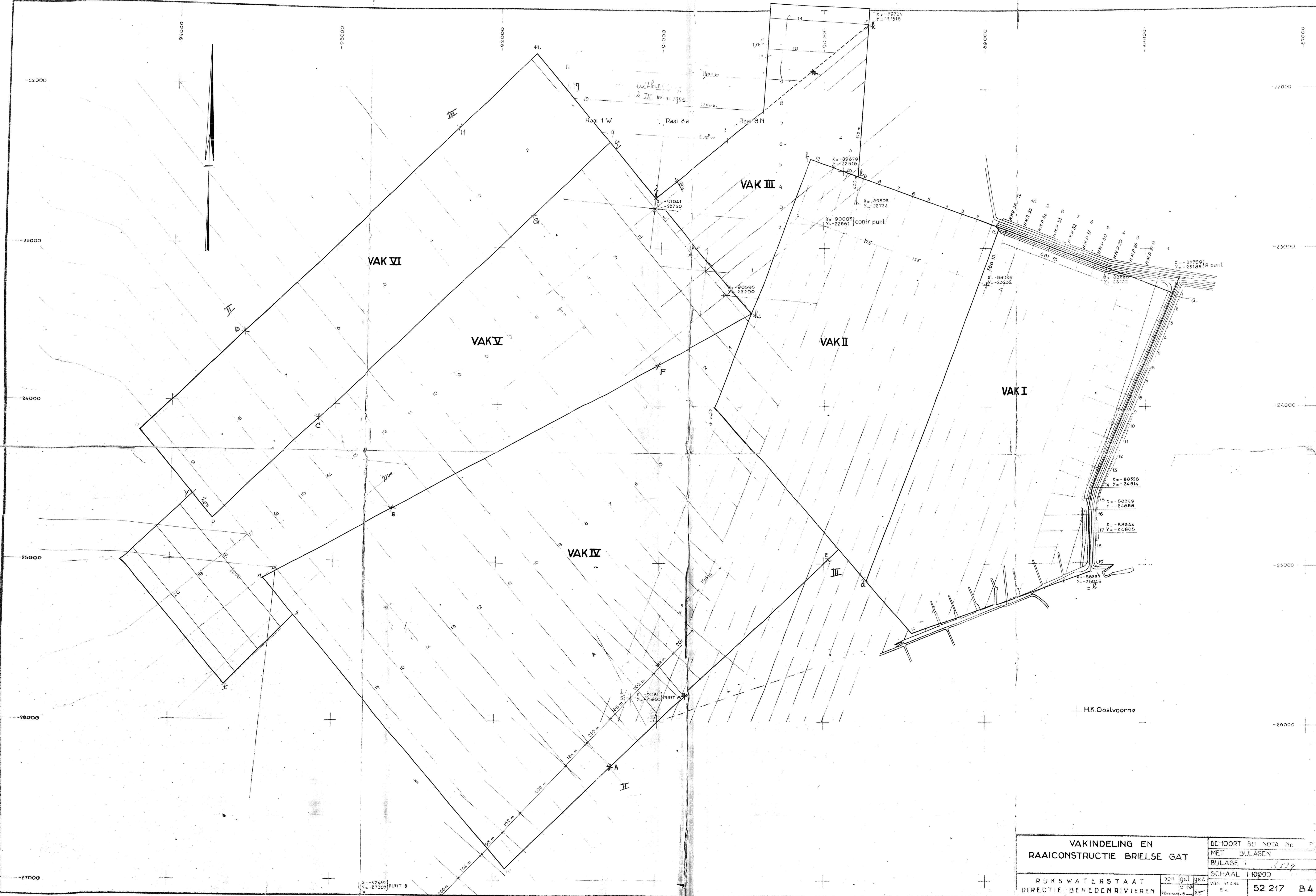
Vak I geeft een gemiddelde aanzanding van 17 cm, vak II van 24 cm en vak III van 34 cm.

De 14-15 m diepe kuil ter plaatse van raai 2 van vak I, ontstaan bij het sluitgat van de dam, blijft even diep en vertoont slechts een geringe opschuiving in Noordelijke richting.

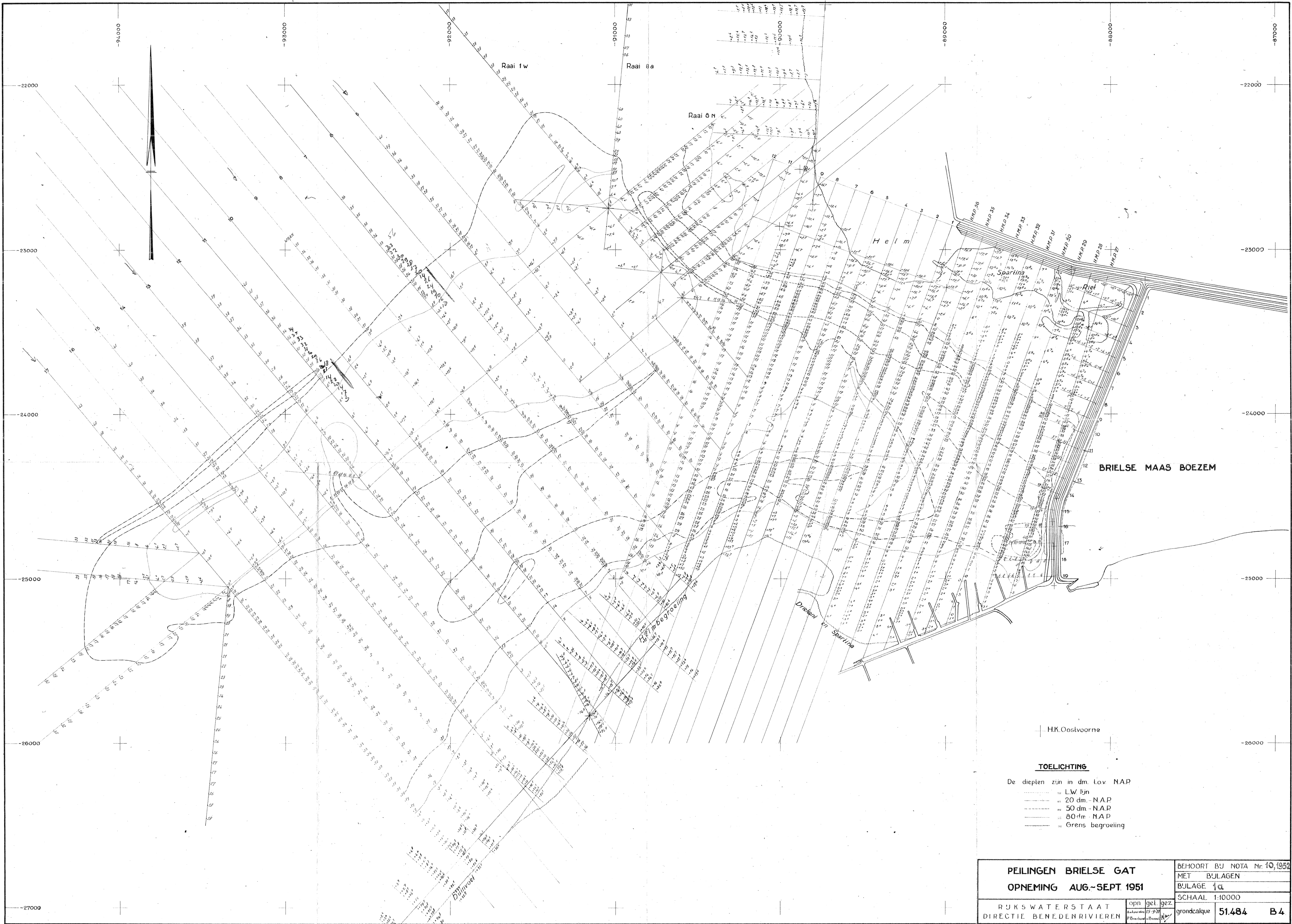
De stroomsnelheden zijn hier blijkbaar zo gering, dat geen zandtransport meer kan plaats vinden; het zand is reeds eerder ter plaatse van de andere vakken gezonken.

Vak IV omvat een gebied met vlakke bodem met een gemiddelde diepte van 1,5-2,5 m beneden N.A.P. en zandt over de gehele bodem gelijkmatig aan met 1-3 dm. De gemiddelde aanzanding van dit vak bedroeg 13 cm.

Vak V omvat het gebied van de hoge plaat evenwijdig aan de kust van Voorne. De begrenzing van dit vak is aan alle kanten tot even beneden de L.W. lijn gekozen, om de veranderingen ter plaatse van deze bank afzonderlijk te kunnen bestuderen.



VAKINDELING EN RAAICONSTRUCTIE BRIELSE GAT		BEHOORT BIJ NOTA Nr.	
		MET BIJLAGEN	
RIJKSWATERSTAAT DIRECTIE BENEDENRIVIEREN		van 51484 B.4	52.217 B4
		SCHAAL 1:10000	



BRIELSE MAAS BOEZEM

HK.Oostvoorne

TOELICHTING

- De diepten zijn in dm. Lov. NAP
- L.W. lijn
 - 20 dm. - N.A.P.
 - 50 dm. - N.A.P.
 - 80 dm. - N.A.P.
 - Grens begroeiing

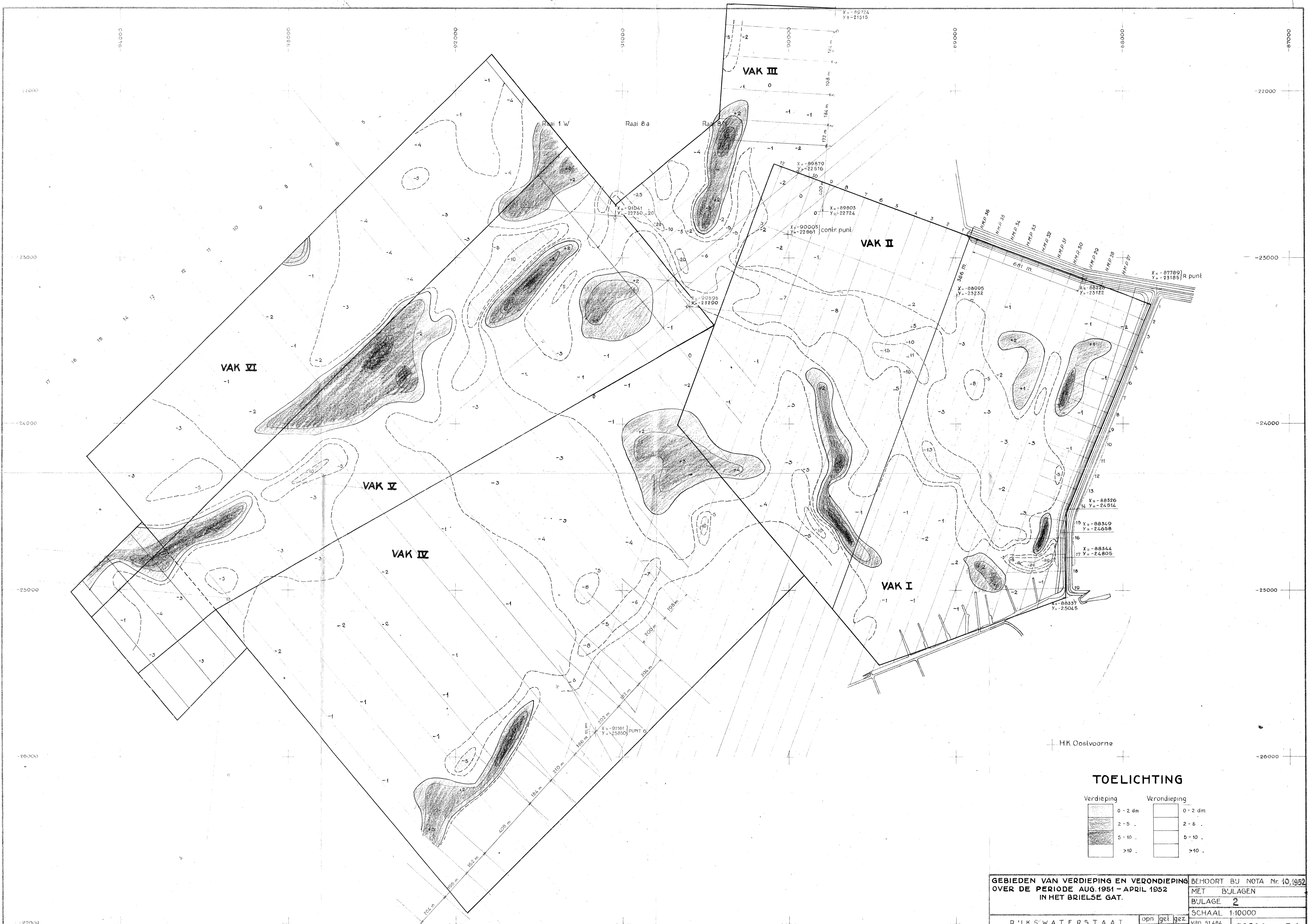
PEILINGEN BRIELSE GAT OPNEMING AUG.-SEPT 1951		BEHOORT BIJ NOTA Nr. 10, 1952 MET BULAGEN BULAGE 1a	
RUKSWATERSTAAT DIRECTIE BENEDENRIVIEREN		opn. get. gez. <small>Andriess 15-9-51</small> <small>P. Brouwer & De Boer</small>	SCHAAL 1:10000 grondcalque 51.484 B4



BRIELSE MAAS BOEZEM

TOELICHTING
 De diepten zijn in dm tov. NAP
 = LW lijn 6dm-NAP
 - - - - - = 20dm-NAP
 - - - - - = 50dm-NAP
 - - - - - = 80dm-NAP
 - - - - - = Grens begroeiing

PEILINGEN BRIELSE GAT OPNEMING IN APRIL-MEI 1952	BEHOORT BIJ NOTA Nr.
	MET BULAGEN
RUKS WATERSTAAT DIRECTIE BENEDENRIVIEREN	BULAGE 1 ^b R139
	SCHAAL 1:10000
opn get bez. 16.2.52	van 51501
P. Brouwer Promotie	B 4
52.190 B 4	



TOELICHTING

Verdieping	Verondieping
0 - 2 dm	0 - 2 dm
2 - 5 "	2 - 5 "
5 - 10 "	5 - 10 "
> 10 "	> 10 "

GEBIEDEN VAN VERDIEPING EN VERONDIEPING		BEHOORT BIJ NOTA Nr 10, 1952	
OVER DE PERIODE AUG. 1951 - APRIL 1952		MET BIJLAGEN	
IN HET BRIELSE GAT.		BULAGE 2	
RUKSWATERSTAAT		SCHAAL 1:10000	
DIRECTIE BENEDENRIVIEREN		van 51484 B.4	
		52206 B4	

De veranderingen zijn hier van meer gecompliceerde aard.

Er zijn drie gebieden van verdieping aan de N.W. zijde van de bank, terwijl ter plaatse van de raaien 3, 4, 5 en 6 het hoogste gedeelte van de plaat in zeewaartse richting is verplaatst en enigszins afgevlakt.

De gehele Zuid-oostelijke kant van de plaat zandt echter aan, zodat voor dit vak V toch nog een gemiddelde aanzanding van 15 cm werd gevonden.

Vak VI omvat het meest zeewaarts gelegen gebied met een geleidelijk toenemende bodemdpte naar zee toe van 2 m tot 4 m - N.A.P.

Dit vak vertoont overal een gelijkmatige aanzanding van 1-3 dm en zandt gemiddeld 18 cm aan.

De aanzandingen zijn ter plaatse van de meest zeewaartse begrenzing van dit vak wel niet zo groot meer, maar het schijnt ter wille van een volledige zandbalans toch wel noodzakelijk de lodingen nog verder zeewaarts uit te breiden om het gebied in zee te bereiken waar praktisch geen veranderingen meer plaats vinden.

Het gehele bestudeerde gebied zandt beneden G.H.W. in deze korte periode van slechts 8 maanden aan met niet minder dan 2,6 miljoen m³, dat is bij een nat oppervlak bij G.H.W. van 1506 ha een gemiddelde aanzanding van 17,3 cm.

De bestudeerde periode Aug.-Sept. 1951 - April-Mei 1952 omvat de winter en in de winter zal het aanzandingsproces sneller gaan dan in de zomer. Om de jaarlijkse aanzanding bij benadering te bepalen uit deze periode van 8 maanden zou dus niet met 12/8 vermenigvuldigd mogen worden, maar naar schatting met $\pm 1,2$.

De totale waterinhoud beneden G.H.W. bedroeg in Aug.-Sept. 1951 38,16 miljoen m³ en de aanzanding over de periode van 8 maanden 2,6 mill. m³, dat is 6,8 %.

De geul ter plaatse van de vakken I, II en III, die in 1951 6 tot 7 m - N.A.P. diep was, zandde gemiddeld 8 dm aan.

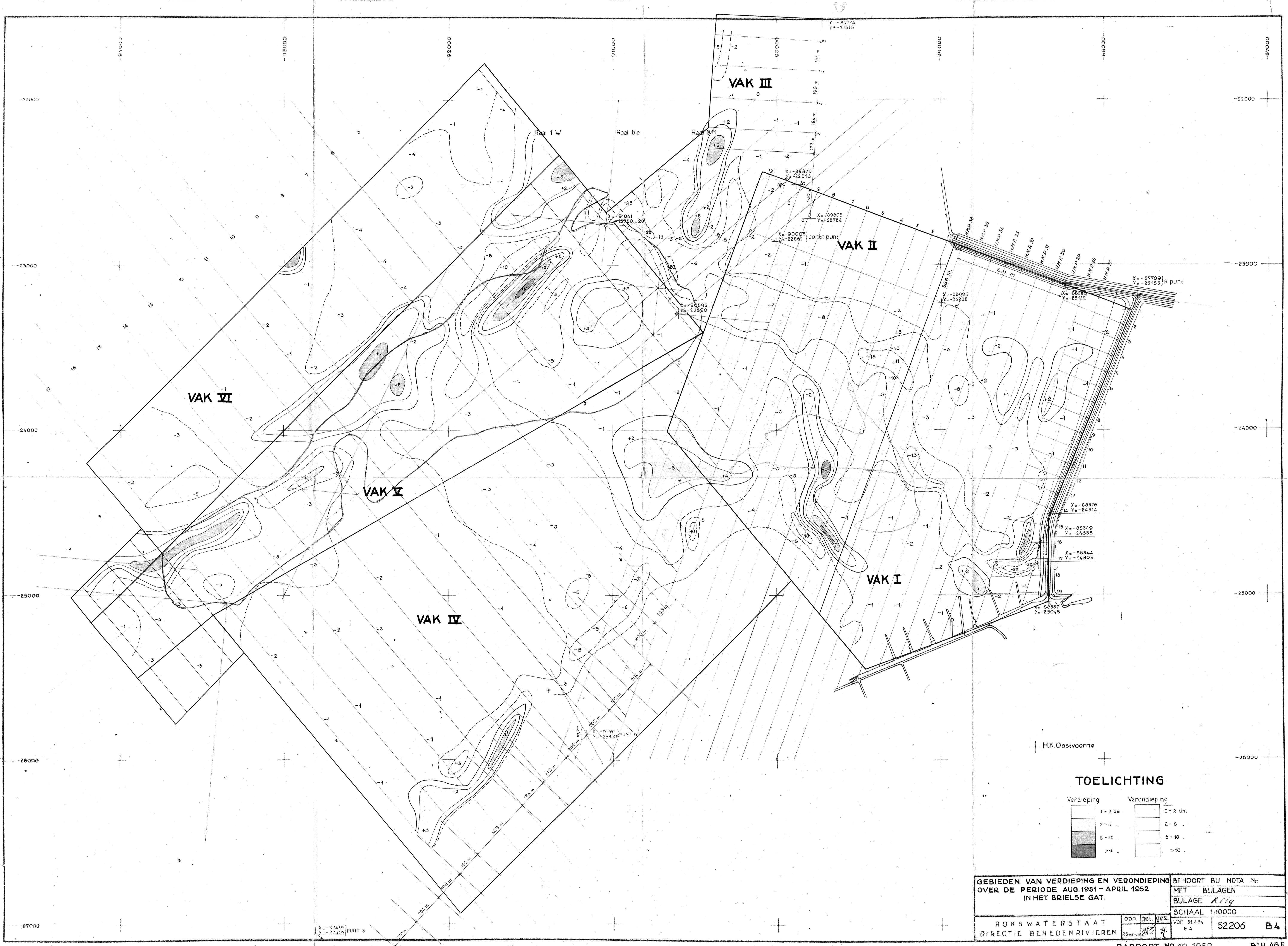
Voortgezette peilingen kunnen op eenvoudige wijze in deze studie worden opgenomen en het tempo doen kennen van het aanzandingsproces in dit gebied na afsluiting van de Brielse Maas.

Uitbreiding van het bestudeerde gebied is echter noodzakelijk - niet alleen omdat de aanzandingen nog verder zeewaarts plaats vinden - maar ook om de vraag te kunnen beantwoorden, waar al dit neergeslagen zand vandaan komt.

's-Gravenhage, 22 Juli 1952.

De Technisch Opzichter
van de Studiedienst
der directie Benedenrivieren.

W. g. M. Haring.



VAK VI

VAK V

VAK IV

VAK III

VAK II

VAK I

Raai 1 W

Raai 8 a

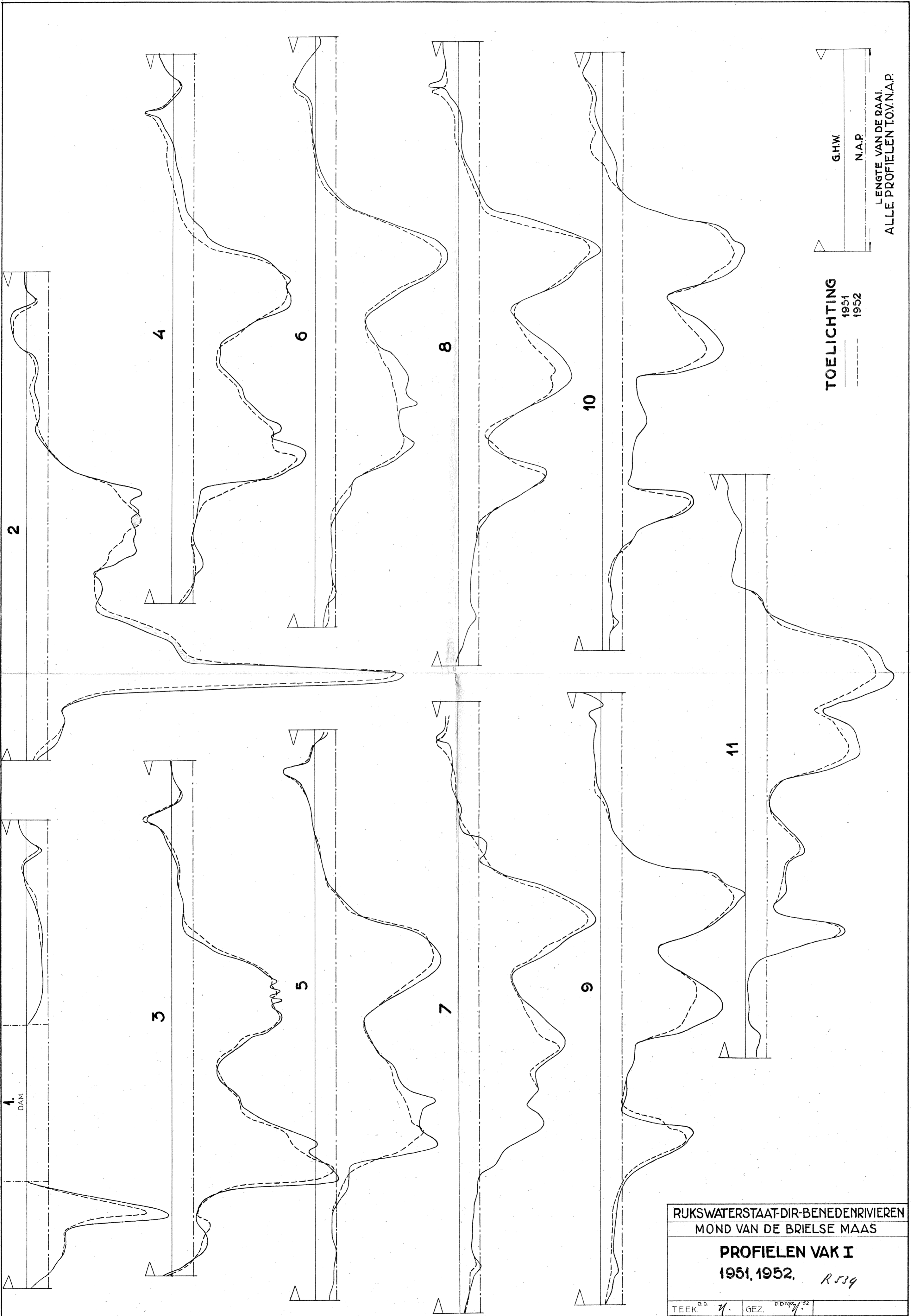
Raai 8 N

HK Oostvoorne

TOELICHTING

Verdieping	Verondieping
0 - 2 dm	0 - 2 dm
2 - 5 "	2 - 5 "
5 - 10 "	5 - 10 "
> 10 "	> 10 "

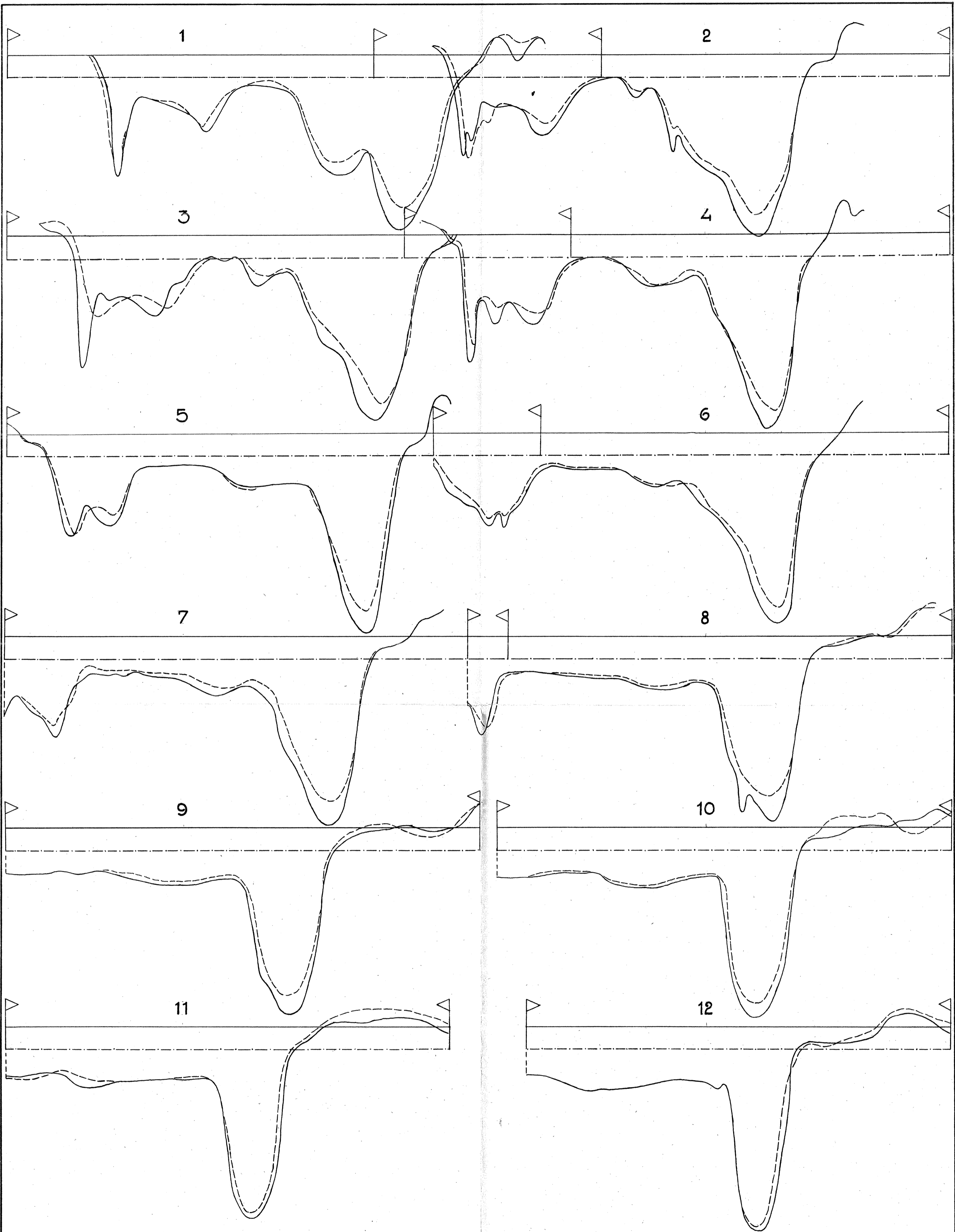
GEBIEDEN VAN VERDIEPING EN VERONDIEPING		BEHOORT BIJ NOTA Nr.	
OVER DE PERIODE AUG. 1951 - APRIL 1952		MET BIJLAGEN	
IN HET BRIELSE GAT.		BULAGE <i>R19</i>	
		SCHAAL 1:10000	
RUKSWATERSTAAT	opn get lgez	van 51484	52206 B4
DIRECTIE BENEDENRIVIEREN	B. van der Meulen	B.4	



RIJKSWATERSTAAT-DIR-BENEDENRIVIEREN
 MOND VAN DE BRIELSE MAAS

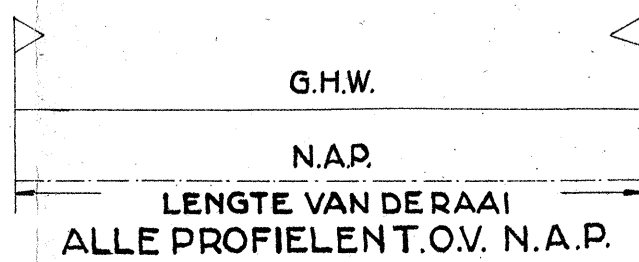
PROFIELEN VAK I
 1951, 1952. *R 539*

TEEK. ^{d.d.} <i>zj.</i>	GEZ. ^{d.d.} <i>19/32</i>	SCHAAL 1:40.000 1:100
CALQ. ^{d.d.} <i>mn</i>	ACC. ^{d.d.}	
CONTR. ^{d.d.}		52.211 B.2

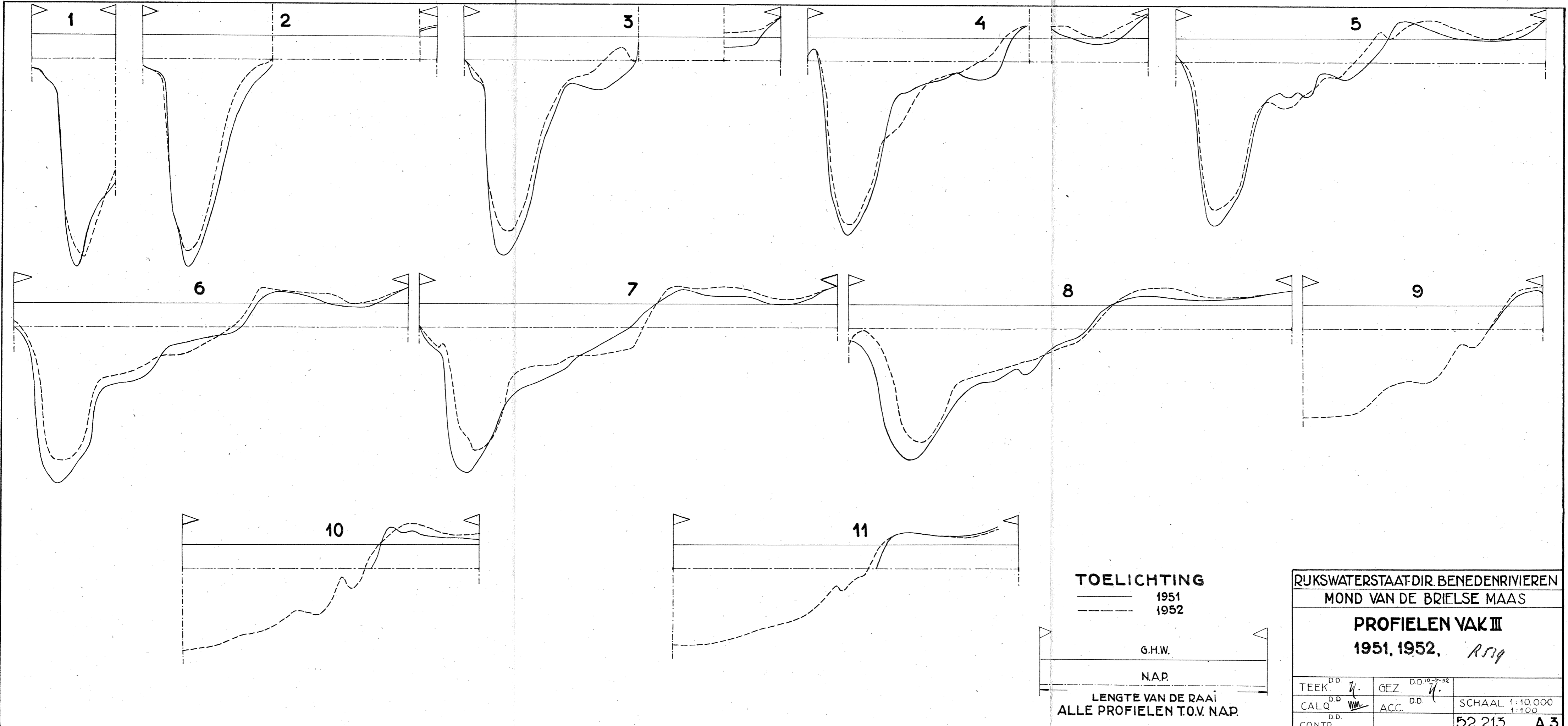


TOELICHTING

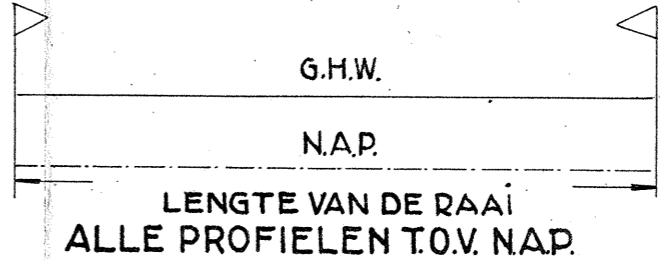
— 1951
 - - - 1952



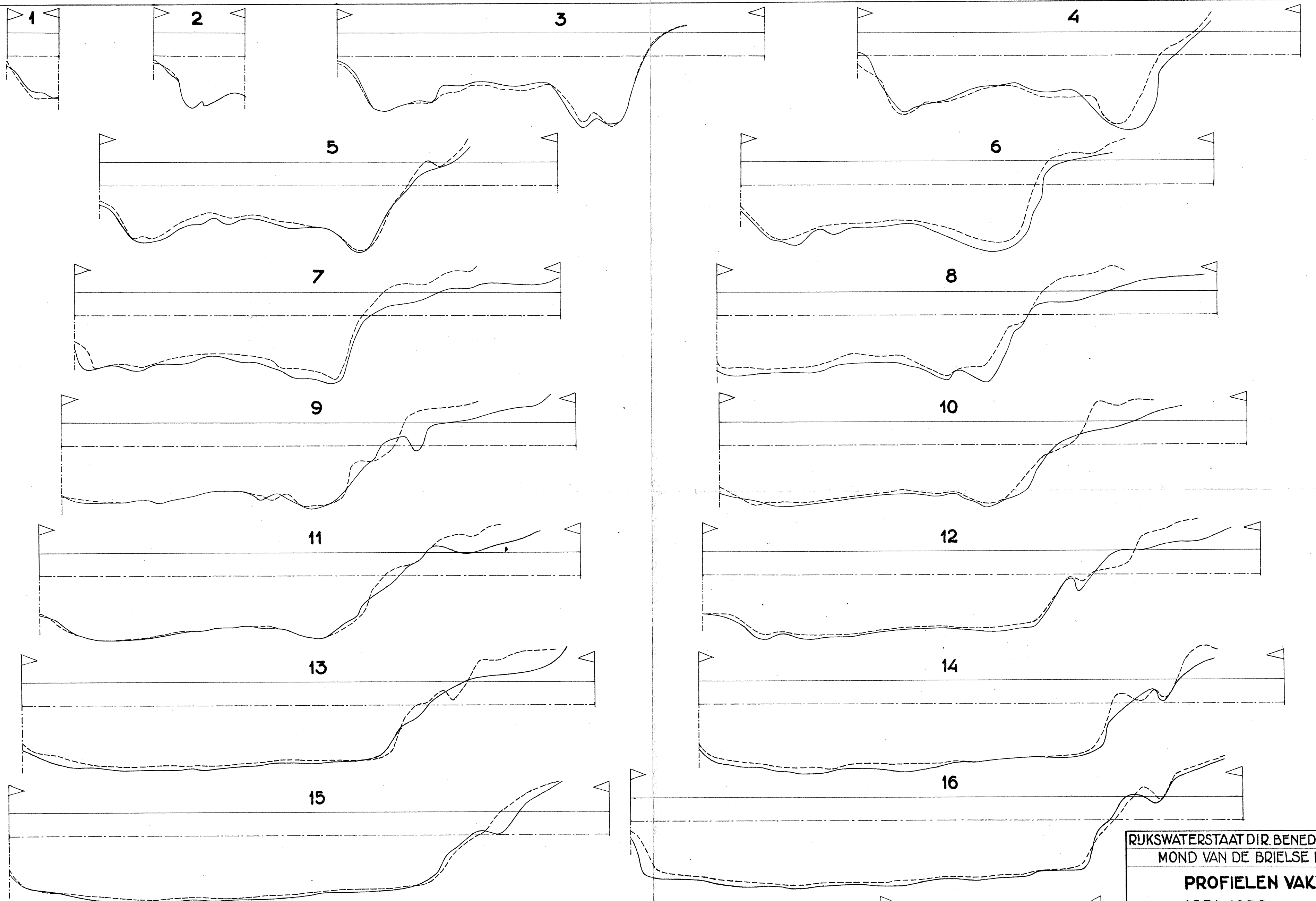
RIJKSWATERSTAAT DIR-BENEDENRIVIEREN			
MOND VAN DE BRIELSE MAAS			
PROFIELEN VAK II			
1951; 1952; <i>R 139</i>			
TEEK. ^{D.D.} <i>Y.</i>	GEZ. ^{D.D.} <i>Y.</i>		
CALQ. ^{D.D.}	ACC. ^{D.D.}	SCHAAL 1:10.000 1:100	
CONTR. ^{D.D.}		52.212	B 2



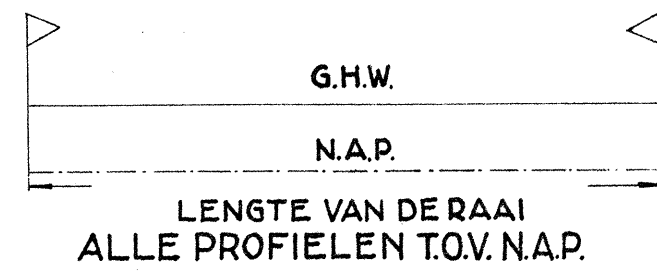
TOELICHTING
 — 1951
 - - - 1952



RIJKSWATERSTAAT-DIR. BENEDENRIVIEREN		
MOND VAN DE BRIELSE MAAS		
PROFIELEN VAK III		
1951, 1952. <i>R. 119</i>		
TEEK ^{D.D.} <i>Y.</i>	GEZ. ^{D.D. 10-7-52} <i>Y.</i>	
CALQ ^{D.D.} <i>WML</i>	ACC. ^{D.D.}	SCHAAL 1:10,000 1:100
CONTR. ^{D.D.}		52.213 A 3



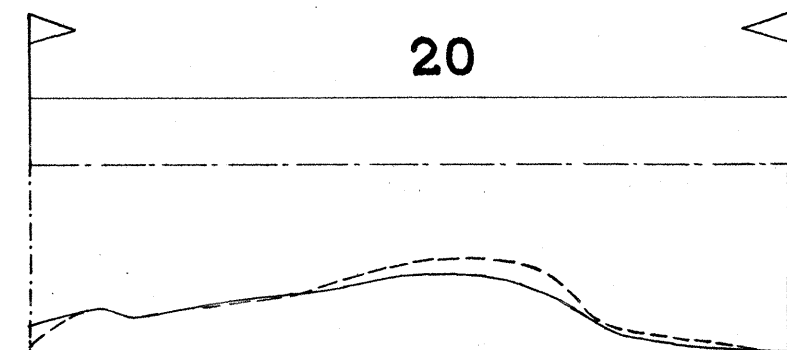
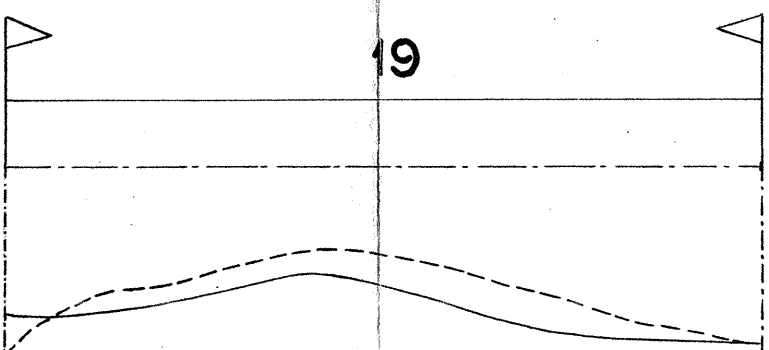
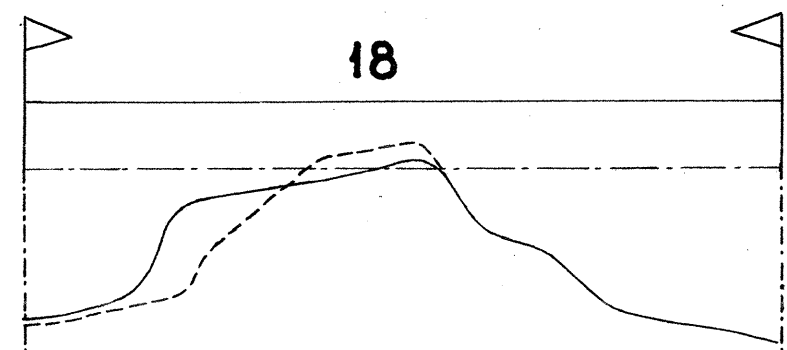
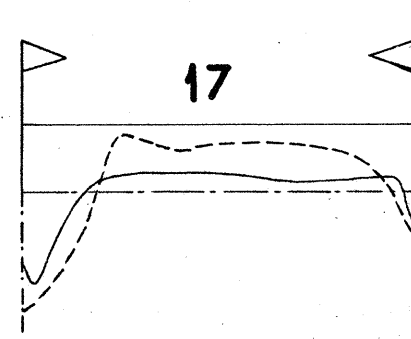
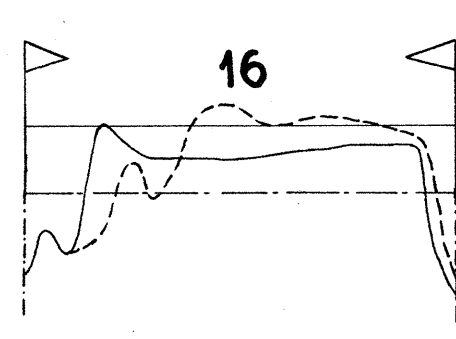
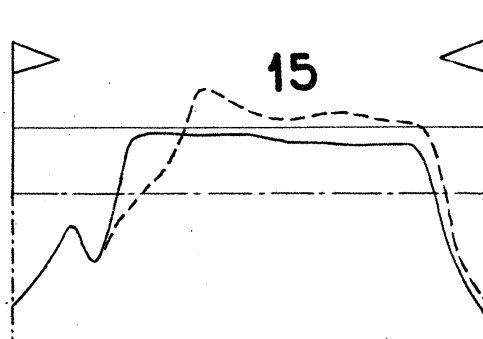
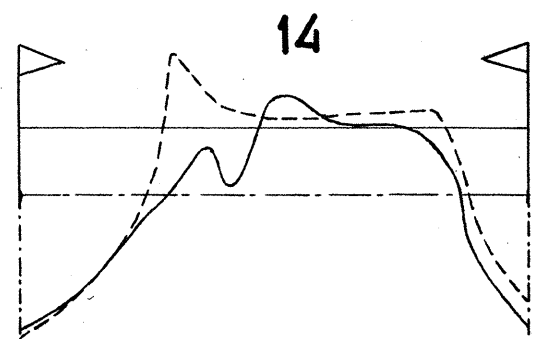
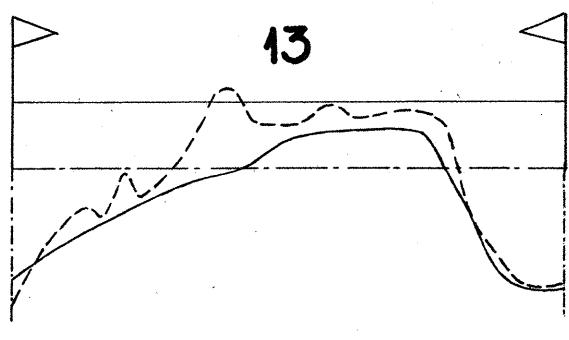
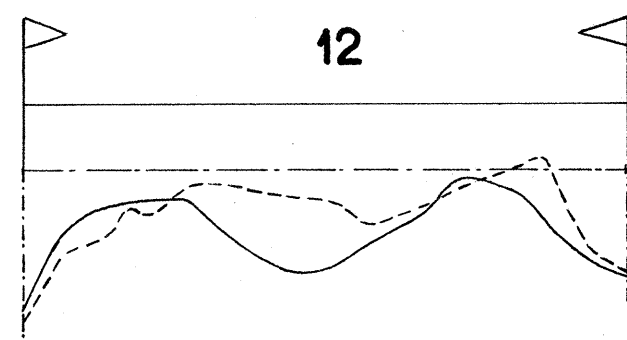
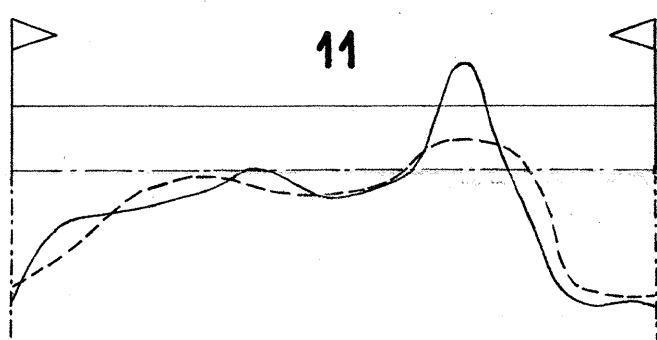
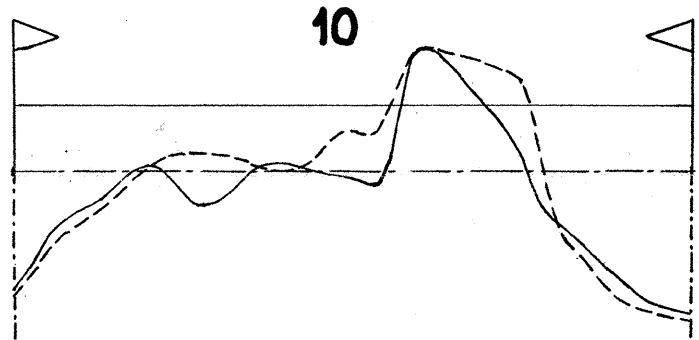
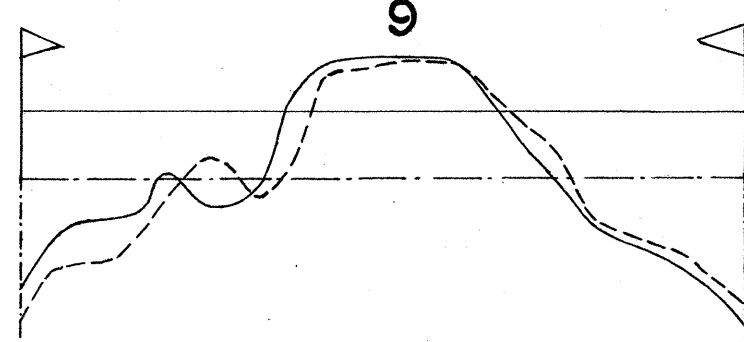
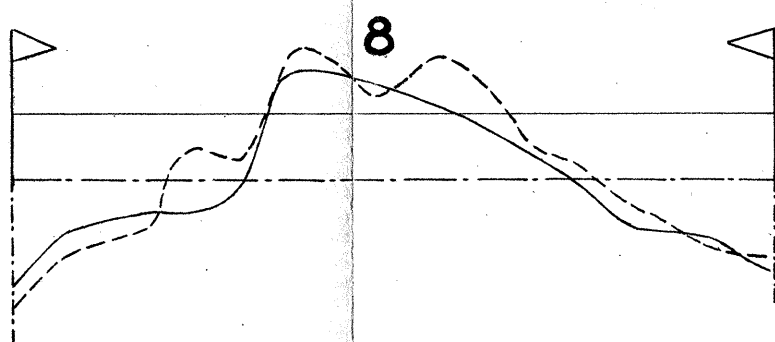
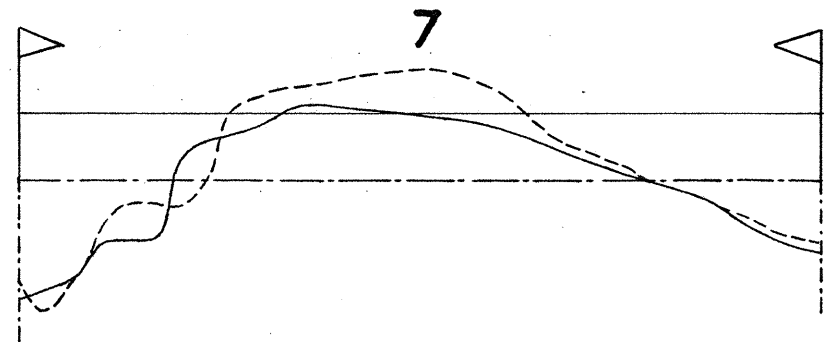
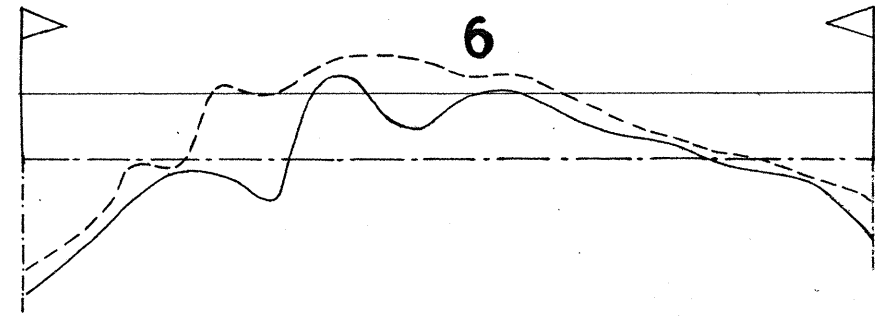
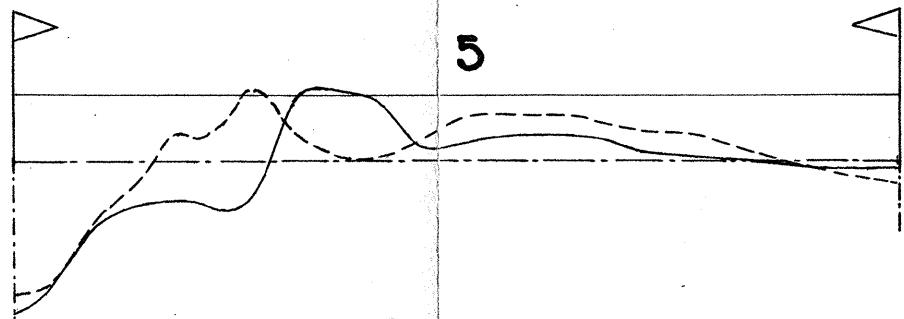
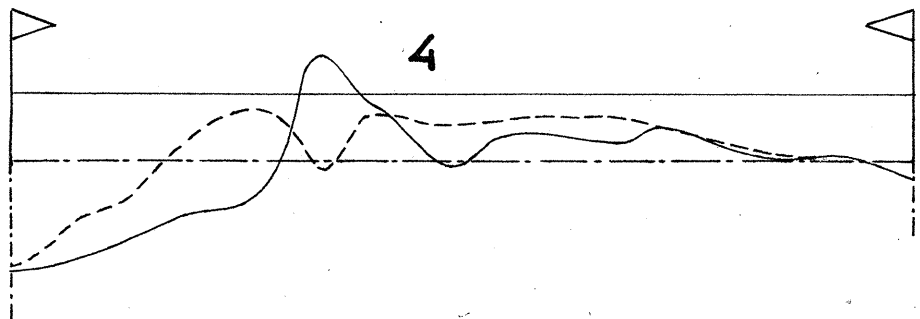
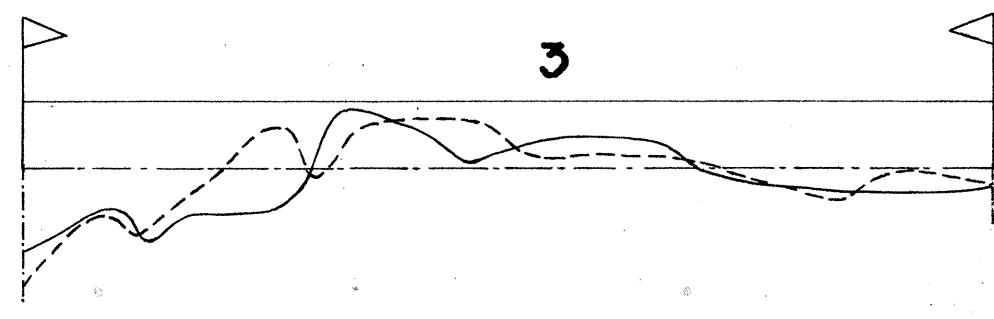
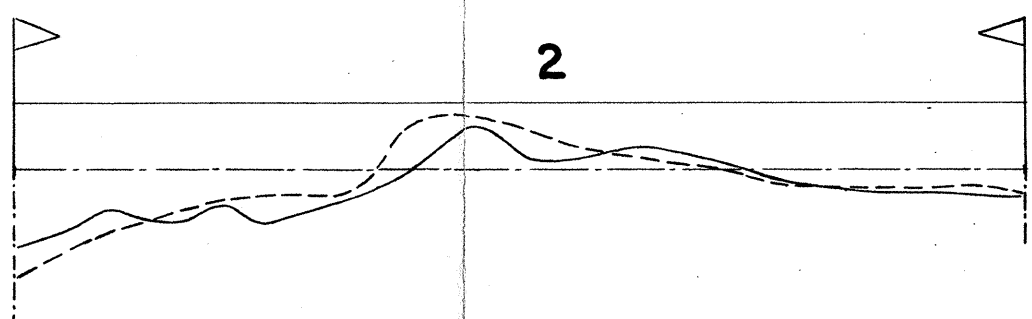
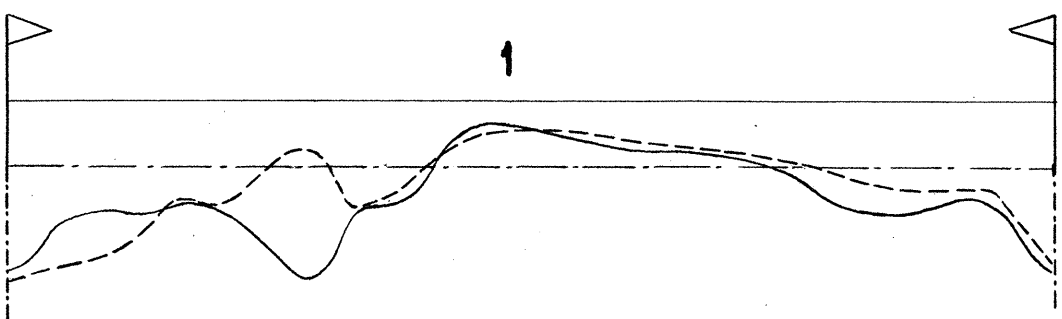
TOELICHTING
 ——— 1951
 - - - - 1952



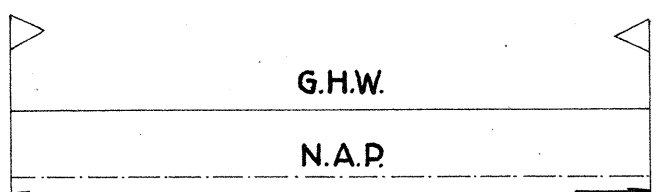
**RUKSWATERSTAAT DIR. BENEDENRIVIEREN
 MOND VAN DE BRIELSE MAAS**

**PROFIELEN VAK IV
 1951, 1952.** *R. 539*

TEEK. ^{D.D.} <i>4.</i>	GEZ. ^{D.D.} <i>10/52</i>	SCHAAL 1:10.000 1:100
CALQ. ^{D.D.} <i>W.M.</i>	ACC. ^{D.D.}	
CONTR. ^{D.D.}		
		52.214 B.2



TOELICHTING
 ——— 1951
 ——— 1952



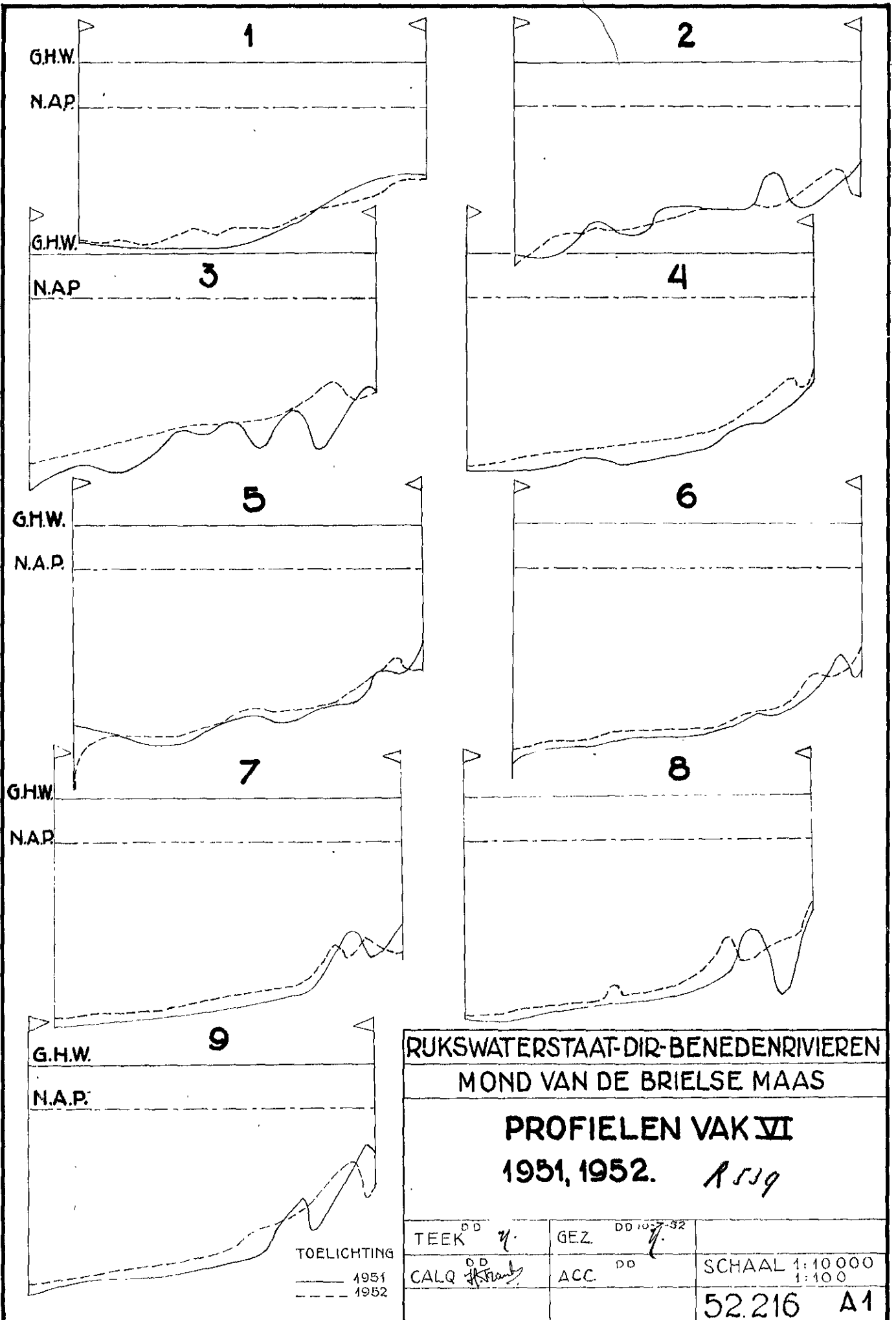
LENGTE VAN DE RAAI
 ALLE PROFIELEN TOV. N.A.P.

RJKSWATERSTAAT-DIR-BENEDENRIJVIJEREN
 MOND VAN DE BRIELSE MAAS

PROFIELEN VAKV
 1951, 1952.

R. J. J.

TEEK. ^{DD} <i>W.</i>	GEZ. ^{DD} <i>W.</i>	SCHAAL 1:10000
CALO ^{DD} <i>W.</i>	ACC. ^{DD}	SCHAAL 1:100
CONTR. ^{DD}		52.215 B2



**RIKSWATERSTAAT-DIR-BENEDENRIVIEREN
MOND VAN DE BRIELSE MAAS**

**PROFIELEN VAK VI
1951, 1952. R 539**

TOELICHTING
 ——— 1951
 - - - 1952

TEEK ^{DD} 7.	GEZ. ^{DD} 10-7-52	SCHAAL 1:10 000 1:100
CALQ ^{DD} <i>H. Frank</i>	ACC. ^{DD}	
		52.216 A1